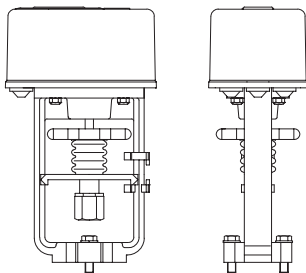


Электрический привод поступательного движения „ARI-PACO“ для отопительных, вентиляционных и климатических установок

### ARI-PACO® 0,85 kN

Электропривод для систем отопления, вентиляции и кондиционирования воздуха, ход 3-20 мм

- Усилие перестановки 0,85 кН
- Функция плотного закрытия
- Функция плотного закрытия
- Микропроцессор в исполнении с
  - сигналом управления и обратной связи 0-10 В
  - автоматической адаптацией к ходу клапана
  - интеллигентными дополнительными функциями

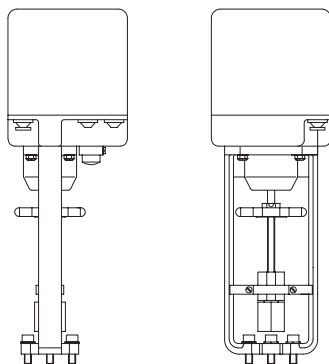


Стр. 2

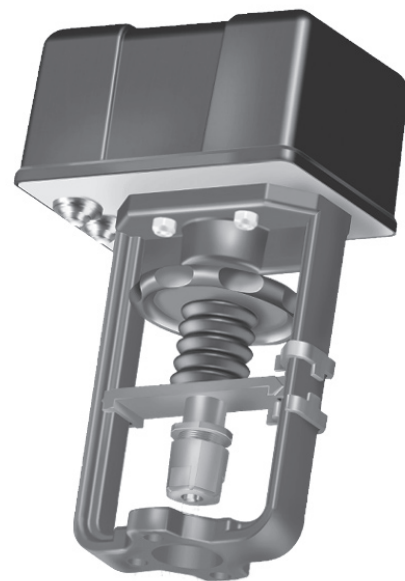
### ARI-PACO® 1,6 kN

Электропривод для систем отопления, вентиляции и кондиционирования воздуха, максимальный ход 30 мм

- Усилие перестановки 1,6 кН
- простая, быстрая установка
- возможен сигнал управления и обратной связи 0-10 В



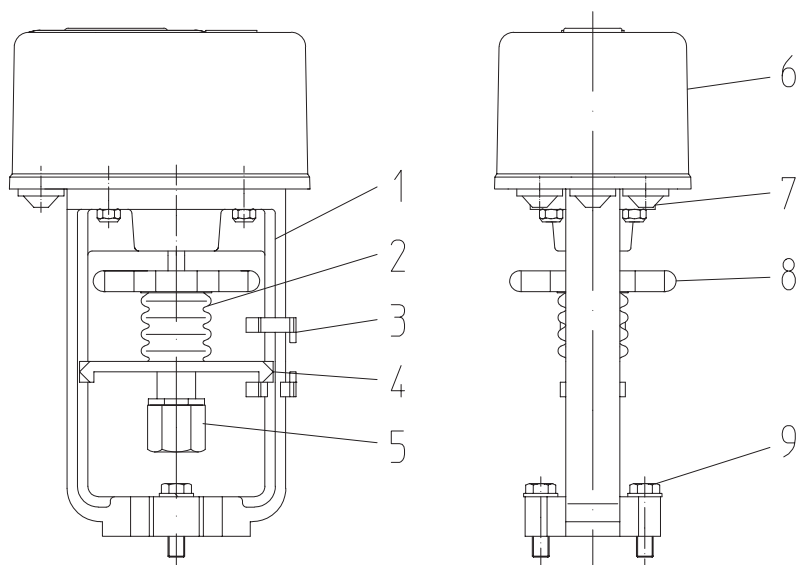
Стр. 2



#### Особенности:

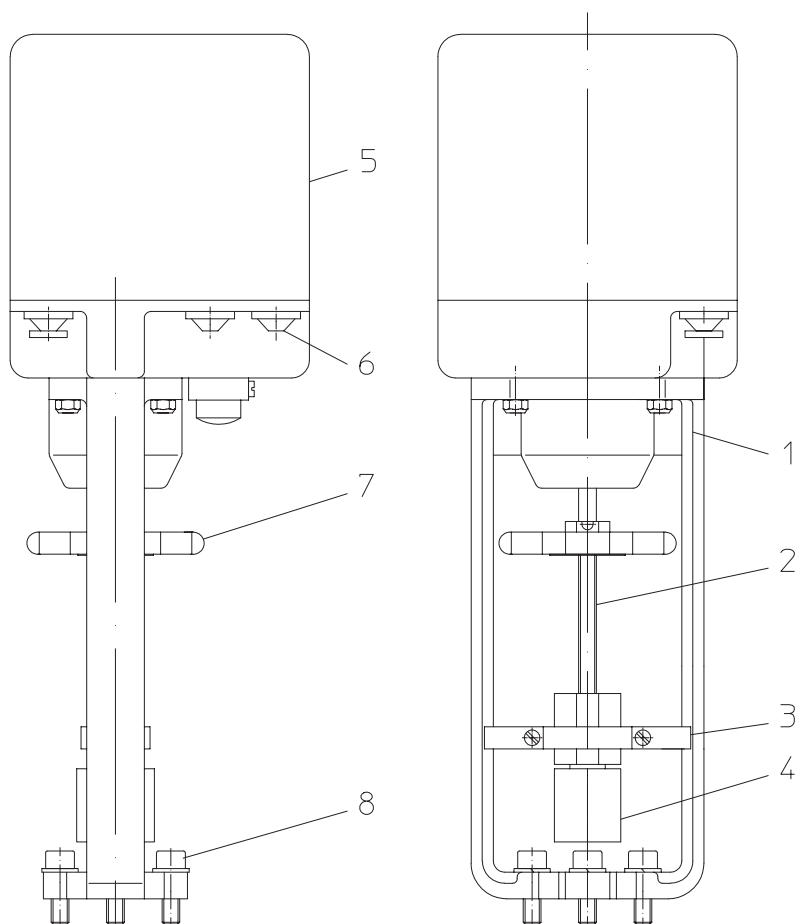
- выключение крутящего момента
- ручное аварийное управление
- допустимая температура окружающей среды 0°C до +50°C
- класс защиты IP 54
- возможна комплектация дополнительными устройствами, например, потенциометром
- механический индикатор хода

## Электрический привод поступательного движения для отопительных, вентиляционных и климатических установок „ARI-PACO“ 0,85кН



Дет.	Обозначение
1	Опорная стойка
2	Сильфон
3	Индикатор хода
4	Защита от перекручивания
5	Соединительная муфта
6	Кожух
7	Кабельный ввод
8	Маховик
9	Крепление клапана

## Электрический привод поступательного движения для отопительных, вентиляционных и климатических установок „ARI-PACO“ 1,60кН



Дет.	Обозначение
1	Опорная стойка
2	Шпindelь
3	Защита от перекручивания
4	Соединительная муфта
5	Кожух
6	Кабельный ввод
7	Маховик
8	Крепление клапана

Тип	ARI-PACO 0,85 D	ARI-PACO 0,85 Y	ARI-PACO 1,6 D	ARI-PACO 1,6 Y
Тяга кН    кN	0,85		1,6	
Ход                    макс. mm	3 ... 20		30	
Быстродействие            mm/сек.	0,11		0,15	
Напряжение питания электродвигателя (±10%)	230V - 50Hz / 60Hz*	24V - 50Hz / 60Hz*	230V - 50Hz / 60Hz*	24V - 50Hz / 60Hz*
Вход сигнала управления	Трехступенчатый сигнал	0 (2) - 10 V DC (инвертируемый, макс. 0,5 mA)	Трехступенчатый сигнал	0 - 10 V DC (инвертируемый, макс. 0,5 mA)
Датчик положения	--	0 - 10 V DC (инвертируемый, макс. 5 mA)	--	0 - 10 V DC (инвертируемый, макс. 5 mA)
Потребляемая мощность            VA	4,1	4,8	8,0	11,5
Режим работы	относительная продолжительность включения 50 % (100% готовность к работе)			
Степень защиты по            DIN VDE 0470	IP 54			
Максимально допустимая температура окружающей среды	0 °C ... +50 °C			
Ручное управление	выключатель и маховик			
Положение при установке	вертикально над клапаном, вплоть до горизонтального положения			
Смазка для резьбового шпинделя	Klüber: Microlube GB		Chesterton: Anti-Seize-Nickel	
Вес                                    кг	1,3		3,4	3,5

\* При частоте 60 Гц скорость хода и потребляемая мощность увеличиваются на 20%.

Вспомогательное оборудование	ARI-PACO 0,85 D	ARI-PACO 0,85 Y	ARI-PACO 1,6 D	ARI-PACO 1,6 Y
Дополнительные переключатели крутящего момента	2 переключающих сухих контакта, коммутационная способность 3A, 250 В~	--	2 переключающих сухих контакта, коммутационная способность 3A, 250 В~	2 переключающих сухих контакта, коммутационная способность 3A, 250 В~
Schalterkarte (wahlweise als 2 zusätzliche Endumschalter или 1 Störmeldungsschalter einsetzbar)	--	2 переключающих сухих контакта, коммутационная способность 3A, 250 В~	--	--
Потенциометр	1 шт. - 1000 Ohm	1 шт. - 1000 Ohm (как альтернатива карте переключения)	1 шт. - 100 или 1000 Ohm	--
Специальное напряжение	24V - 50Hz / 60Hz*	--	115V - 60Hz* 24V - 50Hz / 60Hz*	--

\* При частоте 60 Гц скорость хода и потребляемая мощность увеличиваются на 20%.

**1. Автоматическое регулирование хода клапана**

При ручном включении привода для инициализации определяется его фактический ход и происходит автоматическая установка значений сигналов управления и обратной связи. Ход при инициализации отображается с помощью оптических и механических индикаторов. При отключенном ограничении напряжения ход инициализации дополнительно определяется по сигналу обратной связи 13 В.

**2. Прямое управление «открыто/останов/закрыто»**

Согласно установленному порядку приоритетов ручное управление приводом во всех случаях имеет высший приоритет. Следующим по приоритету является прямое управление и последним — автоматический режим. Этим гарантируется нормальная работа привода в любых условиях. Этой функцией обеспечивается прямое соединение выключателя защиты от замерзания без отключения подачи управляющего сигнала на привод.

**3. Ручной режим управления**

Из соображений безопасности привод автоматически переходит в ручной режим при снятии его кожуха. В данном режиме привод не реагирует на сигналы автоматического или прямого управления. Для проверки данной функции при установке привода он может быть переведен в автоматический режим с помощью внутреннего электромагнитного переключателя.

При отключенном ограничении напряжения переход на ручной режим определяется по сигналу обратной связи 13 В.

**4. Сигналы управления и обратной связи переменной величины**

Вход для сигнала управления может переключаться с 0...10 В на 2...10 В, а также инвертироваться в 10...0 В или 10...2 В. Сигнал обратной связи 0...10 В также может инвертироваться в 10...0 В. При отключенном ограничении напряжения сообщения об ошибке и некоторые особые режимы работы привода определяются по сигналу обратной связи напряжением 13 В.

**5. Незнашиваемый датчик текущего значения**

Значение текущего положения задвижки вычисляется по сигналам от язычкового геркона, установленного на валу электродвигателя. Этим обеспечивается длительная безаварийная работа привода.

**6. Бесконтактные концевые выключатели электродвигателя**

Выключение привода в крайних положениях осуществляется электронным путем, когда отсчитывается число импульсов, соответствующее номинальному переустановочному усилию. Благодаря этой функции также обеспечивается длительная безотказная работа привода.

**7. Отключаемая защита клапана от блокировки**

В зависимости от характера регулируемого процесса существует возможность включения системы защиты клапана от блокировки. При ее включении задвижка на короткое время открывается через каждые 24 часа нахождения в закрытом положении без движения, чтобы исключить прилипание мягких уплотнений к седлу задвижки.

**8. Автоматическая сигнализация и устранение прихвата задвижки**

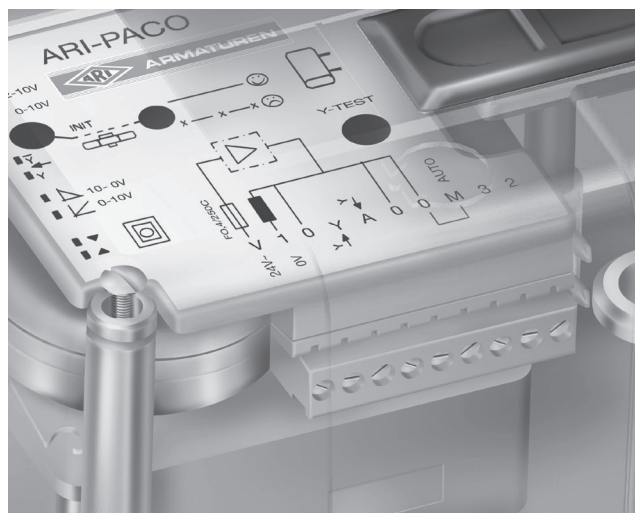
При обнаружении прихвата задвижки привод автоматически выполняет попытки его устранения с помощью различных команд на перемещение. При отключенном ограничении напряжения включение этой функции определяется по сигналу обратной связи напряжением 13 В.

**9. Компенсация внешних наводок (динамический гистерезис)**

Помехи на линиях передачи управляющих сигналов автоматически подавляются посредством динамического гистерезиса. Благодаря этому исключаются случайные перемещения привода и клапана, а тем самым и преждевременный износ и сокращение их срока службы.

**10. Переход через нулевой уровень**

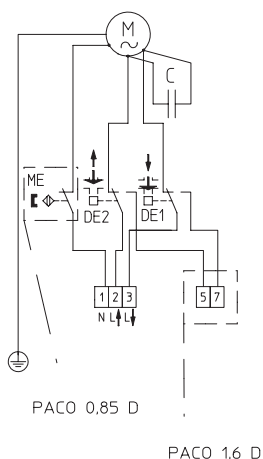
Путем соединения нейтральных проводов подачи постоянного напряжения управляющих сигналов и силовых входов переменного тока стало возможным применение экономичной трехпроводной схемы монтажа. Для минимизации влияния на управляющий сигнал Y ошибок, вызываемых падением напряжения в проводах большой длины, управляющий сигнал Y считается только при переходе через нуль.


**Индикация режимов работы и неисправностей ARI-PACO 0,85 Y**

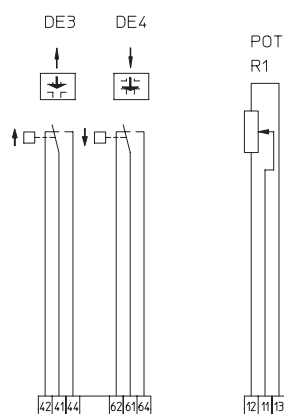
Рабочие функции	Показания светодиода	Сигнал обратной связи
Автоматический режим	_____	Светодиод горит постоянно
Идет полная или частичная инициализация	-----	Светодиод мигает с постоянной частотой, штурвал вращается с короткими остановками
Сообщение при блокировке клапана	_____	Светодиод мигает с переменной частотой (вплоть до нового цикла инициализации)
Ручной режим (при переходе в ручной режим проводится частичная инициализация)	_____	Светодиод горит постоянно

**ARI-PACO 0,85 D / 1,6 D**

Стандарт



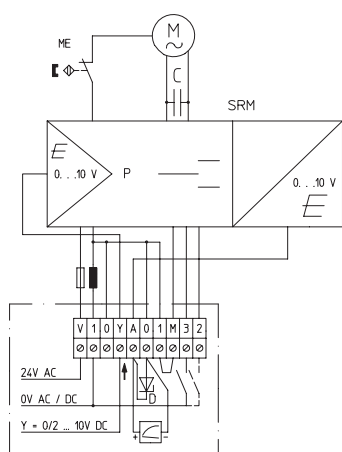
Вспомогательное оборудование



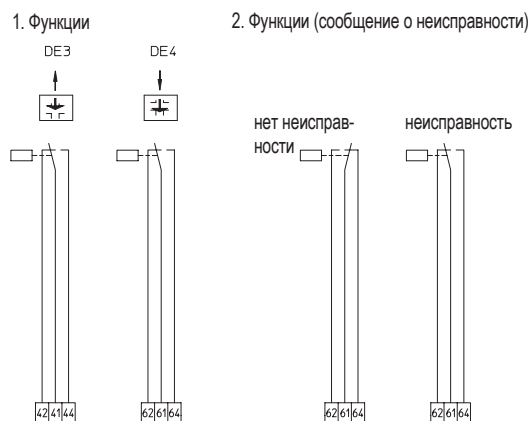
DE	Выключатель по моменту
POT	Потенциометр
C	Конденсатор
M	Двигатель
ME	магнитный выключатель

**ARI-PACO 0,85 Y**

Стандарт



Вспомогательное оборудование

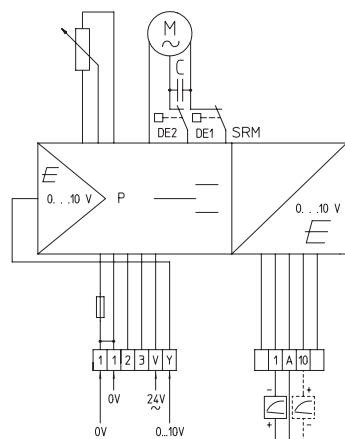


DE	Выключатель по моменту
C	Конденсатор
M	Двигатель
ME	магнитный выключатель
SRM	позиционер, датчик положения
D	Диод для ограничения напряжения

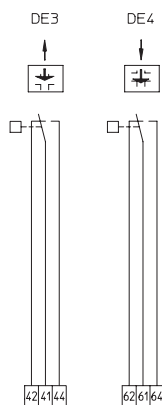
При управлении постоянным входным сигналом 0/2-10В установите перемычку 1/М. При этом сигнал на клемме 2 или 3, например с реле защиты от замерзания, имеет приоритет. В случае трехточечного режима работы удалите перемычку 1/М.

**ARI-PACO 1,6 Y**

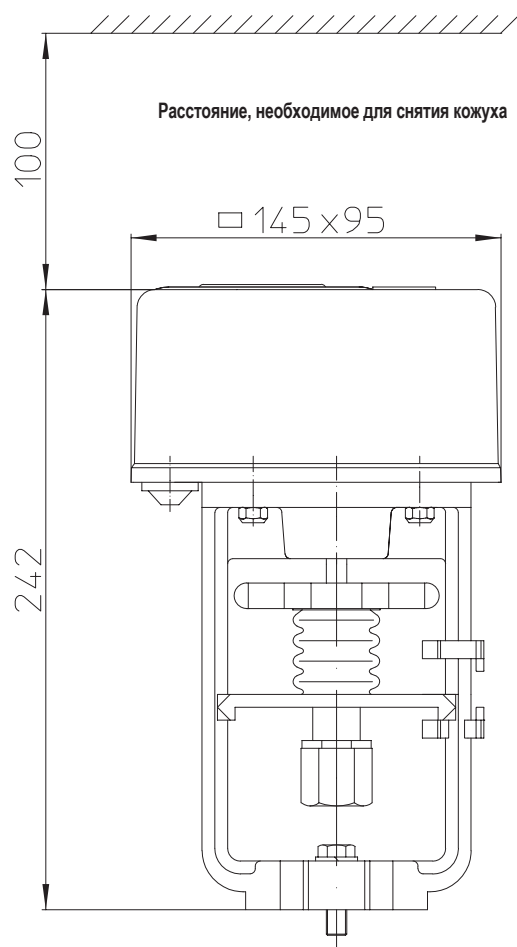
Стандарт



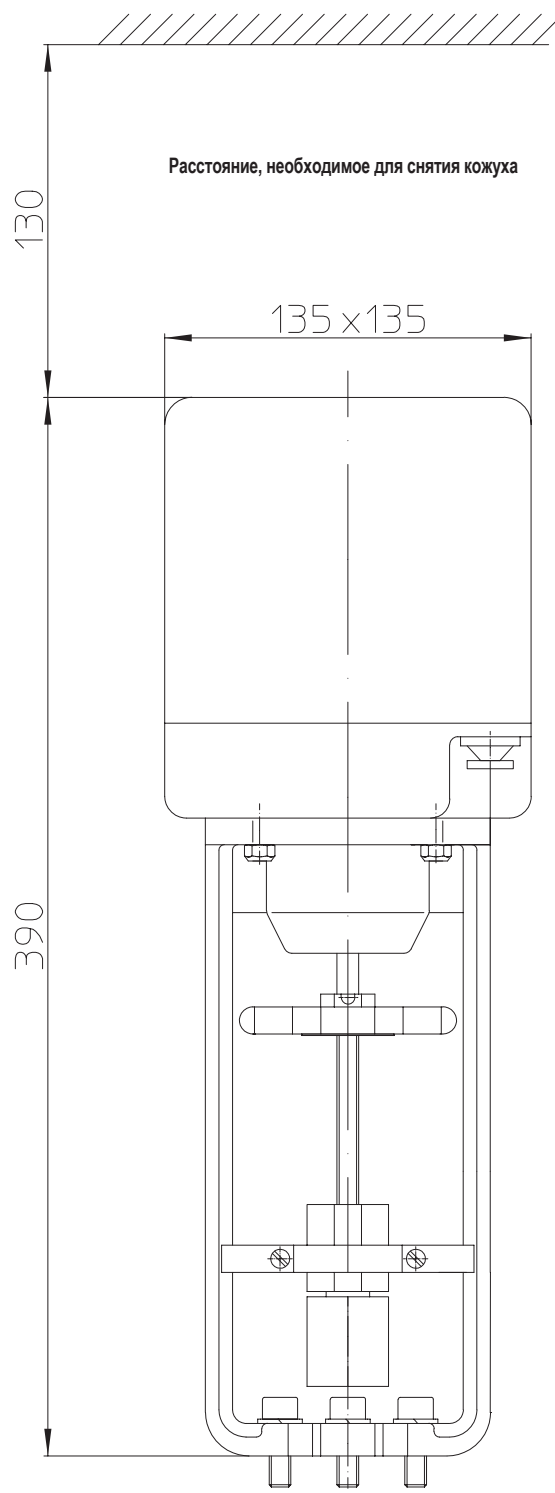
Вспомогательное оборудование



DE	Выключатель по моменту
C	Конденсатор
M	Двигатель
SRM	позиционер, датчик положения



**ARI-PACO 0,85 kN**  
Ход 3 ... 20 mm



**ARI-PACO 1,6 kN**  
Ход макс. 30 mm



**Техника с будущим.**  
качественное немецкое оборудование

ARI-Armaturen Albert Richter GmbH & Co. KG, D-33756 Schloß Holte-Stukenbrock,

Тел. +49 (0)5207 / 994-0, Факс +49 (0)5207 / 994-158 или 159 Интернет: <http://www.ari-armaturen.com> E-mail: [info.vertrieb@ari-armaturen.com](mailto:info.vertrieb@ari-armaturen.com)