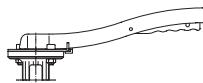


ARI-ZIVA®-Z - Тип 014 - Межфланцевый поворотный затвор с приливами под болты - промышленное исполнение

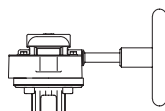
ARI-ZIVA®-G - Тип 015 - Поворотный затвор с резьбовыми приливами под болты - промышленное исполнение

**ARI-ZIVA®-Z / ARI-ZIVA®-G**  
 с фиксирующей рукояткой


Стр. 6

**ARI-ZIVA®-Z / ARI-ZIVA®-G**  
 с червячным редуктором

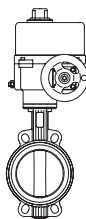
- с плавной регулировкой
- с автофиксацией



Стр. 6

**ARI-ZIVA®-Z / ARI-ZIVA®-G**  
 с электроприводом rotork

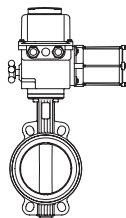
- для повторно-кратковременного и продолжительного режима работы
- 230 В 50 Гц
- класс защиты IP 67



Стр. 7

**ARI-ZIVA®-Z / ARI-ZIVA®-G**  
 с электроприводом Deufra

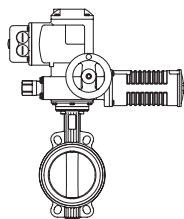
- в режиме с запорной арматурой S4 30% (регулирующий режим S4 50%)
- 230 В 50 Гц (400 В 50 Гц)
- класс защиты IP 67



Стр. 8

**ARI-ZIVA®-Z / ARI-ZIVA®-G**  
 с электроприводом Auma

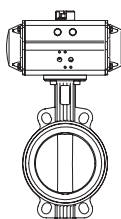
- для кратковременного режима работы S от 2-15 мин. (регулирующий режим S4 25%)
- 400 В 50 Гц (230 В 50 Гц)
- класс защиты IP 67



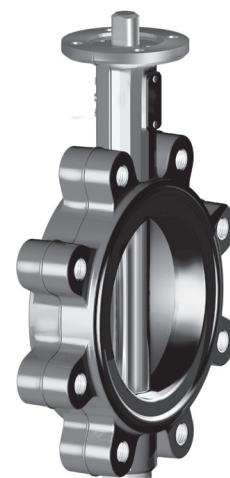
Стр. 9

**ARI-ZIVA®-Z / ARI-ZIVA®-G**  
 с пневматическим поворотным приводом AIR-TORQUE / bar

- функция: двойное действие
- функция: одинарное действие, пружина закрывает (открывает)
- давление управления 6 бар (=0,6 МПа)



Стр. 10 / 11


 Тип 014 -  
 ARI-ZIVA®-Z

 Тип 015 -  
 ARI-ZIVA®-G

**Особенности:**

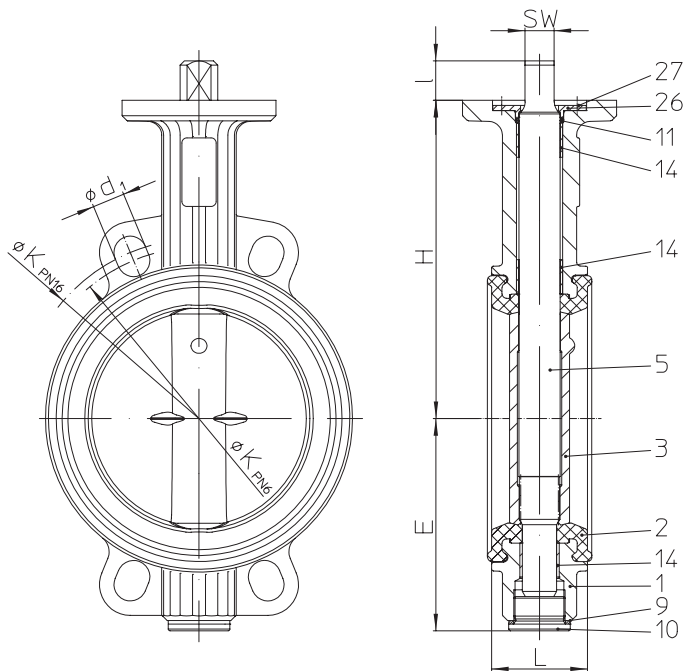
- мягкое уплотнение
- не требует тех. обслуживания
- оптимальные значения Zeta
- корпус из чугуна с шаровидным графитом
- высококачественное эпоксидное покрытие корпуса
- мягкое уплотнение из EPDM (W270) / NBR / FPM
- заменяемая манжета, разборный корпус
- сквозной вал, трехточечная подшипниковая фиксация
- герметизация вала от утечки среды
- диск из нержавеющей стали
- соединение вала с шайбой изолировано
- возможна полная изоляция в соответствии с положениями об экономии энергии (EnEV)
- блокировка точки росы
- с центрическим упорным подшипником
- отбортованные фланцы по норме DIN EN 1092-1
- EPDM с DIN DVGW Reg. Trinkwasser (DW6201BR0460)
- материал NBR аттестован для использования по нормам DIN DVGW: газ (NG4313BQ0462)

**ARI-ZIVA®-Z:**

- корпус с приливами под болты

**ARI-ZIVA®-G:**

- корпус с резьбовыми приливами под болты
- исполнение аналогично исполнению арматуры с трубными присоединениями
- отсоединение труб с одной стороны

**Поворотный затвор с приливами под болты - промышленное исполнение (Чугун с шаровидным графитом)**


| Фигура                                | Номинальное давление  | Материал  | Номинальный диаметр |
|---------------------------------------|---|-----------|---------------------|
| 20.014                                | PN6   | EN-JS1030 | DN25-600            |
| 21.014                                | PN10  | EN-JS1030 | DN25-600            |
| 22.014                                | PN16  | EN-JS1030 | DN25-600            |
| Материал корпуса EN-JS1049 По запросу |   |           |                     |
| Шайба:                                | 1.4581  |           |                     |
| Вал:                                  | <ul style="list-style-type: none"> <li>• 1.4021+QT</li> <li>• 1.4571</li> </ul>   |           |                     |
| Манжета:                              | <ul style="list-style-type: none"> <li>• EPDM -20 °C до +130 °C</li> <li>• NBR от -10°C до +80°C</li> <li>• FPM от -10°C до +150°C (не применим для горячей воды)</li> </ul>                                  |           |                     |
| макс. Дифференциальное давление:      | 16 бар (DN25-150)<br>10 бар (DN200-500)   |           |                     |
| Управление:<br>(см. стр. 6-11)        | <ul style="list-style-type: none"> <li>• Фиксирующая рукоятка</li> <li>• Червячный редуктор</li> <li>• Электропривод</li> <li>• Пневмопривод</li> </ul>   |           |                     |
| Испытания:                            |   |           |                     |
| Испытания на герметичность            | DIN EN 12266-1 класс утечки А (DIN 3230 Т3 класс утечки 1)  |           |                     |
| DVGW-регистрация                      | EPDM DN25/32-600 для питьевой воды<br>Reg.-Nr. NW-6201BQ0460 согласно DIN EN 1074-1/-2<br>NBR DN25/32-300 для газа<br>Reg.-Nr. NG-4313BQ0462 согласно DIN EN 13774<br>(Область применения - 10 °C до + 60 °C) |           |                     |

**Области применения**

промышленные установки, оборудование в области химической промышленности, кораблестроение, специальное техническое оборудование зданий, и т.д.  
(Другие области применения - по запросу)

**Некоторые из возможных рабочих сред**

холодная, подогретая и горячая вода, питьевая вода, техническая вода и т. п.  
(прочие рабочие среды - по запросу)

**Перечень деталей**

| Дет. | Обозначение                | Фиг. 20./21./22.014  |
|------|----------------------------|--|
| 1    | Корпус                     | EN-GJS-400-15, EN-JS1030 (EN-GJS-400-18U-LT, EN-JS1049 По запросу) |
| 2    | Манжета *                  | EPDM 73 / NBR 73 / FPM 73  |
| 3    | Заслонка                   | GX5CrNiMoN19-11-2, 1.4581  |
| 5    | Вал                        | X20Cr13+QT, 1.4021+QT      X6CrNiMoTi17 12 2, 1.4571               |
| 9    | Кольцевое уплотнение *     | CU   |
| 10   | Резьбовая заглушка. *      | 5.8-A2G  |
| 11   | Кольцевое уплотнение *     | EPDM 73 / NBR 73 / FPM 73  |
| 14   | Цилиндрическая втулка      | DU   |
| 26   | Стопорная шайба вала *     | X20Cr13+QT, 1.4021+QT  |
| 27   | Винт с потайной головкой * | 8.8-A2G  |

\* запасные части

Соблюдайте требования, содержащиеся в нормативной и технической документации!

Инструкции по эксплуатации можно заказать по телефону (+49 52 07) 994-0 или факсу (+49 52 07) 994-158 или 159.

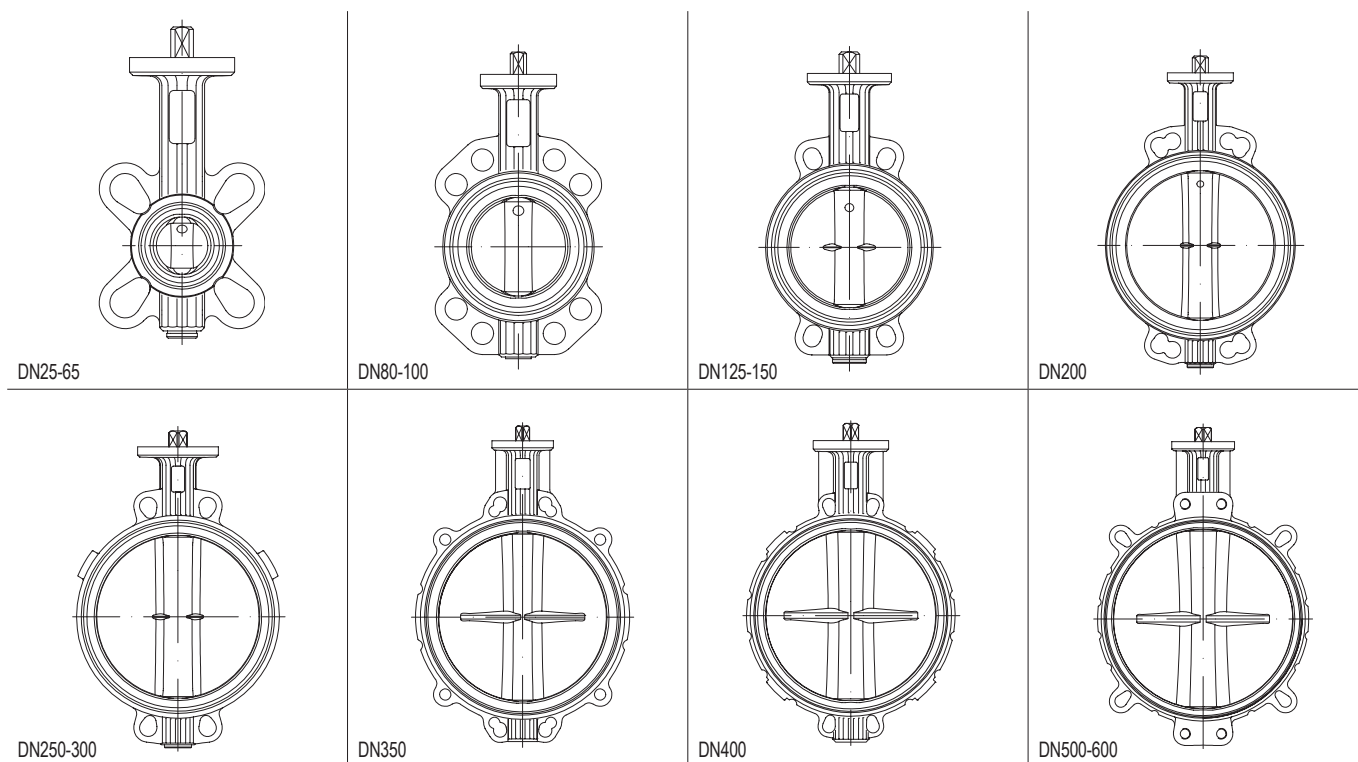
Инженер-конструктор установки отвечает за правильность выбора запорно-регулирующей арматуры.

**Габариты и масса**

|               | DN     | 25   | 32   | 40   | 50   | 65   | 80   | 100  | 125  | 150  | 200  | 250  | 300  | 350   | 400   | 500   | 600   |
|---------------|--------|------|------|------|------|------|------|------|------|------|------|------|------|-------|-------|-------|-------|
| L             | (мм)   | 33   | 33   | 33   | 43   | 46   | 46   | 52   | 56   | 56   | 60   | 68   | 78   | 78    | 102   | 127   | 154   |
| H             | (мм)   | 117  | 117  | 123  | 129  | 139  | 147  | 168  | 186  | 202  | 236  | 263  | 292  | 358   | 407   | 495   | 555   |
| E             | (мм)   | 58   | 58   | 66   | 69   | 81   | 100  | 109  | 124  | 140  | 167  | 203  | 232  | 257   | 298   | 356   | 418   |
| I             | (мм)   | 19   | 19   | 19   | 19   | 19   | 19   | 19   | 23   | 23   | 23   | 24   | 24   | 24    | 29    | 38    | 48    |
| SW            | (мм)   | 11   | 11   | 11   | 11   | 11   | 11   | 11   | 17   | 17   | 17   | 22   | 22   | 22    | 27    | 36    | 46    |
| Значение Kvs  | (м³/ч) | 20   | 24   | 41   | 98   | 190  | 302  | 550  | 930  | 1525 | 3000 | 5000 | 7300 | 10260 | 13140 | 20750 | 30430 |
| Значение Zeta | --     | 1,52 | 2,93 | 2,42 | 1,03 | 0,79 | 0,72 | 0,53 | 0,45 | 0,35 | 0,29 | 0,25 | 0,24 | 0,23  | 0,24  | 0,23  | 0,22  |
| Масса         | (кг)   | 1,3  | 1,3  | 1,6  | 2,2  | 2,7  | 3,4  | 4,4  | 6,4  | 7,9  | 11,8 | 21   | 30,4 | 46,8  | 72    | 132,8 | 217,3 |

стандартные размеры фланцев см. на стр. 3

Монтажная длина FTF базовой серии 20 согласно DIN EN 558-1


**Номинальное давление-Температура**

| Материал  | PN |     | -20°C до <-10°C | -10°C до 120°C | 130°C | 150°C |
|-----------|----|-----|-----------------|----------------|-------|-------|
| EN-JS1030 | 16 | бар | --              | 16             | 15,8  | 15,5  |
| EN-JS1049 | 16 | бар | 16              | 16             | 15,8  | 15,5  |

Промежуточные значения макс. допустимого рабочего давления можно определить путем линейной интерполяции между последовательно низшим и высшим значением температуры данной таблицы температур/давлений.

**ZIVA®-Z-Поворотный затвор в межфланцевом исполнении**

фланцы с приварной горловиной

PN 6 / PN 10 / PN 16

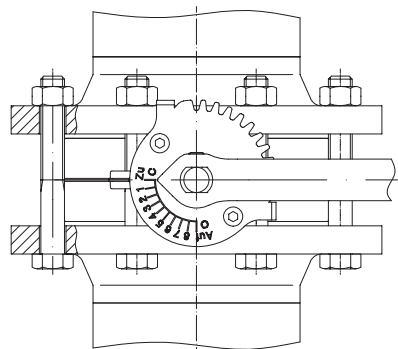
DIN EN 1092-1 / 11 / B1

Винт с шестигранной головкой

DIN EN ISO 4016 W.-Nr. 4.6

Шестигранная гайка

DIN EN ISO 4034 W.-Nr. 5

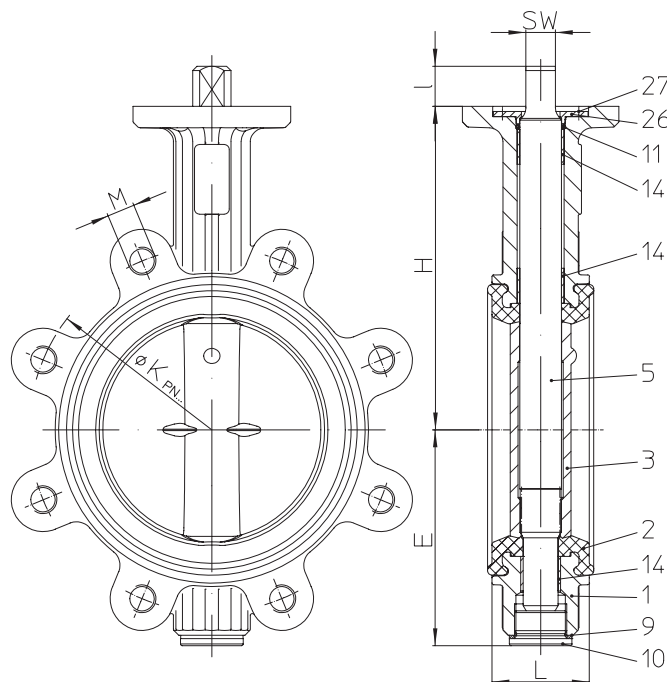


Установка между фланцами, отличными от указанных выше, либо невозможна либо выполняется по специальной технологии. По все вопросам обращайтесь к специалистам ARI.

**Стандартные размеры фланцев / Винт с шестигранной головкой (Количество, Резьба, Длина)**

|      |            | DN    | 25 <sup>1)</sup> | 32 <sup>1)</sup> | 40   | 50   | 65   | 80   | 100  | 125  | 150  | 200   | 250   | 300   | 350   | 400   | 500   | 600  |
|------|------------|-------|------------------|------------------|------|------|------|------|------|------|------|-------|-------|-------|-------|-------|-------|------|
| PN6  | ØК         | (мм)  | 75               | 90               | 100  | 110  | 130  | 150  | 170  | 200  | 225  | 280   | 335   | 395   | 445   | 495   | 600   | 705  |
| PN6  | п x Ød1    | (мм)  | 4x11             | 4x14             | 4x14 | 4x14 | 4x14 | 4x18 | 4x18 | 8x18 | 8x18 | 8x18  | 8x18  | 8x22  | 8x22  | 4x22  | 4x22  | 8x26 |
| PN6  | Количество | (шт.) | 4                | 4                | 4    | 4    | 4    | 4    | 4    | 8    | 8    | 8     | 12    | 12    | 16    | 16    | 4     | 16   |
| PN6  | Резьба     |       | M10              | M12              | M12  | M12  | M16  | M16  | M16  | M16  | M16  | M16   | M16   | M20   | M20   | M20   | M20   | M24  |
| PN6  | Длина      | (мм)  | 80               | 80               | 80   | 90   | 90   | 100  | 110  | 120  | 120  | 130   | 140   | 160   | 180   | 220   | 50    | 250  |
| PN10 | ØК         | (мм)  | 85               | 100              | 110  | 125  | 145  | 160  | 180  | 210  | 240  | 295   | 350   | 400   | 460   | 515   | 620   | 725  |
| PN10 | п x Ød1    | (мм)  | 4x18             | 4x18             | 4x18 | 4x18 | 4x18 | 4x18 | 4x18 | 8x18 | 8x22 | 8x22  | 8x22  | 8x22  | 4x22  | 4x28  | 4x28  | 8x36 |
| PN10 | Количество | (шт.) | 4                | 4                | 4    | 4    | 4    | 8    | 8    | 8    | 8    | 12    | 12    | 16    | 16    | 16    | 4     | 16   |
| PN10 | Резьба     |       | M12              | M16              | M16  | M16  | M16  | M16  | M16  | M16  | M20  | M20   | M20   | M20   | M24   | M24   | M24   | M27  |
| PN10 | Длина      | (мм)  | 90               | 90               | 90   | 90   | 110  | 110  | 120  | 130  | 130  | 140   | 150   | 160   | 160   | 200   | 220   | 260  |
| PN16 | ØК         | (мм)  | 85               | 100              | 110  | 125  | 145  | 160  | 180  | 210  | 240  | 295   | 355   | 410   | 470   | 525   | 650   | 770  |
| PN16 | п x Ød1    | (мм)  | 4x14             | 4x18             | 4x18 | 4x18 | 4x18 | 8x18 | 8x18 | 8x18 | 8x22 | 12x22 | 12x26 | 12x26 | 16x26 | 16x30 | 20x33 | 8x26 |
| PN16 | Количество | (шт.) | 4                | 4                | 4    | 4    | 4    | 8    | 8    | 8    | 8    | 12    | 12    | 12    | 16    | 16    | 16    | 4    |
| PN16 | Резьба     |       | M12              | M16              | M16  | M16  | M16  | M16  | M16  | M16  | M20  | M20   | M24   | M24   | M24   | M27   | M30   | M33  |
| PN16 | Длина      | (мм)  | 90               | 90               | 90   | 100  | 110  | 110  | 120  | 130  | 130  | 140   | 160   | 170   | 180   | 220   | 260   | 320  |

<sup>1)</sup> DN = 25, допускает установку между фланцами PN16/DN20

**Поворотный затвор с резьбовыми приливами под болты - промышленное исполнение (Чугун с шаровидным графитом)**


| Фигура                                | Номинальное давление  | Материал  | Номинальный диаметр |
|---------------------------------------|---|-----------|---------------------|
| 21.015                                | PN10  | EN-JS1030 | DN25-500            |
| 22.015                                | PN16  | EN-JS1030 | DN25-500            |
| Материал корпуса EN-JS1049 По запросу |   |           |                     |
| Шайба:                                | 1.4581  |           |                     |
| Вал:                                  | <ul style="list-style-type: none"> <li>• 1.4021+QT</li> <li>• 1.4571</li> </ul>   |           |                     |
| Манжета:                              | <ul style="list-style-type: none"> <li>• EPDM -10 °C до +130 °C</li> <li>• NBR от -10°C до +80°C</li> <li>• FPM от -10°C до +150°C (не применим для горячей воды)</li> </ul>                                  |           |                     |
| макс. Дифференциальное давление:      | 16 бар (DN25-150)<br>10 бар (DN200-500)   |           |                     |
| Управление: (см. стр. 6-11)           | <ul style="list-style-type: none"> <li>• Фиксирующая рукоятка</li> <li>• Червячный редуктор</li> <li>• Электропривод</li> <li>• Пневмопривод</li> </ul>   |           |                     |
| Испытания:                            |   |           |                     |
| Испытания на герметичность            | DIN EN 12266-1 класс утечки А (DIN 3230 ТЗ класс утечки 1)  |           |                     |
| DVGW-регистрация                      | EPDM DN25/32-600 для питьевой воды<br>Reg.-Nr. NW-6201BQ0460 согласно DIN EN 1074-1/-2<br>NBR DN25/32-300 для газа<br>Reg.-Nr. NG-4313BQ0462 согласно DIN EN 13774<br>(Область применения - 10 °C до + 60 °C) |           |                     |

**Области применения**

промышленные установки, оборудование в области химической промышленности, кораблестроение, специальное техническое оборудование зданий, и т.д.  
 (Другие области применения - по запросу)

**Некоторые из возможных рабочих сред**

холодная, подогретая и горячая вода, питьевая вода, техническая вода и т. п.  
 (прочие рабочие среды - по запросу)

**Перечень деталей**

| Дет. | Обозначение                | Фиг. 20./21./22.015  |
|------|----------------------------|--|
| 1    | Корпус                     | EN-GJS-400-15, EN-JS1030 (EN-GJS-400-18U-LT, EN-JS1049 По запросу) |
| 2    | Манжета *                  | EPDM 73 / NBR 73 / FPM 73  |
| 3    | Заслонка                   | GX5CrNiMoN19-11-2, 1.4581  |
| 5    | Вал                        | X20Cr13+QT, 1.4021+QT      X6CrNiMoTi17 12 2, 1.4571               |
| 9    | Кольцевое уплотнение *     | CU   |
| 10   | Резьбовая заглушка. *      | 5.8-A2G  |
| 11   | Кольцевое уплотнение *     | EPDM 73 / NBR 73 / FPM 73  |
| 14   | Цилиндрическая втулка      | DU   |
| 26   | Стопорная шайба вала *     | X20Cr13+QT, 1.4021+QT  |
| 27   | Винт с потайной головкой * | 8.8-A2G  |

\* запасные части

Соблюдайте требования, содержащиеся в нормативной и технической документации!

Инструкции по эксплуатации можно заказать по телефону (+49 52 07) 994-0 или факсу (+49 52 07) 994-158 или 159.

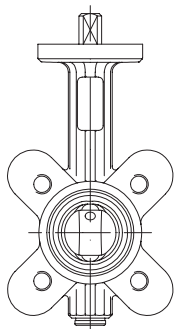
Инженер-конструктор установки отвечает за правильность выбора запорно-регулирующей арматуры.

**Габариты и масса**

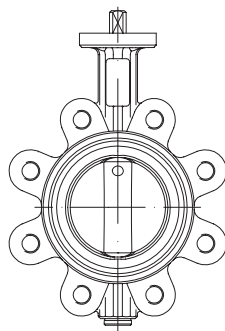
|               | DN     | 25   | 32   | 40   | 50   | 65   | 80   | 100  | 125  | 150  | 200  | 250  | 300  | 350   | 400   | 500   | 600   |
|---------------|--------|------|------|------|------|------|------|------|------|------|------|------|------|-------|-------|-------|-------|
| L             | (мм)   | 33   | 33   | 33   | 43   | 46   | 46   | 52   | 56   | 56   | 60   | 68   | 78   | 78    | 102   | 127   | 154   |
| H             | (мм)   | 117  | 117  | 123  | 129  | 139  | 147  | 168  | 186  | 202  | 236  | 263  | 292  | 358   | 407   | 495   | 555   |
| E             | (мм)   | 58   | 58   | 66   | 69   | 81   | 100  | 109  | 124  | 140  | 167  | 203  | 232  | 257   | 298   | 356   | 418   |
| I             | (мм)   | 19   | 19   | 19   | 19   | 19   | 19   | 19   | 23   | 23   | 23   | 24   | 24   | 24    | 29    | 38    | 48    |
| SW            | (мм)   | 11   | 11   | 11   | 11   | 11   | 11   | 11   | 17   | 17   | 17   | 22   | 22   | 22    | 27    | 36    | 46    |
| Значение Kvs  | (м³/ч) | 20   | 24   | 41   | 98   | 190  | 302  | 550  | 930  | 1525 | 3000 | 5000 | 7300 | 10260 | 13140 | 20750 | 30430 |
| Значение Zeta | --     | 1,52 | 2,93 | 2,42 | 1,03 | 0,79 | 0,72 | 0,53 | 0,45 | 0,35 | 0,29 | 0,25 | 0,24 | 0,23  | 0,24  | 0,23  | 0,22  |
| Масса         | (кг)   | 1,8  | 1,8  | 2    | 2,7  | 3,2  | 4,9  | 4,2  | 8,6  | 10,5 | 15,8 | 26,6 | 27,6 | 60    | 93,4  | 175,7 | 286,5 |

стандартные размеры фланцев см. на стр. 4

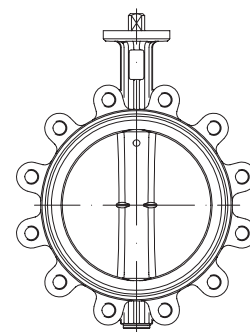
Монтажная длина FTF базовой серии 20 согласно DIN EN 558-1



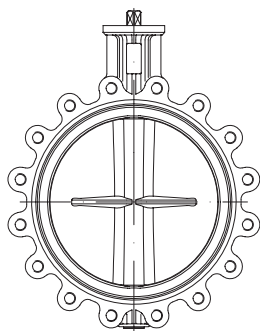
DN25-65



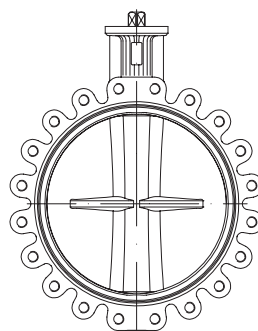
DN80-150



DN200-300



DN350-400

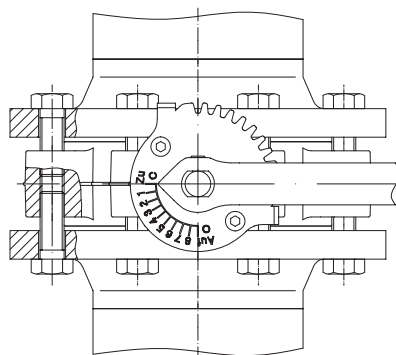


DN500-600

**Номинальное давление-Температура**

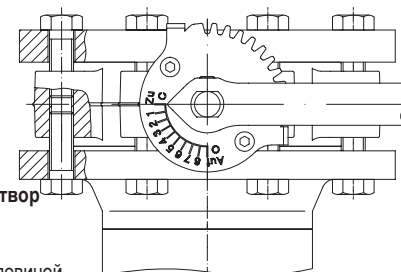
| Материал  | PN |     | -20°C до <-10°C | -10°C до 120°C | 130°C | 150°C |
|-----------|----|-----|-----------------|----------------|-------|-------|
| EN-JS1030 | 16 | бар | --              | 16             | 15,8  | 15,5  |
| EN-JS1049 | 16 | бар | 16              | 16             | 15,8  | 15,5  |

Промежуточные значения макс. допустимого рабочего давления можно определить путем линейной интерполяции между последовательно низшим и высшим значением температуры данной таблицы температур/давлений.


**ARI-ZIVA®-G-Поворотный затвор в межфланцевом исполнении**

фланцы с приварной горловиной  
PN 10 / PN 16  
DIN EN 1092-1 / 11 / B1

Винт с шестигранной головкой  
DIN EN ISO 4016 W.-Nr. 4.6


**ARI-ZIVA®-G-Поворотный затвор для установки на торце трубы (по запросу)**

фланцы с приварной горловиной  
PN 10 / PN 16  
DIN EN 1092-1 / 11 / B1

Винт с шестигранной головкой  
DIN EN ISO 4016 W.-Nr. 4.6

При использовании в качестве торцевого запорного устройства необходимо принять меры безопасности (например, установить вставной диск, глухой фланец) в соответствии с требованиями Объединения газовых и водяных систем.

**Для обеспечения герметичности затвора необходим глухой фланец или контрфланец.**

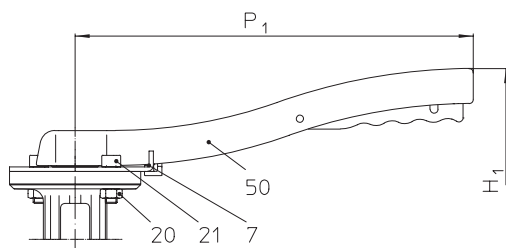
Установка между фланцами, отличными от указанных выше, либо невозможна либо выполняется по специальной технологии. По все вопросам обращайтесь к специалистам ARI.

Работы по монтажу, модернизации и техническому обслуживанию выполняется в соответствии с требованиями нормативных материалов и инструкций ARI.

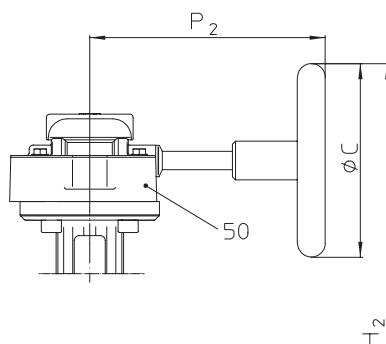
**Стандартные размеры фланцев / Винт с шестигранной головкой (Количество, Резьба, Длина)**

|      | DN         | 25    | 32    | 40    | 50    | 65    | 80    | 100   | 125   | 150   | 200   | 250    | 300    | 350    | 400    | 500    | 600    |        |     |     |
|------|------------|-------|-------|-------|-------|-------|-------|-------|-------|-------|-------|--------|--------|--------|--------|--------|--------|--------|-----|-----|
| PN10 | ØК         | (мм)  | 85    | 100   | 110   | 125   | 145   | 160   | 180   | 210   | 240   | 295    | 350    | 400    | 460    | 515    | 620    | 725    |     |     |
| PN10 | п х М      | (мм)  | 4xM12 | 4xM16 | 4xM16 | 4xM16 | 4xM16 | 8xM16 | 8xM16 | 8xM16 | 8xM20 | 8xM20  | 12xM20 | 12xM20 | 16xM20 | 16xM24 | 20xM24 | 20x27  |     |     |
| PN10 | Количество | (шт.) | 8     | 8     | 8     | 8     | 8     | 16    | 16    | 16    | 16    | 16     | 24     | 24     | 32     | 32     | 32     | 8      | 32  | 8   |
| PN10 | Резьба     |       | M12   | M16   | M16   | M16   | M16   | M16   | M16   | M16   | M20   | M20    | M20    | M20    | M24    | M24    | M24    | M27    | M27 |     |
| PN10 | Длина      | (мм)  | 30    | 30    | 30    | 35    | 35    | 40    | 40    | 45    | 45    | 50     | 55     | 55     | 60     | 70     | 85     | 50     | 100 | 70  |
| PN16 | ØК         | (мм)  | 85    | 100   | 110   | 125   | 145   | 160   | 180   | 210   | 240   | 295    | 355    | 410    | 470    | 525    | 650    |        | 770 |     |
| PN16 | п х Ød1    | (мм)  | 4xM12 | 4xM16 | 4xM16 | 4xM16 | 4xM16 | 8xM16 | 8xM16 | 8xM16 | 8xM20 | 12xM20 | 12xM24 | 16xM24 | 16xM27 | 20xM30 |        | 20xM33 |     |     |
| PN16 | Количество | (шт.) | 8     | 8     | 8     | 8     | 8     | 16    | 16    | 16    | 16    | 24     | 24     | 24     | 32     | 32     | 32     | 8      | 32  | 8   |
| PN16 | Резьба     |       | M12   | M16   | M16   | M16   | M16   | M16   | M16   | M16   | M20   | M20    | M24    | M24    | M24    | M27    | M30    | M30    | M33 | M33 |
| PN16 | Длина      | (мм)  | 30    | 30    | 30    | 35    | 35    | 40    | 40    | 45    | 45    | 50     | 55     | 60     | 60     | 75     | 100    | 70     | 120 | 90  |

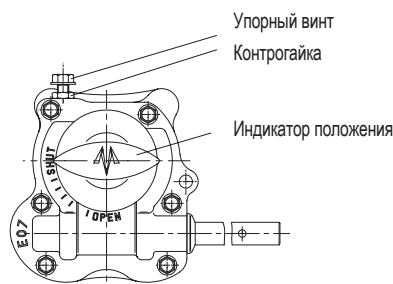
Поворотный затвор с мягким уплотнением, не требует технического обслуживания с ручным приводом


**Фиксирующая рукоятка**

При DN свыше 125 мм для управления рекомендуется использовать механизм с редуктором, в особенности, если монтажное положение затрудняет доступ. (см. ниже)


**Червячный редуктор**

- с плавной регулировкой
- с автофиксацией



Винт-ограничитель позволяет устанавливать положение «Закрыто» с точностью ±5 град.

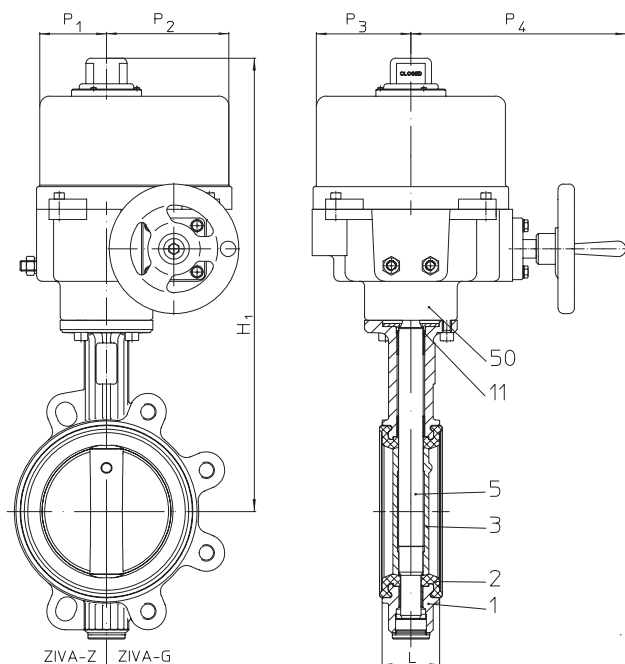
**Перечень деталей**

| Дет. | Обозначение                      | Фиг. 20./21./22.014; 21./22.015         |
|------|----------------------------------|---|
| 7    | Растровая шайба *                | S235JR, 1.0037 (KTL-покрытие)           |
| 20   | Шестигранная гайка *             | 5-A2B                                   |
| 21   | Винт с цилиндрической головкой * | 8.8-A2B                                 |
| 50   | фиксирующая рукоятка             | EN-GJS-400-15, EN-JS1030 (KTL-покрытие) |
| 50   | червячный редуктор               |   |

\* запасные части

**Габариты и масса**

|                      | DN   | 25   | 32   | 40   | 50   | 65   | 80   | 100  | 125  | 150  | 200  | 250  | 300  | 350  | 400  | 500  | 600 |
|----------------------|------|------|------|------|------|------|------|------|------|------|------|------|------|------|------|------|-----|
| H1                   | (мм) | 180  | 180  | 186  | 192  | 202  | 210  | 231  | 257  | 273  | 307  | --   | --   | --   | --   | --   | --  |
| P1                   | (мм) | 184  | 184  | 184  | 184  | 184  | 184  | 184  | 273  | 273  | 273  | --   | --   | --   | --   | --   | --  |
| H2                   | (мм) | 206  | 206  | 212  | 218  | 228  | 236  | 257  | 275  | 291  | 325  | 418  | 447  | 513  | 603  | 691  | 830 |
| P2                   | (мм) | 152  | 152  | 152  | 152  | 152  | 152  | 152  | 152  | 152  | 152  | 272  | 272  | 272  | 510  | 510  | 331 |
| ØC                   | (мм) | 125  | 125  | 125  | 125  | 125  | 125  | 125  | 125  | 125  | 125  | 250  | 250  | 250  | 315  | 315  | 450 |
| Тип редуктора        |      | SE07 | SE07 | SE07 | SE07 | SE07 | SE07 | SE07 | SE07 | SE07 | SE07 | SE10 | SE10 | SE10 | SE12 | SE12 | M15 |
| ZIVA®-Z с рукояткой  | (кг) | 2    | 2    | 2,4  | 2,9  | 3,5  | 4,1  | 5,1  | 7,7  | 9,2  | 13,1 | --   | --   | --   | --   | --   | --  |
| ZIVA®-G с рукояткой  | (кг) | 2,6  | 2,5  | 2,7  | 3,5  | 4,1  | 5,6  | 6,9  | 9,9  | 11,8 | 17,1 | --   | --   | --   | --   | --   | --  |
| ZIVA®-Z с редуктором | (кг) | 3,2  | 3,2  | 3,5  | 4,1  | 4,6  | 5,3  | 6,3  | 8,3  | 9,8  | 13,7 | 26   | 35,4 | 51,8 | 80,5 | 141  | 248 |
| ZIVA®-G с редуктором | (кг) | 3,7  | 3,7  | 3,9  | 4,6  | 5,2  | 6,8  | 8,1  | 10,5 | 12,4 | 17,7 | 31,6 | 42,6 | 65   | 102  | 184  | 317 |

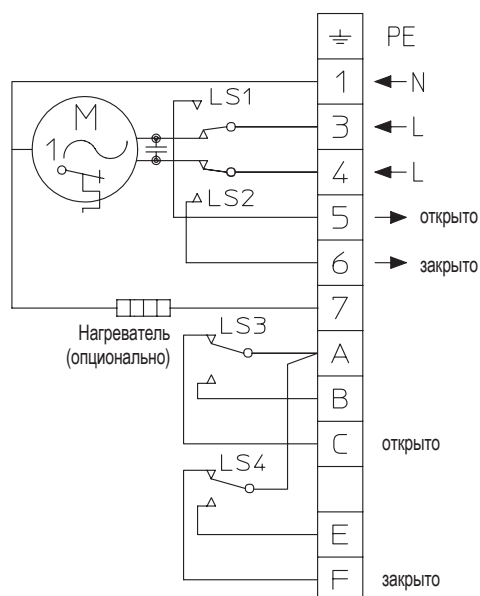
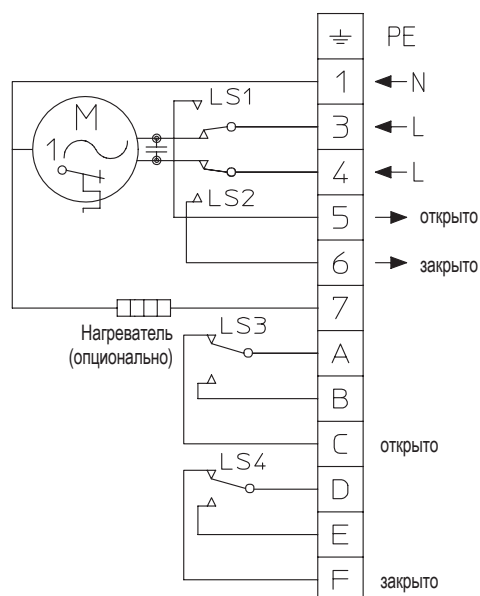
**Поворотный затвор с мягким уплотнением, не требует технического обслуживания с электроприводом, Тип: rotork**

**rotork**  
**Электрический привод**

- для повторно-кратковременного и продолжительного режима работы, 230V 50Гц, 30% ED
- класс защиты IP 67
- Термовыключатель
- Выключатель по ходу
- **Дополнительное оборудование:** - Потенциометр  
 - Positioner с сигналом 4-20 мА  
 - Датчик положения 4-20 мА  
 - Нагреватель
- **Напряжение:**  
 12В DC/AC, 24В DC/AC, 110В  
 другое напряжение по запросу

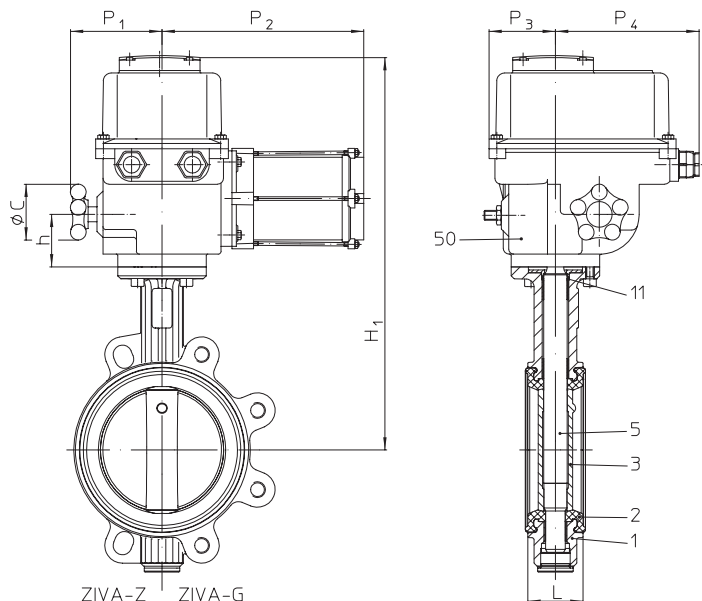
**Габариты и масса**

|                   | DN   | 25    | 32  | 40  | 50  | 65  | 80  | 100   | 125   | 150   | 200  |
|-------------------|------|-------|-----|-----|-----|-----|-----|-------|-------|-------|------|
| H1                | (мм) | 267   | 267 | 273 | 279 | 289 | 297 | 368   | 441   | 457   | 491  |
| P1                | (мм) | 35    | 35  | 35  | 35  | 35  | 35  | 54    | 82    | 82    | 82   |
| P2                | (мм) | 80    | 80  | 80  | 80  | 80  | 80  | 54    | 118   | 118   | 118  |
| P3                | (мм) | 54    | 54  | 54  | 54  | 54  | 54  | 54    | 100   | 100   | 100  |
| P4                | (мм) | 54    | 54  | 54  | 54  | 54  | 54  | 54    | 230   | 230   | 230  |
| Тип привода       |      | ROM-1 |     |     |     |     |     | ROM-A | ROM-2 | ROM-3 |      |
| Время перемещения | (с)  | 13    |     |     |     |     |     | 24    | 17    | 26    |      |
| ZIVA®-Z           | (кг) | 3,3   | 3,3 | 3,6 | 4,2 | 4,7 | 5,4 | 7,4   | 15,4  | 16,9  | 20,8 |
| ZIVA®-G           | (кг) | 3,8   | 3,8 | 4,0 | 4,7 | 5,3 | 6,8 | 9,2   | 17,6  | 19,5  | 24,8 |

Подключение выполняется по схеме соединений из инструкции по эксплуатации привода!

**Стандартное исполнение: 230V 50Гц; ROM-1, ROM-A**

**Стандартное исполнение: 230V 50Гц; ROM-2, ROM-3**


Поворотный затвор с мягким уплотнением, не требует технического обслуживания с электроприводом, Тип: Deufra

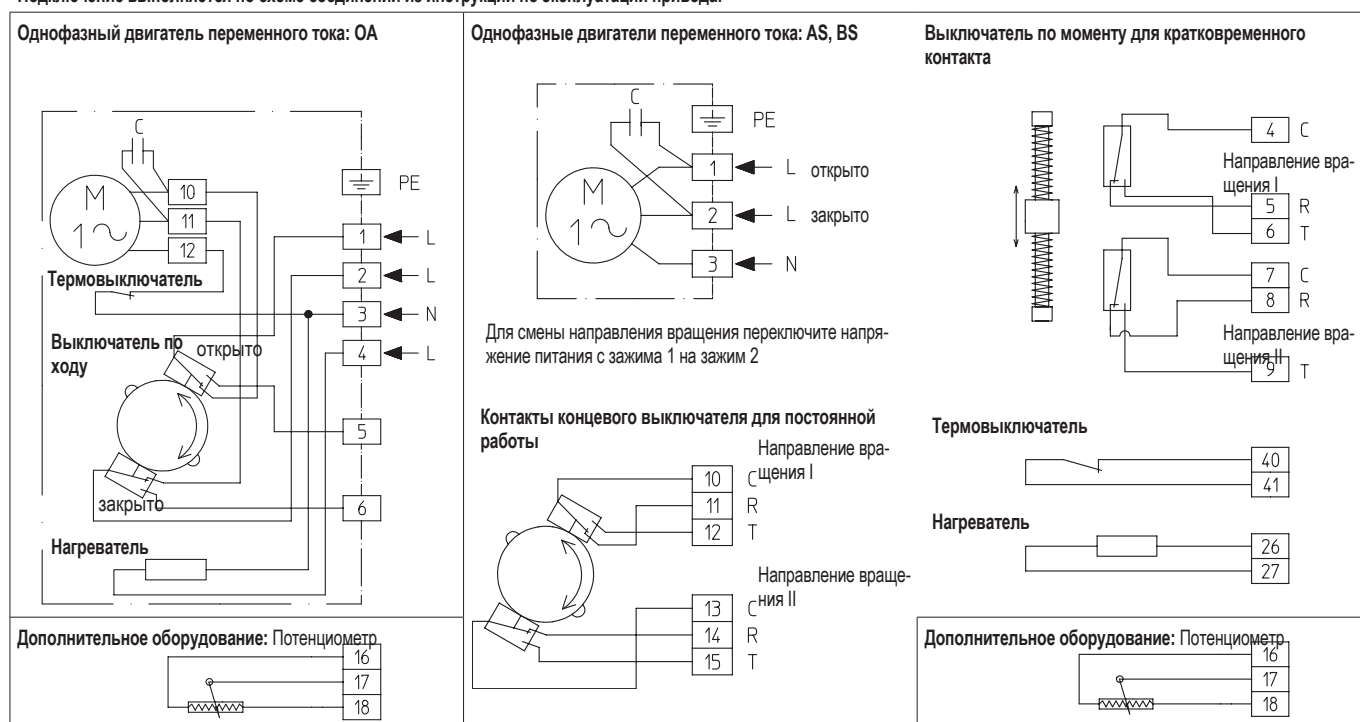

**Deufra**  
**Электрический привод**

- Привод для запорной заслонки (исполнение по заказу: привод для регулирующего затвора S4 50%)
- 230 В, 50 Гц (400 В, 50 Гц (не для ОА3))
- класс защиты IP 67
- Термовыключатель
- Нагреватель
- **Дополнительное оборудование:** - Выключатель по ходу  
 - Потенциометр  
 - Позиционер с сигналом 0-10V / 4-20mA  
 - Датчик положения
- **Специальные приводы:** - При отказе возврат в предпусковое состояние Тип FQ  
 другое напряжение по запросу

**Габариты и масса**

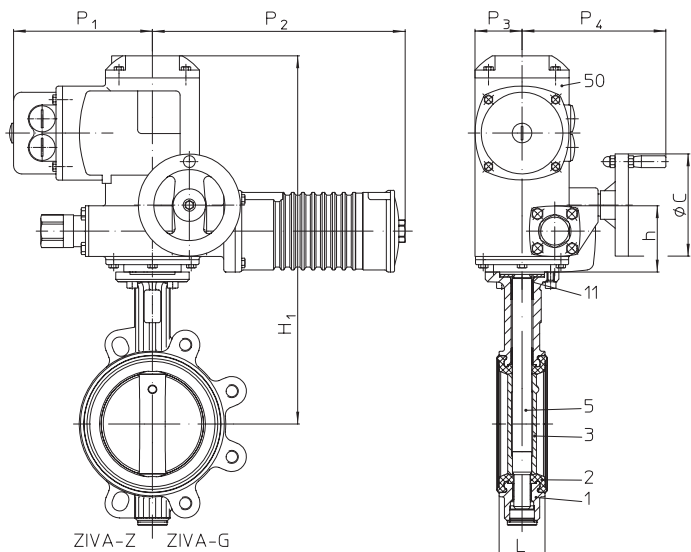
|                   | DN   | 25  | 32  | 40  | 50  | 65  | 80   | 100  | 125  | 150  | 200  | 250  | 300  | 350  | 400   | 500   | 600   |
|-------------------|------|-----|-----|-----|-----|-----|------|------|------|------|------|------|------|------|-------|-------|-------|
| H1                | (мм) | 341 | 341 | 347 | 353 | 363 | 371  | 392  | 410  | 426  | 460  | 443  | 517  | 583  | 618   | 706   | 836   |
| h                 | (мм) | 53  | 53  | 53  | 53  | 53  | 53   | 53   | 53   | 53   | 53   | 100  | 100  | 100  | 86    | 86    | 70    |
| ØC                | (мм) | 60  | 60  | 60  | 60  | 60  | 60   | 60   | 60   | 60   | 100  | 160  | 250  | 250  | 250   | 250   | 300   |
| P1                | (мм) | 90  | 90  | 90  | 90  | 90  | 90   | 90   | 90   | 90   | 98   | 167  | 169  | 169  | 172   | 172   | 475   |
| P2                | (мм) | 160 | 160 | 160 | 160 | 160 | 160  | 202  | 202  | 202  | 260  | 312  | 340  | 340  | 392   | 392   | 188   |
| P3                | (мм) | 65  | 65  | 65  | 65  | 65  | 65   | 65   | 65   | 65   | 65   | 89   | 89   | 89   | 133   | 133   | 130   |
| P4                | (мм) | 125 | 125 | 125 | 125 | 125 | 125  | 125  | 125  | 125  | 125  | 226  | 226  | 226  | 284   | 284   | 333   |
| Тип привода       |      | OA3 |     |     |     |     |      | OA6  | OA8  |      | OA15 | AS25 | AS50 |      | BS100 |       | AS200 |
| Время перемещения | (с)  | 6   |     |     |     |     |      | 6    | 6    |      | 15   | 10   | 30   |      | 30    |       | 70    |
| ZIVA®-Z           | (кг) | 7,3 | 7,3 | 7,6 | 8,2 | 8,7 | 9,4  | 10,4 | 13,4 | 14,9 | 19,8 | 41   | 49,4 | 65,8 | 101   | 161,8 | 287,2 |
| ZIVA®-G           | (кг) | 7,8 | 7,8 | 8   | 8,7 | 9,3 | 10,9 | 12,2 | 15,6 | 17,5 | 23,8 | 46,6 | 56,6 | 79   | 122,4 | 204,7 | 356,2 |

Подключение выполняется по схеме соединений из инструкции по эксплуатации привода!





Поворотный затвор с мягким уплотнением, не требует технического обслуживания с электроприводом, Тип: Auma

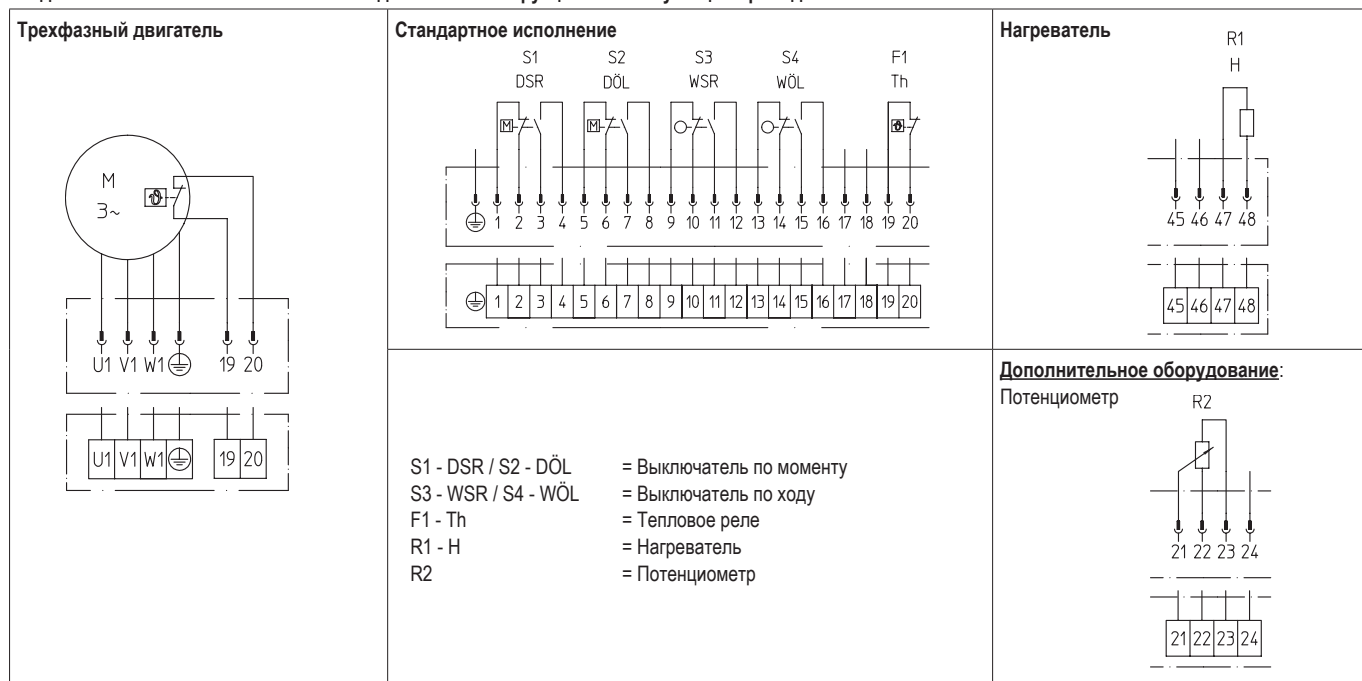

**Auma**  
**Электрический привод**

- для кратковременного режима работы S от 2-15 мин. (регулирующий режим S4 25%)
- 400 В 50 Гц (230 В 50 Гц)
- класс защиты IP 67
- Термовыключатель
- Нагреватель
- Дополнительное оборудование: - Выключатель по ходу  
 - Потенциометр  
 - Auma Matic  
 - Позиционер с сигналом 0-10V / 4-20mA  
 - Датчик положения  
 - другое напряжение по запросу

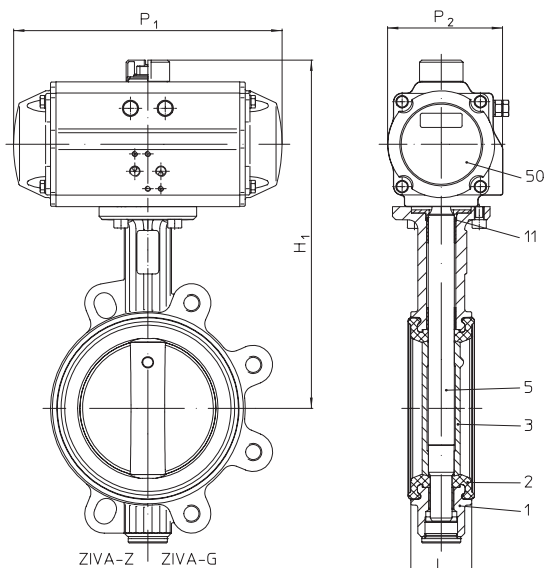
**Габариты и масса**

|                   | DN   | 25   | 32   | 40   | 50   | 65   | 80   | 100  | 125  | 150  | 200  | 250  | 300  | 350  | 400   | 500              | 600   |
|-------------------|------|------|------|------|------|------|------|------|------|------|------|------|------|------|-------|------------------|-------|
| H1                | (мм) | 392  | 392  | 389  | 404  | 414  | 422  | 443  | 461  | 477  | 511  | 538  | 583  | 649  | 720   | 808              | 867   |
| h                 | (мм) | 82   | 82   | 82   | 82   | 82   | 82   | 82   | 82   | 82   | 82   | 82   | 88   | 88   | 102   | 102              | 115   |
| ØC                | (мм) | 160  | 160  | 160  | 160  | 160  | 160  | 160  | 160  | 160  | 160  | 160  | 160  | 160  | 160   | 160              | 160   |
| P1                | (мм) | 195  | 195  | 195  | 195  | 195  | 195  | 195  | 195  | 195  | 195  | 195  | 205  | 205  | 205   | 205              | 194   |
| P2                | (мм) | 291  | 291  | 291  | 291  | 291  | 291  | 291  | 291  | 291  | 291  | 291  | 301  | 301  | 301   | 301              | 537   |
| P3                | (мм) | 58   | 58   | 58   | 58   | 58   | 58   | 58   | 58   | 58   | 58   | 58   | 75   | 75   | 75    | 75               | 139   |
| P4                | (мм) | 191  | 191  | 191  | 191  | 191  | 191  | 191  | 191  | 191  | 191  | 191  | 216  | 216  | 233   | 233              | 374   |
| Тип привода       |      | SG05 |      |      |      |      |      |      |      |      |      | SG07 | SG10 |      | SG12  | SA07.5<br>+VZ+SG |       |
| Время перемещения | (с)  | 16   |      |      |      |      |      |      |      |      |      | 16   | 16   |      | 32    | 69               |       |
| ZIVA®-Z           | (кг) | 19,6 | 19,3 | 19,6 | 20,2 | 20,7 | 21,4 | 22,4 | 24,4 | 25,9 | 29,8 | 39   | 53,4 | 69,8 | 101   | 161,8            | 286,7 |
| ZIVA®-G           | (кг) | 19,8 | 19,8 | 20   | 20,7 | 21,3 | 22,9 | 24,2 | 26,6 | 28,5 | 33,8 | 44,6 | 60,6 | 83   | 122,4 | 204,7            | 356   |

Подключение выполняется по схеме соединений из инструкции по эксплуатации привода!



Поворотный затвор с мягким уплотнением, не требует технического обслуживания с пневматическим поворотным приводом, Тип: AIR TORQUE

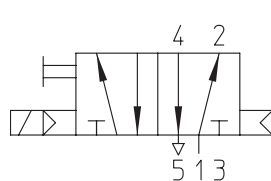
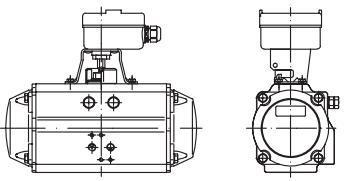
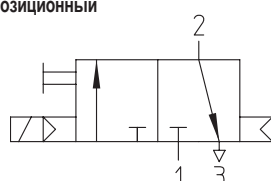
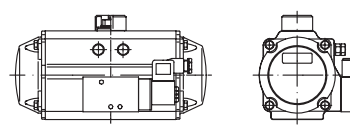

**AIR TORQUE**
**Пневматический привод**

- Функции: двустороннее действие  
одностороннее, пружина закрывает (открыто)
- Давление управления 6 бар (=0,6 МПа)
- Индикатор положения
- **Дополнительное оборудование:** - Концевые выключатели открыто / закрыто  
- Электромагнитный клапан  
- Дросселирующий глушитель на выпуске воздуха  
- Positioner с сигналом  
Другие рабочие давления по запросу

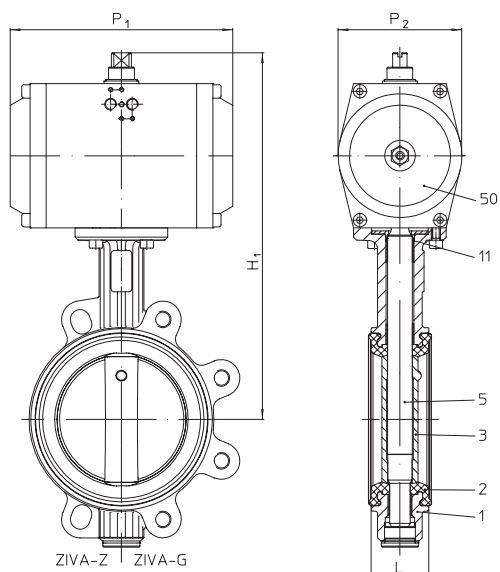
**Габариты и масса**

|                        |                       | DN   | 25    | 32  | 40  | 50  | 65    | 80   | 100    | 125  | 150    | 200   | 250    | 300   | 350    | 400   | 500    | 600        |          |       |          |        |          |        |          |  |  |
|------------------------|-----------------------|------|-------|-----|-----|-----|-------|------|--------|------|--------|-------|--------|-------|--------|-------|--------|------------|----------|-------|----------|--------|----------|--------|----------|--|--|
| двустороннее действие  | H1                    | (мм) | 222   | 222 | 228 | 234 | 244   | 252  | 290    | 321  | 337    | 383   | 438    | 499   | 565    | 625   | 782    | 935        |          |       |          |        |          |        |          |  |  |
|                        | P1                    | (мм) | 159   | 159 | 159 | 159 | 159   | 159  | 211    | 248  | 248    | 269   | 315    | 409   | 409    | 438   | 543    | 728        |          |       |          |        |          |        |          |  |  |
|                        | P2                    | (мм) | 83    | 83  | 83  | 83  | 83    | 83   | 95     | 106  | 106    | 123   | 141    | 172   | 172    | 187   | 222    | 329        |          |       |          |        |          |        |          |  |  |
|                        | Тип привода           |      | DR30  |     |     |     |       |      | DR60   |      |        | DR100 |        | DR150 |        | DR220 |        | DR450      |          | DR600 |          | DR1200 |          | DR3000 |          |  |  |
|                        | ZIVA®-Z               | (кг) | 2,9   | 2,9 | 3,2 | 3,8 | 4,3   | 5    | 7      | 10,2 | 11,7   | 17,2  | 29,4   | 44,9  | 61,3   | 91,8  | 186,3  | 300,2      |          |       |          |        |          |        |          |  |  |
|                        | ZIVA®-G               | (кг) | 3,4   | 3,4 | 3,6 | 4,3 | 4,9   | 6,5  | 8,9    | 12,4 | 14,3   | 21,2  | 35     | 52    | 74,5   | 113,2 | 211,2  | 369,5      |          |       |          |        |          |        |          |  |  |
| одностороннее действие | H1                    | (мм) | 222   | 222 | 228 | 234 | 261   | 282  | 315    | 361  | 389    | 443   | 490    | 587   | 653    | 756   | 867    | По запросу |          |       |          |        |          |        |          |  |  |
|                        | P1                    | (мм) | 159   | 159 | 159 | 159 | 211   | 248  | 269    | 315  | 345    | 409   | 438    | 543   | 543    | 621   | 684    |            |          |       |          |        |          |        |          |  |  |
|                        | P2                    | (мм) | 83    | 83  | 83  | 83  | 95    | 106  | 123    | 141  | 152    | 172   | 187    | 222   | 222    | 262   | 330    |            |          |       |          |        |          |        |          |  |  |
|                        | Тип привода (закрыто) |      | 30SC6 |     |     |     | 60SC6 |      | 100SC6 |      | 150SC6 |       | 220SC6 |       | 300SC6 |       | 450SC6 |            | 600SC6   |       | 1200 SC6 |        | 2000 SC6 |        | 3000 SC6 |  |  |
|                        | Тип привода (открыто) |      | 30SO5 |     |     |     | 60SO5 |      | 100SO5 |      | 150SO5 |       | 220SO5 |       | 450SO5 |       | 900SO5 |            | 1200 SO5 |       | 2000 SO5 |        |          |        |          |  |  |
|                        | ZIVA®-Z               | (кг) | 3     | 3   | 3,3 | 3,9 | 5,9   | 7,8  | 10,9   | 16,2 | 20,5   | 29,9  | 45     | 75,5  | 91,9   | 136,2 | 235    |            |          |       |          |        |          |        |          |  |  |
| ZIVA®-G                | (кг)                  | 3,5  | 3,5   | 3,7 | 4,2 | 6,5 | 9,3   | 12,7 | 18,4   | 23,1 | 33,9   | 50,6  | 82,7   | 105,1 | 157,6  | 277,9 |        |            |          |       |          |        |          |        |          |  |  |

Подключение выполняется по схеме соединений из инструкции по эксплуатации привода!

|   |   |
|---|---|
| <p><b>Электромагнитный клапан:</b><br/>для управления приводами двустороннего действия<br/><b>пятиходовой/ двухпозиционный</b></p>   | <p><b>Дополнительное оборудование:</b> концевой выключатель хода</p>  |
| <p><b>Электромагнитный клапан:</b><br/>для управления приводами одностороннего действия<br/><b>трехходовой/ двухпозиционный</b></p>  | <p><b>Дополнительное оборудование:</b> Электромагнитный клапан</p>    |

Поворотный затвор с мягким уплотнением, не требует технического обслуживания с пневматическим поворотным приводом, Тип: bar


**bar**
**Пневматический привод**

- Функции: двустороннее действие  
одностороннее, пружина закрывает (открывает)
- давление управления 6 бар (=0,6 МПа)
- **Дополнительное оборудование:** - Концевые выключатели открыто / закрыто  
- Электромагнитный клапан  
- Дроссель  
- Индикатор положения  
- Positionер с сигналом  
Другие рабочие давления по запросу

**Габариты и масса**

|                        |                       | DN   | 25        | 32  | 40  | 50  | 65  | 80        | 100       | 125        | 150        | 200        | 250        | 300        | 350        | 400        | 500        | 600        |
|------------------------|-----------------------|------|-----------|-----|-----|-----|-----|-----------|-----------|------------|------------|------------|------------|------------|------------|------------|------------|------------|
| двустороннее действие  | H1                    | (мм) | 221       | 221 | 227 | 233 | 243 | 265       | 286       | 333        | 349        | 406        | 433        | 520        | 586        | 635        | 780        | 887        |
|                        | P1                    | (мм) | 127       | 127 | 127 | 127 | 127 | 140       | 140       | 209        | 209        | 222        | 292        | 337        | 337        | 377        | 462        | 683        |
|                        | P2                    | (мм) | 72        | 72  | 72  | 72  | 72  | 82        | 82        | 108        | 108        | 120        | 120        | 172        | 172        | 172        | 224        | 272        |
|                        | Тип привода           |      | GTD 56/90 |     |     |     |     | GTD 66/90 |           | GTD 96/90  |            | GTD 110/90 | GTD 115/90 | GTD 143/90 |            | GTD 163/90 | GTD 210/90 | GTD 254/90 |
|                        | ZIVA®-Z               | (кг) | 2,2       | 2,2 | 2,5 | 3   | 3,6 | 4,9       | 5,8       | 9,8        | 11,3       | 17         | 28,1       | 44,8       | 61,2       | 88,4       | 164,6      | 286,4      |
|                        | ZIVA®-G               | (кг) | 2,7       | 2,7 | 2,9 | 3,6 | 4,2 | 6,3       | 7,6       | 12         | 13,9       | 21         | 33,7       | 52         | 74,4       | 109,8      | 207,5      | 355,7      |
| одностороннее действие | H1                    | (мм) | 235       | 235 | 241 | 247 | 269 | 285       | 338       | 356        | 372        | 426        | 491        | 577        | 643        | 739        | 827        | По запросу |
|                        | P1                    | (мм) | 140       | 140 | 140 | 140 | 161 | 182       | 222       | 222        | 292        | 298        | 337        | 462        | 462        | 603        | 603        |            |
|                        | P2                    | (мм) | 82        | 82  | 82  | 82  | 94  | 100       | 120       | 120        | 120        | 137        | 172        | 224        | 224        | 272        | 272        |            |
|                        | Тип привода (закрыто) |      | GTE 66/90 |     |     |     |     | GTE 76/90 | GTE 86/90 | GTE 96/90  | GTE 110/90 | GTE 115/90 | GTE 127/90 | GTE 143/90 | GTE 210/90 |            | GTE 250/90 |            |
|                        | Тип привода (открыто) |      | GTE 66/90 |     |     |     |     | GTE 76/90 | GTE 86/90 | GTE 110/90 |            | GTE 115/90 | GTE 127/90 | GTE 143/90 | GTE 210/90 |            | GTE 250/90 |            |
|                        | ZIVA®-Z               | (кг) | 2,9       | 2,9 | 3,2 | 3,8 | 5,2 | 6,4       | 8,4       | 12,6       | 16,3       | 22,5       | 39         | 70         | 86,4       | 142,6      | 203,4      |            |
| ZIVA®-G                | (кг)                  | 3,5  | 3,4       | 3,6 | 4,3 | 5,8 | 7,8 | 10,2      | 14,8      | 18,8       | 26,5       | 44,7       | 77,2       | 99,6       | 164        | 246,3      |            |            |

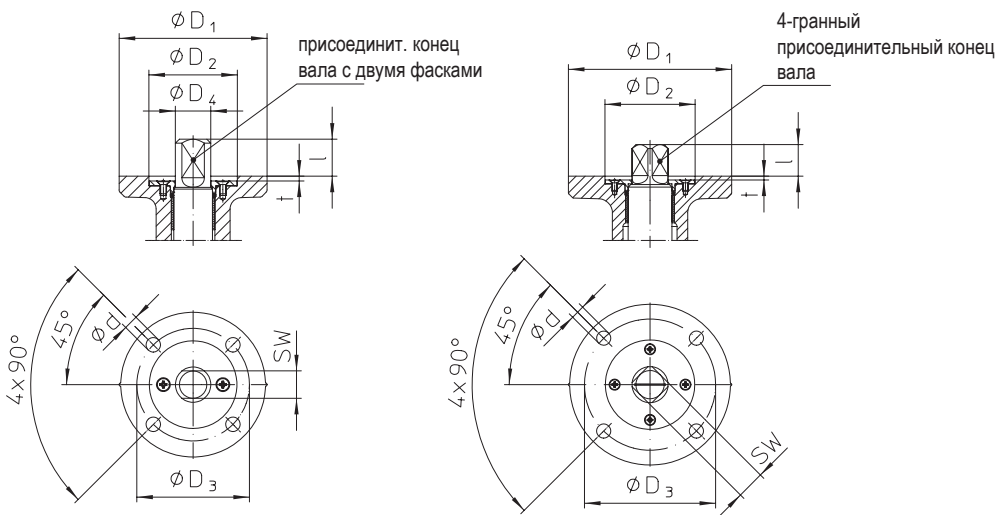
Подключение выполняется по схеме соединений из инструкции по эксплуатации привода!

|   |  |   |
|---|--|---|
| <p><b>Электромагнитный клапан:</b><br/>для управления приводами двустороннего действия<br/><b>пятиходовой/ двухпозиционный</b></p>  | <p><b>Дополнительное оборудование:</b> концевой выключатель хода</p> | <p><b>Дополнительное оборудование:</b> Концевые выключатели</p> |
| <p><b>Электромагнитный клапан:</b><br/>для управления приводами одностороннего действия<br/><b>трехходовой/ двухпозиционный</b></p> | <p><b>Дополнительное оборудование:</b> Электромагнитный клапан</p>   |   |

**Фланцевое присоединение**

DN25-200

DN250-600



|   | DN   | 25                | 32 | 40 | 50 | 65 | 80 | 100 | 125               | 150 | 200 | 250               | 300 | 350               | 400               | 500               | 600  |
|---|------|-------------------|----|----|----|----|----|-----|-------------------|-----|-----|-------------------|-----|-------------------|-------------------|-------------------|------|
| Подсоединение ISO5211                   |      | F 05              |    |    |    |    |    |     | F 07              |     |     | F 10              |     |                   | F 14              |                   | F 16 |
| присоединит. конец вала с двумя фасками | (мм) | 11 <sub>d11</sub> |    |    |    |    |    |     | 17 <sub>d11</sub> |     |     | --                |     |                   | --                |                   | --   |
| 4-гранный присоединительный конец вала  | (мм) | --                |    |    |    |    |    |     | --                |     |     | 22 <sub>d11</sub> |     | 27 <sub>d11</sub> | 36 <sub>d11</sub> | 46 <sub>d11</sub> |      |
| $\phi d$                                | (мм) | 7                 |    |    |    |    |    |     | 9                 |     |     | 11                |     |                   | 18                |                   | 22   |
| $\phi D_1$                              | (мм) | 65                |    |    |    |    |    |     | 90                |     |     | 125               |     |                   | 175               |                   | 210  |
| $\phi D_2$                              | (мм) | 35                |    |    |    |    |    |     | 55                |     |     | 70                |     |                   | 100               |                   | 130  |
| $\phi D_3$                              | (мм) | 50                |    |    |    |    |    |     | 70                |     |     | 102               |     |                   | 140               |                   | 165  |
| $\phi D_4$                              | (мм) | 14                |    |    |    |    |    |     | 22                |     |     | --                |     |                   | --                |                   | --   |
| l                                       | (мм) | 19                |    |    |    |    |    |     | 23                |     |     | 24                |     |                   | 29                | 38                | 48   |
| t                                       | (мм) | 3                 |    |    |    |    |    |     | 3                 |     |     | 3                 |     |                   | 4                 |                   | 5    |

**При заказе укажите**

- Номер фигуры
- Номинальное давление
- Номинальный диаметр
- Материал уплотнения
- Материал заслонки, вала
- Управление
- Специальное исполнение / вспомогательные устройства

Если предполагается эксплуатация во взрывоопасной зоне (ATEX), укажите это при заказе.

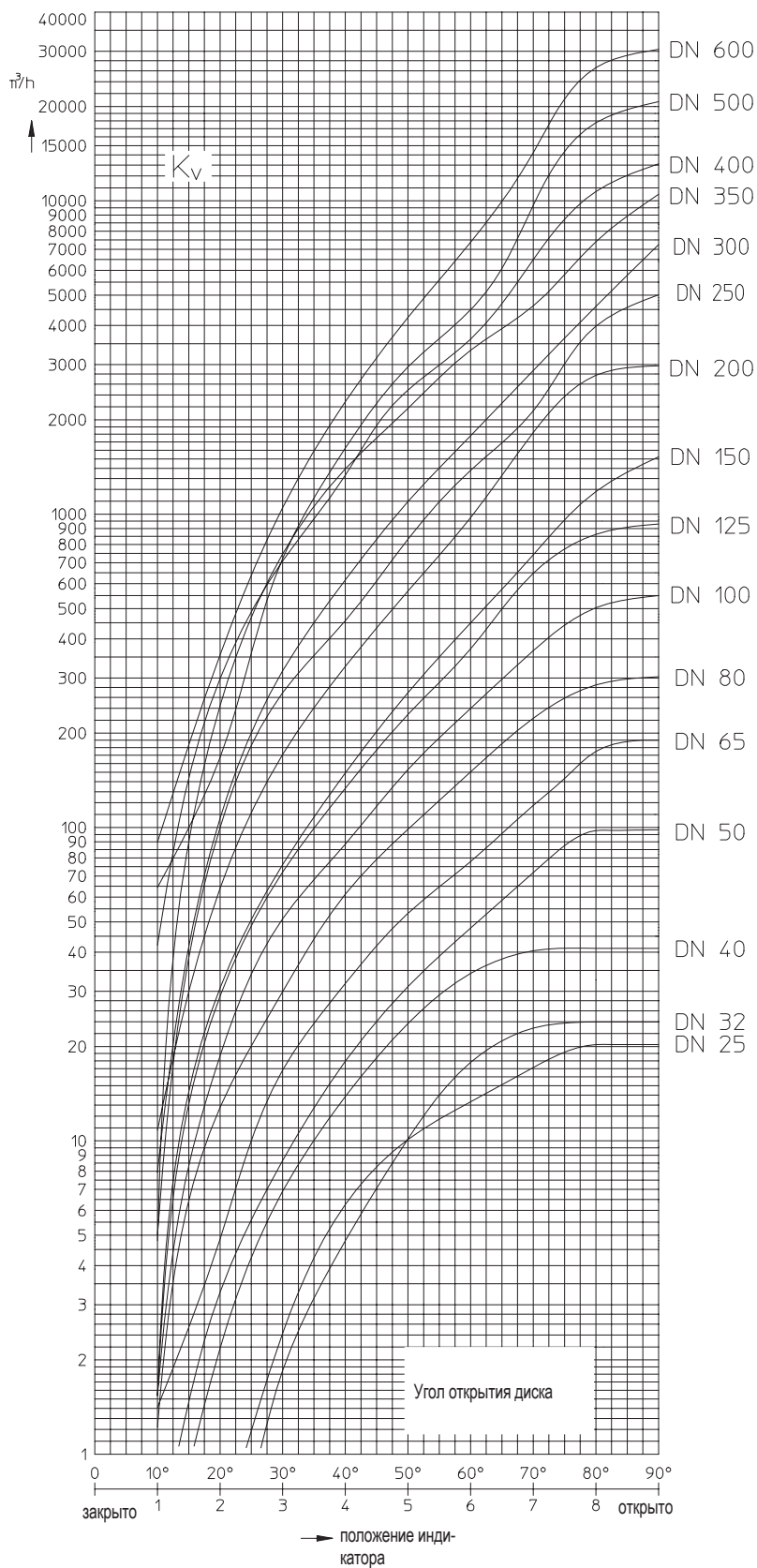
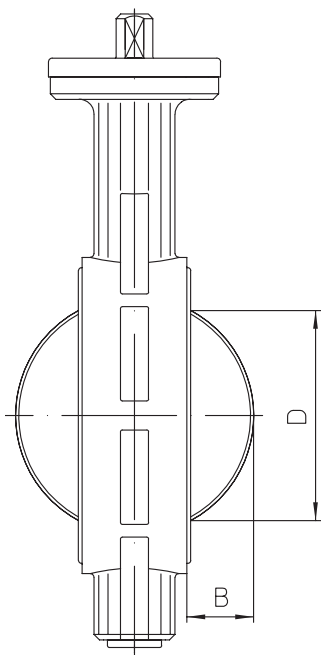
**Пример:**

Фигура 22.014; Номинальное давление PN16; Номинальный диаметр DN100; Уплотнение из EPDM, с фиксирующей рукояткой.

 Габариты в мм  
 Масса в кг  
 1 бар  $\triangleq$  10<sup>5</sup> Па  $\triangleq$  0,1 мПа  
 Kvs в м<sup>3</sup>/ч

**Значение Kvs и Значение Zeta**

|                      | DN     | 25   | 32   | 40   | 50   | 65   | 80   | 100  | 125  | 150  | 200  | 250  | 300  | 350   | 400   | 500   | 600   |
|----------------------|--------|------|------|------|------|------|------|------|------|------|------|------|------|-------|-------|-------|-------|
| <b>Значение Kvs</b>  | (м³/ч) | 20   | 24   | 41   | 98   | 190  | 302  | 550  | 930  | 1525 | 3000 | 5000 | 7300 | 10260 | 13140 | 20750 | 30430 |
| <b>Значение Zeta</b> | --     | 1,52 | 2,93 | 2,42 | 1,03 | 0,79 | 0,72 | 0,53 | 0,45 | 0,35 | 0,29 | 0,25 | 0,24 | 0,23  | 0,24  | 0,23  | 0,22  |


**Разность между наружным диаметром диска и строительной длиной затвора**

|          | DN   | 25 | 32 | 40 | 50 | 65 | 80 | 100 | 125 | 150 | 200 | 250 | 300 | 350 | 400 | 500 | 600 |
|----------|------|----|----|----|----|----|----|-----|-----|-----|-----|-----|-----|-----|-----|-----|-----|
| <b>B</b> | (мм) | -- | -- | 5  | 5  | 11 | 18 | 25  | 36  | 48  | 71  | 91  | 112 | 132 | 147 | 188 | 224 |
| <b>D</b> | (мм) | -- | -- | 26 | 29 | 49 | 68 | 88  | 115 | 142 | 194 | 243 | 292 | 333 | 383 | 486 | 580 |

| DN   | 25-50                    | 65                     | 80                | 100               | 125          | 150          | 200               | 250          | 300           | 350               | 400               | 500               | 600                              |              |              |            |            |
|--|--------------------------|------------------------|-------------------|-------------------|--------------|--------------|-------------------|--------------|---------------|-------------------|-------------------|-------------------|----------------------------------|--------------|--------------|------------|------------|
| Подсоединение-Фланец ISO 5211                | F 05                     |                        |                   | F 07              |              |              | F 10              |              |               | F 14              |                   | F 16              |                                  |              |              |            |            |
| Присоединит. конец вала с двумя фасками (мм) | 11 <sub>d11</sub>        |                        |                   | 17 <sub>d11</sub> |              |              | --                |              |               | --                |                   | --                |                                  |              |              |            |            |
| 4-гранный присоединительный конец вала (мм)  | --                       |                        |                   | --                |              |              | 22 <sub>d11</sub> |              |               | 27 <sub>d11</sub> | 36 <sub>d11</sub> | 46 <sub>d11</sub> |                                  |              |              |            |            |
| Ручной привод                                | Фиксирующая рукоятка<br> | Размер                 | I                 |                   |              | II           |                   |              | --            |                   |                   |                   |                                  |              |              |            |            |
|  | Червячный редуктор<br>   | Тип                    | SE07              |                   |              |              |                   |              | SE10          |                   | SE12              |                   | M15                              |              |              |            |            |
| Электрический привод                         | rotork (230В 50Гц)<br>   | Тип                    | ROM-1             |                   | ROM-A        | ROM-2        | ROM-3             |              | --            |                   |                   |                   |                                  |              |              |            |            |
|  | Deufra (230В 50Гц)<br>   | Тип                    | OA3               |                   | OA6          | OA8          | OA15              | AS25         | AS50          | BS100             |                   | AS200             |                                  |              |              |            |            |
|  | Аума (400В 50Гц)<br>     | Тип                    | SG05              |                   |              |              |                   |              | SG07          | SG10              | SG12              |                   | SA07.5<br>+VZ4.3<br>+SG<br>125.3 |              |              |            |            |
| Пневматический привод                        | AIR TORQUE<br>           | двустороннее действие  | Тип               | DR30              |              | DR60         | DR100             | DR150        | DR220         | DR450             | DR600             | DR1200            | DR3000                           |              |              |            |            |
|  |                          | одностороннее действие | Пружина закрывает | Тип               | 30SC6        | 60SC6        | 100SC6            | 150SC6       | 220SC6        | 300SC6            | 450SC6            | 600SC6            | 1200SC6                          |              |              |            |            |
|  |                          |                        | Пружина открывает | Тип               | 30SO5        | 60SO5        | 100SO5            |              | 150SO5        | 220SO5            |                   | 450SO5            | 900SO5                           | 1200SO5      | 2000SO5      | 3000SO5    |            |
|  |                          |                        |                   | Тип               | GTD56/90     |              | GTD66/90          |              | GTD96/90      |                   | GTD 110/90        | GTD 115/90        | GTD143/90                        |              | GTD 163/90   | GTD 210/90 | GTD 254/90 |
|  |                          | одностороннее действие | Пружина закрывает | Тип               | GTE 66/90-12 | GTE 76/90-10 | GTE 86/90-10      | GTE 96/90-12 | GTE 110/90-12 | GTE 115/90-12     | GTE 127/90-12     | GTE 143/90-12     | GTE 210/90-10                    |              | GTE 250/90-8 |            |            |
|  |                          |                        | Пружина открывает | Тип               | GTE 66/90-8  | GTE 76/90-8  | GTE 86/90-8       | GTE 110/90-8 | GTE 115/90-6  | GTE 127/90-8      | GTE 143/90-8      | GTE 210/90-8      |                                  | GTE 250/90-6 |              |            |            |