

HYDROMONO CR/CRE HYDROPAC

Автоматическая система водоснабжения

Исполнение: с 1 CR/CRN/ CRE/CRNE

Руководство по монтажу и эксплуатации

Издание июль 1999

Содержание

1	Указания по технике безопасности	2	7	Установка / монтаж оборудования	11
1.1	Общие сведения	2	7.1	Требования к месту установки	11
1.2	Значение символов и надписей	2	7.2	Подключение трубопроводов	12
1.3	Квалификация и обучение обслуживающего персонала	2	7.3	Подключение электрооборудования	12
1.4	Опасные последствия несоблюдения указаний по технике безопасности	2	8	Ввод в эксплуатацию / снятие с эксплуатации	15
1.5	Выполнение работ с соблюдением техники безопасности	3	8.1	Мероприятия, предшествующие первоначальному вводу в эксплуатацию	15
1.6	Указания по технике безопасности для потребителя или обслуживающего персонала	3	8.2	Снятие с эксплуатации	16
1.7	Указания по технике безопасности при выполнении технического обслуживания, контрольных осмотров и монтажа	3	9	Заводские регулировки и изменение заводских регулировок	16
1.8	Самостоятельное переоборудование и изготовление запасных узлов и деталей	3	9.1	Схема насосной установки для Гидромоно типа CR	16
1.9	Недопустимые режимы эксплуатации	3	9.2	Заводская регулировка момента срабатывания	16
2	Общие сведения	4	9.3	Изменение заводской регулировки	17
3	Объем поставки*.	4	9.4	Защита от пуска "всухую"	17
4	Оборудование	4	9.5	Заводская регулировка выдержки времени	18
4.1	Схема оборудования	4	9.6	Заводская регулировка Гидромоно CRE	18
4.2	Узлы и детали оборудования	4	9.7	Диафрагменный напорный гидробак	20
5	Технические данные	5	10	Таблица неисправностей	21
5.1	Расшифровка условного обозначения	5	11	Техническое обслуживание	22
5.2	Технические данные насосной установки	6	12	Транспортировка	22
5.3	Фирменная табличка с техническими характеристиками (на установке)	6	13	Послепродажное техническое обслуживание/ запасные узлы и детали/принадлежности	22
5.4	Дополнительные комплектующие	7	14	Приложение / сопроводительная документация	23
5.5	Принадлежности	8			
6	Характерные особенности оборудования	9			
6.1	Целевое назначение	9			
6.2	Рабочая среда	9			
6.3	Конструкция	9			
6.4	Описание работы	9			



Единое конформитетное заявление

Фирма ГРУНДФОС заявляет с исключительной ответственностью, что продукт

Гидромоно CR/CRE, Гидропак

соответствует следующим директивам:

- директиве Совета по унификации правовых предписаний для производимого оборудования государствами членами ЕС 89/392/ЕС
- директиве по электромагнитной совместимости 89/336/ЕС
- директиве по использованию электрических средств производства внутри заданных границ напряжения 72/23/ЕС
- использованным европейским нормам: EN 292, EN 50081-1, EN 50082-2

Вальштетт, 1 апреля 1999 года



К.-Д. Ханнеманн

Директор производства

1 Указания по технике безопасности

1.1 Общие сведения

Это руководство по монтажу и эксплуатации содержит принципиальные указания, которые должны выполняться при монтаже, эксплуатации и техническом обслуживании. Поэтому перед монтажом и вводом в эксплуатацию они обязательно должны быть изучены слесарем-сборщиком, а также соответствующим обслуживающим персоналом или потребителем. Руководство должно постоянно находиться на месте эксплуатации оборудования.

Необходимо соблюдать не только общие требования по технике безопасности, приведённые в разделе "Указания по технике безопасности", но и специальные указания, приводимые в других разделах.

1.2 Значение символов и надписей



ВНИМАНИЕ

Указания по технике безопасности, содержащиеся в данном руководстве по обслуживанию и монтажу, невыполнение которых может повлечь опасные для жизни и здоровья людей последствия, специально отмечены общим знаком опасности по стандарту DIN 4844-W9.

Этот символ Вы найдете рядом с указаниями по технике безопасности, невыполнение которых может вызвать отказ в работе машин, а также их повреждение.

УКАЗАНИЕ

Рядом с этим символом находятся рекомендации или указания, облегчающие работу и обеспечивающие надёжную эксплуатацию оборудования.

Указания, помещенные непосредственно на оборудовании должны соблюдаться в обязательном порядке и сохраняться так, чтобы их можно было прочитать в любой момент.

1.3 Квалификация и обучение обслуживающего персонала

Персонал, выполняющий эксплуатацию, техническое обслуживание и контрольные осмотры, а также монтаж оборудования должен иметь соответствующую выполняемой работе квалификацию. Круг вопросов, за которые несёт персонал ответственность и которые он должен контролировать, а также область его компетенции должна точно определяться потребителем. Если персонал не обладает необходимыми знаниями, то его необходимо соответствующим образом обучить и проинструктировать. Это может выполняться в случае необходимости изготовителем или поставщиком оборудования по поручению потребителя. Далее, потребитель должен проконтролировать, чтобы весь материал, содержащийся в руководстве по эксплуатации, был полностью усвоен его персоналом.

1.4 Опасные последствия несоблюдения указаний по технике безопасности

Несоблюдение указаний по технике безопасности может повлечь за собой как опасные последствия для здоровья и жизни человека, так и создать опасность для окружающей среды и оборудования. Несоблюдение указаний по технике безопасности

HYDROMONO CR/CRE, HYDROPAC

может также сделать недействительными любые требования по возмещению ущерба.

В частности, несоблюдение требований техники безопасности может, например, вызвать:

- отказ важнейших функций оборудования;
- недейственность предписанных методов для технического обслуживания и ремонта;
- опасную ситуацию для здоровья и жизни персонала вследствие воздействия электрических или механических факторов.

1.5 Выполнение работ с соблюдением техники безопасности

При выполнении работ должны соблюдаться приведенные в данном руководстве по монтажу и эксплуатации указания по технике безопасности, существующие национальные предписания по технике безопасности, а также всевозможные предписания по выполнению работ, эксплуатации оборудования и технике безопасности, действующие у потребителя.

1.6 Указания по технике безопасности для потребителя или обслуживающего персонала

- Не демонтировать на работающем оборудовании установленное ограждение, блокирующие и предохранительные устройства для защиты персонала от подвижных частей оборудования.
- Необходимо исключить возможность возникновения опасности, связанной с электроэнергией (более подробно смотри, например, предписания VDE и местных энергоснабжающих предприятий).
- При проведении технического обслуживания отключите оборудование от электрической сети.
- Предотвратите возможность включения установки без надзора.

1.7 Указания по технике безопасности при выполнении технического обслуживания, контрольных осмотров и монтажа

Потребитель должен обеспечить выполнение всех работ по техническому обслуживанию, контрольным осмотрам и монтажу квалифицированными специалистами, допущенными к выполнению этих работ и в достаточной мере ознакомленными с ними в ходе подробного изучения руководства по монтажу и эксплуатации.

Важно, чтобы все работы проводились при неработающем оборудовании. Должен обязательно соблюдаться порядок действий отключения оборудования, описанный в руководстве по монтажу и эксплуатации.

Сразу же по окончании работ должны быть снова установлены или включены все демонтированные защитные и предохранительные устройства.

Перед повторным вводом в эксплуатацию необходимо выполнить указания, приведенные в разделе "Первоначальный ввод в эксплуатацию".

1.8 Самостоятельное переоборудование и изготовление запасных узлов и деталей

Переоборудование или модификацию устройств разрешается выполнять только по договоренности с изготовителем. Фирменные запасные узлы и детали, а также разрешенные к использованию фирмой-изготовителем комплектующие принадлежности призваны обеспечить надежность эксплуатации. Применение узлов и деталей других производителей может вызвать отказ изготовителя нести ответственность за возникшие в результате этого последствия.

1.9 Недопустимые режимы эксплуатации

Эксплуатационная надежность поставляемого оборудования гарантируется только в случае применения в соответствии с функциональным назначением. Предельно допустимые значения, указанные в технических характеристиках, не должны быть превышены ни в коем случае. (смотри соответствующие разделы руководства по эксплуатации).

2 Общие сведения

Установки для повышения давления типа HYDROMONO CR/CRE и противопожарное оборудование HYDROPAC представляют собой автоматически управляемые малогабаритные насосные установки с 1 насосом типа CR или CRE.

С насосами типа CR

Эти насосные установки оснащаются системой управления в функции давления для автоматического включения и отключения насоса. Установки мощностью от 5,5 кВт дополнительно оснащены электронным устройством выдержки времени.

Реле давления производит включение или выключение установки.

Забор воды сначала идет из заполненного напорного гидробака.

Если давление в системе падает ниже предварительно установленного давления включения, то происходит автоматический запуск насоса.

При понижении расхода воды происходит заполнение напорного резервуара, давление повышается и таким образом происходит гидравлическое отключение насоса с выдержкой времени, при достижении значения давления выключения на реле давления.

Система управления установок мощностью от 5,5 кВт снабжена регулируемым механизмом выдержки времени, во избежание резких перепадов давления в системе и высокой частоты переключения (кроме насосных установок с насосом типа CRE*).

По достижению значения давления выключения срабатывает замедляющее реле.

По истечении выдержки времени насос отключается (кроме насосных установок с насосом типа CRE*).

С насосами типа CRE

Насосы фирмы ГРУНДФОС оснащены частотным нормативным электродвигателем с вмонтированным регулятором P1. Сенсор давления обеспечивает бесступенчатую равномерную регулировку давления за насосом.

При понижении расхода воды автоматически происходит гидравлическое переключение насоса на шающий режим.

Диафрагменный напорный гидробак осуществляет минимальную подачу воды во время фазы выключения.

Нужное количество задается при помощи клавиатуры обслуживания на клеммной коробке насоса или дистанционным управлением **R100**.

(смотри отдельное руководство по эксплуатации **R100**).

Помимо всего прочего насос оснащен выходами для потенциально свободного внешнего вклю-/ выключения, цифровыми функциями, аварийным сигналом, а также соединением для подачи сигналов между электронными устройствами.

3 Объем поставки*

Малогабаритная насосная установка без облицовки включает центробежный насос типа CR/CRE с электродвигателем,

1 плиту основания (кроме насоса типа CR 90),

1 гидравлический тормозной клапан,

1 электронное замедляющее реле (от 5,5 кВт),

1 **распределительный ящик с защитой двигателя,

1 ***реле давления со шкалой вкл./выкл.,

1 манометр,

1 обратный клапан,

1 диафрагменный напорный гидробак,

1 задвижку и

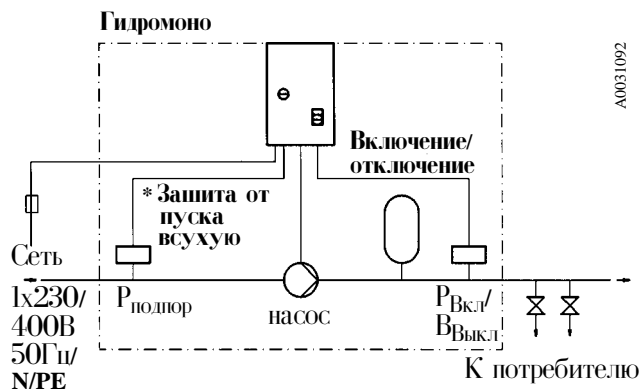
1 напорную трубу,

** вся система управления электродвигателем и контроля в насосах типа CRE интегрирована в головку электродвигателя.

*** в насосах типа CRE имеется датчик давления

4 Оборудование

4.1 Схема оборудования



* Согласно заказу

4.2 Узлы и детали оборудования

- 1 Диафрагменный напорный гидробак
- 2 Электрощкаф с системой управления
 - 2.1 Переключатель вида работ (0-AUTO-START)
 - 2.2 Линейный выключатель (от 5,5 кВт в насосах типа CR)
 - 2.3 Показание режима работы (H1)
 - 2.4 Аварийный сигнал/клавиша нового старта (H2/S2)
- 3 Клеммная коробка с электронным блоком управления (только в насосах типа CRE)
- 4 Реле давления для регулирования давления (в насосах типа CR)
датчик давления для регулирования давления (в насосах типа CRE)

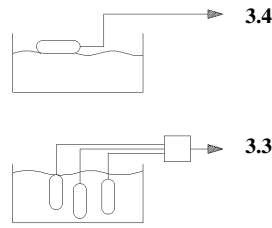
HYDROMONO CR/CRE, HYDROPAC

- 5 Регулятор давления для защиты от пуска "всухую"
- 6 Рабочий манометр
- 7 Распределитель с гидроклапаном выдержки времени
- 8 Насос
- 9 Обратный клапан
- 10 Напорная труба с запорной задвижкой

Принадлежности (функции)

- 3.3 Позиция реле давления или реле контроля уровня для защиты от пуска "всухую" при непрямом подключении
- 3.4 Поплавковый выключатель
- 3.5 Сетевой кабель с штекером "СЕКОН"

4.2.3 Защита от пуска всухую (извне)



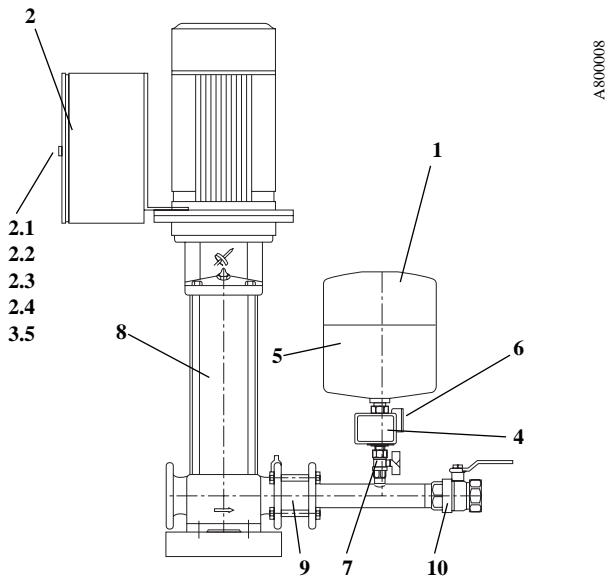
A2381294

4.2.4 Система управления поз. 2, вид спереди (только в CR/CRN)

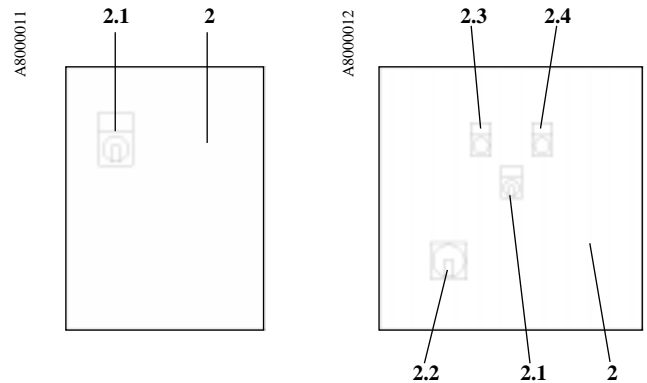
4.2.5 до 4,0 кВт

4.2.6 до 5,5 кВт

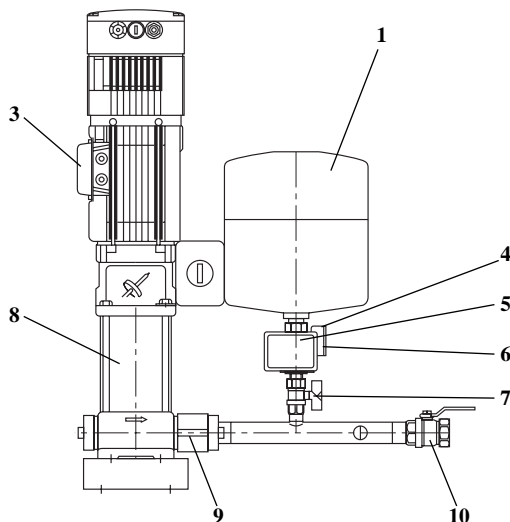
4.2.1 Оборудование с насосом типа CR



A800008



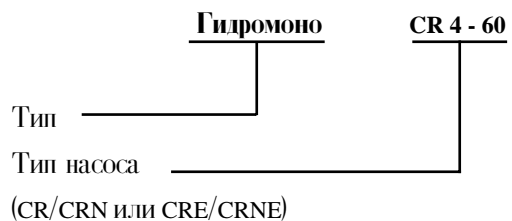
4.2.2 Оборудование с насосом типа CRE



A800009

5 Технические данные

5.1 Расшифровка условного обозначения



HYDROMONO CR/CRE, HYDROPAC

5.2 Технические данные насосной установки

с насосами типа CR/CRN

Подача: До 120 м³/ч
 Напор: макс. 240 м
 Макс. давление установки: Макс. до 25 бар

с насосами типа CRE/CRNE

Подача: До 46 м³/ч
 Напор: макс. 160 м
 Макс. давление установки: Макс. до 16 бар

в Гидропак

Подача: До 120 м³/ч
 Напор: макс. 160 м
 Макс. давление установки: Макс. до 16 бар

Температура окружающей среды: 0 до 40 °C

Температура рабочей среды: До 70 °C

Частота вращения электродвигателя: 2900 мин⁻¹

Рабочее напряжение: 1x230В или 3x400 В / 50/60 Гц

Управляющее напряжение датчика: 1x220/230 В / 50 Гц

Пробный пуск: 1 сек./ каждые 24 часа (только в Гидропаке)

Уровень помех радиоприема: N

Класс защиты: - электрошкафа IP 54
 - электродвигателя IP 44

Вид включения: до 4,0 кВт включительно – прямое, с 5,5 кВт по схеме "звезда – треугольник"

Класс изоляции (электродвигателя): по VDE 0530 F/B

Минимальное давление впуска: ДПНВ насоса+ прочие потери+ коэффициент запаса прочности 0,5 м водяного столба

Максимальное давление впуска: 6 бар (в зависимости от типа)

Диафрагменный напорный гидробак: 18 л/10 бар или 12/16 бар или 8/25 бар

Уровень звукового давления для насосов, оснащённых электродвигателями фирмы ГРУНДФОС

Электродвигатель (кВт)	50 Гц (дБ / А)	Электродвигатель (кВт)	50 Гц (дБ / А)
0,25	56	4,0	73
0,37	56	5,5	73
0,55	57	7,5	73
0,75	56	11,0	80
1,5	57	15,0	70
2,2	65	18,5	70
3,0	65	22,0	76
		30	76
		37	81

5.3 Фирменная табличка с техническими характеристиками (на установке)

На оборудовании находится фирменная табличка с техническими характеристиками, требуемыми для подключения и применения.

GRUNDFOS

Typ

Prod.-Nr.

Serien-Nr.

U V Q m³/h

I₂ A H

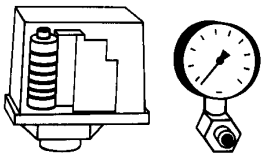
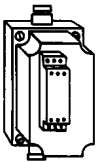
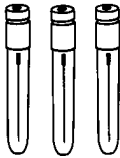
P₂ kW T °C

f Hz Made in /

GW 9451

HYDROMONO CR/CRE, HYDROPAC


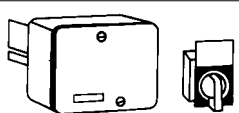
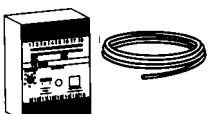
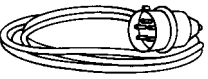
5.4 Дополнительные комплектующие

	Изделие	Описание	Мощность / Обозначение	номер изде- лия	Гидромоно	Гидромоно	Гидромоно	Гидромоно	Гидропак
					CR	CRN	CRE	CRNE	
	Реле давления	<p>В качестве защиты от пуска "всухую" при непрямом/ непосредственном соединении (со стороны нагнетания) свыше 1,0 бара.</p> <p>1-фазное соединение, со шкалой регулировки, включая принадлежности для подключения, манометра с диапазоном 0,5-8 бара, электрическое замедление срабатывания. Материал - сталь.</p>	дляCR2/CR4	91041423	X		X		
			дляCR8	91041424	X		X		X
			дляCR16/32/45/64/90	91041425	X		X		X
			диапазон регулиров. давления 1,0 -12 бар	91041426		X		X	
		<p>В качестве защиты от пуска "всухую" при непосредственном соединении (со стороны всасывания), ниже 1,0 бара</p> <p>1-фазное соединение, со шкалой регулировки, включая принадлежности для подключения, манометра, ручного включения насоса. Материал - сталь.</p>	диапазон регулиров. давления 1,0, 5-8 бар	91041427	X		X		X
			1,0-16 бар	91041428	X		X		X
			1,0-12 бар	91041429		X		X	
	RM 2	Реле уровня с полностью проведенным электромонтажем, встроено в качестве защиты от пуска "всухую" при непрямом подключении (сторона всасывания) для трех электродов IP 54.		418842	X	X	X	X	X
	EL 1	Электроды из хромоникелевой стали/с корпусом из пластмассы		ID5125	X	X	X	X	X
	ELKA	Электрокабель 1-фазный 1,5 мм ² подходящий для электродов EL 1 Тип: HO 7 RN-FIG 1,5	(Указывайте длину)	ID8240	X	X	X	X	X

A1120893

HYDROMONO CR/CRE, HYDROPAC

5.5 Принадлежности

	Изделие	Описание	Мощность / Обозначение	номер изделия	Гидромоно CR	Гидромоно CRN	Гидромоно CRE	Гидромоно CRNE	Гидропак
A 1130893 	Погружной поплавковый выключатель в сборе	В качестве защиты от пуска "всухую" при непрямом подключении из пластмассы PRN и с кабелем с резиновой изоляцией разрывной мощностью в 8 А при 230 В Рабочее давление макс 1 бар Рабочая температура макс 80 °С	Длина кабеля						
			3.0м	ID7801	x	x	x	x	x
			5.0м	ID7805	x	x	x	x	x
			10.0м	ID7809	x	x	x	x	x
			20.0м	ID7842	x	x	x	x	x
A1140893 	Реле потока	С полностью проведённым электромонтажем, встроено для отключения в случае, если мин. поток лежит ниже допустимой границы, а также в качестве защиты от пуска "всухую" с регулируемой выдержкой времени. 1-фазное подключение		418854	x		x		x
A2090794  A 1150893	Электронное реле потока	Состоит из: погружного чувствительного элемента, сенсора в капсуле и электронного датчика для отключения в случае, если мин. поток лежит ниже допустимой границы и в случае достижения макс. давления	Подключение G 1/2", 2 м G 1/2", 5 м	96010347 96010346	x x		x x		x x
A 1160893 	Кабель электропитания в комплекте со штекером SEKON	Для подключения установки к розетке электропитания, длина - 1,5 м	1x230В 3x400В/16А 3x400В/32А	418851 418845 418846	x x x	x x x	x x x	x x x	x x x
Набор комплектующих элементов для работы во всасывающем режиме, состоит из: загрузочной воронки, DIN/DVGW - крана, фитингов	Набор комплектующих элементов	для CR2/CR4 для CR8 для CR16/32/45/64		ID 7974 ID 7975 ID 7946					
	Приемный клапан	1 1 1/4", 1 1/4",		95 60 10 95 60 12 95 60 15					

6 Характерные особенности оборудования

6.1 Целевое назначение

Гидромоно CR

Для снабжения водой и повышения давления в жилых домах и промышленности, а также для дождевания и орошения в садоводстве и на сельскохозяйственных предприятиях.

Гидромоно CRE

Для снабжения водой и повышения давления в жилых домах и промышленности, а также для дождевания и орошения в садоводстве и на сельскохозяйственных предприятиях.

Во всех отраслях, где должно быть постоянное давление, а также снабжение водой колеблется время от времени.

Гидромоно PAC

Для повышения давления в противопожарном оборудовании.



Любое использование оборудования, не отвечающее требованиям целевого назначения, считается не соответствующим установленным условиям эксплуатации. Фирма ГРУНДФОС не несет ответственности за ущерб, возникший в результате такого использования оборудования. Вся ответственность полностью ложится на потребителя.

6.2 Рабочая среда

Жидкая, взрывобезопасная среда без абразивных или длинноволоконистых элементов. Рабочая среда не должна быть химически агрессивной по отношению к материалам деталей насоса.

УКАЗАНИЕ

Если перекачивается жидкость, плотность и/или вязкость которой отличается от параметров воды, то из-за изменения гидравлической мощности необходимо учитывать требуемую в этом случае мощность электродвигателя.

6.3 Конструкция

6.3.1 Агрегат

Установки типа HYDROMONO монтируются на раму основания из хромоникелевой стали. Насосы снабжены резиновыми шайбами для гашения вибрационного шума и прикреплены с помощью болтов к раме основания.

В напорной магистрали насоса установлен блок регулирования давления, состоящий из тормозного клапана, диафрагменного напорного резервуара и распределителя.

Между ними расположен гидравлический тормозной клапан для ограничения частоты переключений. Распределитель служит одновременно несущим элементом для реле рабочего давления с манометром, а также располагает местом для подключения второго реле давления.

Электрощкаф укреплен с помощью болтов на консоле, которая в свою очередь привинчена к раме основания.

6.3.2 Насос

Вертикально монтируемый, многоступенчатый центробежный насос высокого давления с нормальным всасыванием и секционной конструкцией, серии CR.

Хромоникелевая сталь, применяемая для изготовления внутренних деталей насоса, обеспечивает коррозионную стойкость и высокую износостойкость. Подшипники скольжения смазываются подаваемой насосом рабочей средой.

Все насосные установки оснащены механической системой торцевых уплотнений вала (DIN 24960, короткого типа).

6.4 Описание работы

Система водоснабжения HYDROMONO фирмы ГРУНДФОС предназначена для непосредственного (прямого) подключения после поставки без проведения каких-либо дополнительных работ. При непосредственном подключении следует предусмотреть установку безнапорного предвключенного резервуара по DIN 1988.

ВНИМАНИЕ

Давление впуска + давление нагнетания насоса = давлению установки.

При необходимости установите редуцирующий клапан.

В электрощкафу коммутационного распределительного устройства поз. 2 размещены все необходимые для управления противопожарным оборудованием функциональные элементы. Он в сочетании с внешними датчиками сигналов обеспечивает автоматический режим эксплуатации оборудования.

6.4.1 ВКЛ./ВЫКЛЮЧЕНИЕ оборудования

Включение и отключение оборудования до 4,0 кВт выполняется с помощью переключателя вида работ поз. 2.1.

ВНИМАНИЕ

Не имеет функцию линейного выключателя. Перед началом работ по техническому обслуживанию обязательно отключите оборудование от электросети.

Включение и отключение оборудования от 5,5 кВт выполняется с помощью линейного выключателя **поз. 2.2**.

6.4.2 Регулирование давления

Гидромоно CR/Гидропак

Забор воды сначала идет из заполненного напорного гидробака **поз. 1**. Если давление в системе падает ниже предварительно установленного давления включения, то происходит автоматический запуск насоса с помощью реле давления **поз. 3.1**.

На заводе-изготовителе в напорном гидробаке создается подпор за счет нагнетания в него сжатого воздуха, и гидробак работает как ресивер. Это позволяет избежать высокой частоты переключений насоса при незначительном заборе воды или, соответственно, потерь воды в результате каплепадения.

После окончания забора воды напорный гидробак сначала снова заполняется, давление возрастает и после достижения установленного на реле **поз. 3.1** значения давления выключения происходит отключение насоса с выдержкой времени.

6.4.3 Регулирование давления

Гидромоно CRE

Оборудование располагает линейным выключателем, который не следует включать более 4 раз в день.

УКАЗАНИЕ

Если необходимо частое включение и выключение насоса, тогда следует использовать цифровой внешний выход вклю-/выключения насоса.

Если при заборе воды давление в системе падает ниже предварительно установленного давления включения, тогда с помощью реле давления происходит автоматический запуск насоса и увеличение количества оборотов вращения насоса до нужного давления.

Электронное реле управления регулирует количество оборотов вращения насоса в зависимости от количества подаваемой воды таким образом, что величина заданного давления остаётся постоянной.

Электронное реле управления регистрирует недостаточное количество подаваемой воды и низкое количество оборотов вращения насоса и переключает насос в шадящий режим работы.

6.4.4 Недостаточный объем поз. 3.2, 3.3 (принадлежности)

Можно выбрать несколько вариантов системы защиты:

6.4.4.1 Защита от пуска "всухую" с помощью непосредственного включения

Гидромоно CR

Защита от пуска "всухую" при непосредственном включении со стороны всасывания осуществляется:

- С помощью реле давления **поз. 3.2**. При выходе за нижнее значение момента срабатывания оборудование отключается с выдержкой времени. Как только давление снова повышается и достигает верхнего значения момента срабатывания, происходит автоматическое включение оборудования.
- С помощью реле давления в напорной магистрали. При таком варианте оборудование **не** включается снова автоматически, а для его пуска необходимо использовать переключатель вида работ **поз. 2.1** (положение "Пуск").

Гидромоно CRE

- С помощью реле давления **поз. 3.2**. При выходе за нижнее значение момента срабатывания оборудование отключается с выдержкой времени. Как только давление снова повышается и достигает верхнего значения момента срабатывания, происходит автоматическое включение оборудования. Насос работает с регулируемым количеством оборотов вращения.

6.4.4.2 Защита от пуска "всухую" с помощью непрямого включения.

Гидромоно CR

Защита от пуска "всухую" при непрямом включении со стороны всасывания осуществляется:

- с помощью реле **поз. 3.3** (принадлежности) погружных электродов или
- с помощью поплавкового реле **поз. 3.4** (принадлежности).

При выходе за нижнее установленное значение уровня оборудование отключается. Как только уровень воды снова повышается до требуемого значения, происходит автоматическое включение оборудования.

Гидромоно CRE

- с помощью реле **поз. 3.3** (принадлежности) погружных электродов или
- с помощью поплавкового реле **поз. 3.4** (принадлежности).

При выходе за нижнее установленное значение уровня оборудование отключается. Как только уровень воды снова повышается до требуемого значения, происходит автоматическое включение оборудования. Насос работает с регулируемым количеством оборотов вращения.

6.4.5 Система сигнализации поз. 2.4

Гидромоно CR

- рабочий режим оборудования индицируется с помощью белой лампы поз. 2.3 на передней двери системы управления.
- аварийный сигнал индицируется на передней двери системы управления как общий аварийный сигнал. Квитирование этого сигнала сбоя выполняется клавишей сброса поз. 2.4 (входит в блок сигнализации)
- потенциально свободное квитирование сигнала сбоя на клеммной панели

Гидромоно CRE

- необходимое давление индицируется светодиодом
- по одному светодиоду для режима работы и для общего аварийного сигнала
- потенциально свободное квитирование сигнала сбоя на клеммной панели

Гидропак

- сигнальная лампа режима работы и общего аварийного сигнала
- сигнал нахождения линейного выключателя на клеммной панели
- потенциально свободное квитирование сигнала сбоя на клеммной панели

6.4.6 Переключатель вида работ (0-AUTO-START) поз. 2.1

- Можно выбрать три режима эксплуатации: при установке переключателя в положение "0" оборудование отключается.

ВНИМАНИЕ

Переключатель не выполняет роль линейного выключателя. Перед началом проведения работ по техническому обслуживанию необходимо обесточить оборудование.

- Положение "Автоматический": автоматическое включение и отключение насоса в зависимости от нагрузки.
- Положение "Пуск": кратковременное шунтирование системы защиты от пуска "всухую" со стороны нагнетания, чтобы запустить насосный агрегат, а также для включения ручного режима эксплуатации или испытательного цикла.

6.4.7 Защита электродвигателя

Гидромоно CR/Гидропак

- Для оборудования до 4,0 кВт используется тепловой выключатель защиты электродвигателя, для оборудования от 5,5 кВт используется тепловое реле защиты электродвигателя (F2 смотри электросхему).
- После срабатывания системы защиты и устранения неисправности электродвигателя необходимо нажать клавишу сброса на тепловом выключателе/реле защиты электродвигателя.

Гидромоно CRE

Насос не нуждается во внешней дополнительной защите электродвигателя. Он защищен как от незаметно возникающих незначительных перегрузок, так и от блокировки. (IEC 34-11; TP211)

УКАЗАНИЕ

Выключение из сети разрешается производить максимум 3-4 раза в час.

Если необходимо частое включение и выключение насоса, следует использовать цифровой внешний выход вклю- и выключения насоса. При сетевом включении насос начинает работать через 5 секунд.

7 Установка / монтаж оборудования

7.1 Требования к месту установки

Помещение для установки оборудования должно быть сухим и хорошо вентилируемым, доступ в него должен быть свободный.

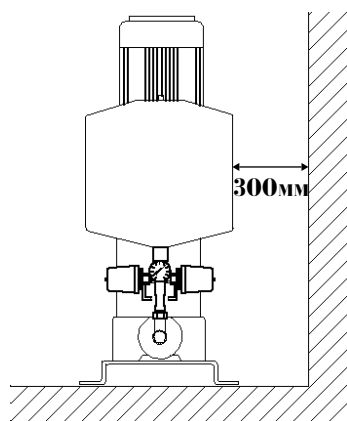
Кроме того, необходимо предусмотреть возможность свободного доступа к отдельным узлам и деталям установки. Для крупногабаритных насосных агрегатов, в виду большой массы отдельных узлов, необходимо обеспечить возможность использования для монтажа и демонтажа грузоподъемного оборудования (подвесных блоков с крюками, несущих балок).

Сборка и электромонтаж насосной установки выполнены изготовителем в соответствии с данными заказа, и она почти полностью готова к подключению.

Монтаж осуществляется либо специалистами фирмы ГРУНДФОС, либо прошедшими специальную подготовку специалистами предприятий, имеющих

HYDROMONO CR/CRE, HYDROPAC

допуск на проведение монтажных работ, которые выполняют также первоначальный пуск насосной установки в эксплуатацию.



Расстояние до стены = 300 мм

A 213 07 94

Предварительно необходимо обеспечить достаточно свободного места в зоне установки оборудования, а также выполнения следующих условий:

- наличие хорошей вентиляции;
- подключение дренажной магистрали;
- помещение должно запирается на замок;
- помещение не должно использоваться для других целей;
- не выбирать для монтажа помещение, непосредственно соседствующее со спальными и жилыми помещениями;
- поверхность пола или фундамента должна быть ровной.

УКАЗАНИЕ

Перед началом работ проверить выполнение всех необходимых технических условий, касающихся как места монтажа, так и самой насосной установки (смотри фирменную табличку с техническими характеристиками).

Для крепления установки HYDROMONO к полу используются отверстия в цоколе основания.

Чтобы обеспечить хороший доступ к оборудованию и к его отдельным узлам, необходимо предусмотреть достаточно свободного пространства в месте установки оборудования (смотри размеры в разделе 5.4).

Для охлаждения электродвигателя должен быть обеспечен достаточный приток воздуха.

Направление потока рабочей жидкости указано стрелками на основании насоса.

Для устранения шума, возникающего при работе насоса, можно установить компенсаторы со стороны всасывающего и напорного трубопроводов, а установку насосного агрегата выполнить с применением виброгасящих опор между фундаментом и насосом.

7.2 Подключение трубопроводов

На входе насосного агрегата рекомендуется установить запорный вентиль (монтируется заказчиком). Запорный вентиль для напорной магистрали входит в объём поставки. Установка этих вентилях позволяет избежать необходимости слива из насосного агрегата рабочей жидкости в случае возможной промывки, ремонта или замены насоса.

Трубопроводы должны прокладываться таким образом, чтобы устранить возможность скапливания воздуха в них. В особенности это касается всасывающего трубопровода.

Соединение трубопроводов с насосным агрегатом должно выполняться так, чтобы не возникало напряжений в узлах агрегата, в противном случае это может повлиять на его функционирование.

Длинные участки трубопровода на входе и на выходе насосного агрегата должны крепиться соответствующим образом.

Резьбовые соединения следует уплотнять с помощью соответствующего герметизирующего материала.

7.2.1 Мин. давление впуска

Определяется согласно характеристики ДПНВ и примерам расчета (смотри руководство по эксплуатации для насоса CR/CRE).

7.2.2 Макс. давление впуска

ВНИМАНИЕ Давление впуска + давление нагнетания насоса = давлению установки.

При необходимости установите редуцирующий клапан.



Более подробная информация содержится в таблице руководства по эксплуатации насоса CR/CRE.

7.3 Подключение электрооборудования

Подключение электрооборудования производится специалистом в соответствии с предписаниями местного энергоснабжающего предприятия или согласно предписаниям VDE.

- Для предохранения и защиты кабеля подключения сетевого питания необходимо, в соответствии с поперечным сечением кабеля, провести мероприятия, указанные в VDE 100.

HYDROMONO CR/CRE, HYDROPAC

- Оборудование HYDROMONO поставляется с полностью проведенным электромонтажем.
- Следите за тем, чтобы электрические параметры, указанные на фирменной табличке, совпадали с имеющимся энергоснабжением.
- Нет необходимости во внешней защите электродвигателя. Предохранители линии питающей сети устанавливаются заказчиком.
- Подключение выполняется соответственно прилагаемой электросхеме.

7.3.1 Подключение электрооборудования в насосных установках с насосами типа CRE



Если к насосу подключено электрическое устройство с предохранительными выключателями для дополнительной защиты, тогда они согласно предписаниям 0664 VDE должны сработать как в случае появления переменного тока в сети питания, так и при колебаниях значений в пульсирующем и гладком постоянном токе.

В качестве дополнительной защиты может использоваться заземление, зануление или предохранительный выключатель в случае появления напряжения, отличного от заданного.

Перед каждым раскрытием клеммной коробки насоса следует отключить минимум на 5 минут напряжение электроснабжения.

Подключения

ВНИМАНИЕ

Если нет внешнего предохранительного выключателя, следует перемкнуть зажимы 2 и 3.

Согласно правилам техники безопасности должны быть гальванически отделены друг от друга электропроводки следующих групп подключения сетевого питания на всём их протяжении при помощи усиленной изоляции:

1. Входы (внешнего выкл./включения, цифровых функций, сигналов заданных значений и датчиков сигналов, 1-8 Y, B)
2. Выход (реле аварийного сигнала, NC, NO, C)
3. Напряжение в сети питания (L1, L2, L3)

Все входы (группа 1) отделены от отходящих от сети частей и участков при помощи усиленной изоляции.

Тип изоляции: PELV

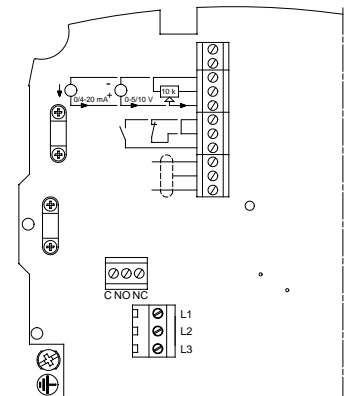
Выход (группа 2) отделен гальванически от других циклов. Поэтому через этот потенциально свободный выход в случае необходимости может быть выведено как сетевое напряжение до 250 В, так и низкое предохранительное напряжение.

В том случае, если низкое предохранительное напряжение подключено к выходу (реле аварийного сигнала), тогда дополнительное усиленное изолирование необходимо лишь со стороны напряжения энергоснабжения (группа 3).

Подключения для:

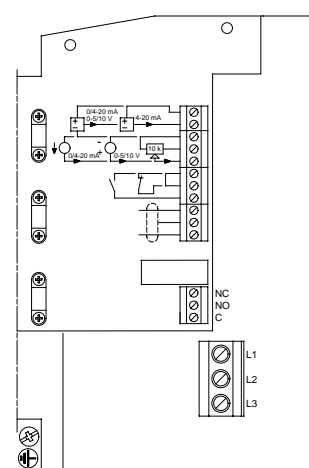
- внешнего потенциально свободного контакта
- внешнего регулирования момента вклю-/выключения
- цифровых функций
- внешнего сигнала заданного значения
- сигнала датчика
- сигнала сообщения

в MGE 90 и MGE 100



TM0076701796

в MGE 112 и MGE 132



TM0076661796

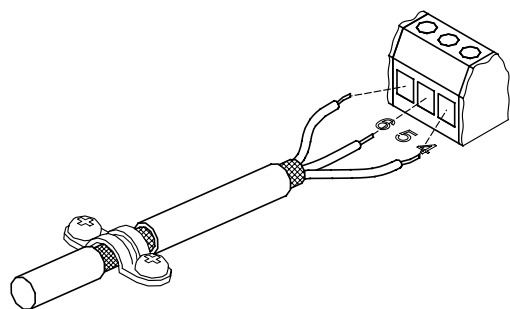
HYDROMONO CR/CRE, HYDROPAC

Кабель

Для внешнего предохранительного вклю-/выключателя, входа цифровых функций, а также датчиков заданных значений и сигналов следует применять экранированный кабель.

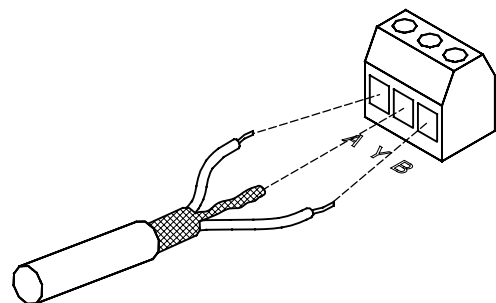
Защита кабеля должна быть выполнена **не** на двух концах, а лишь с одной стороны на соединении с массой насоса.

При экранировании кабеля необходимо обратить особое внимание на хорошее соединение с массой. Экранирование должно быть проложено как можно плотнее к соединительным зажимам.



TM00076671696

Для соединения подачи сигналов следует использовать экранированный 2-проводный кабель. Экранирование должно быть осуществлено с **обоих** концов и подключено на зажимУ.



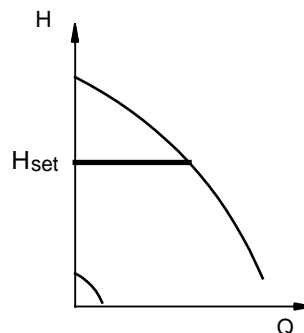
TM00076011596

Установочные значения насоса

Приведенное внизу описание установления значений насоса может быть осуществлено при помощи клавиатуры обслуживания на клеммной коробке насоса.

Заводские регулировки насосов установлены на постоянное давление насосов типа E с интегрированным датчиком давления. Насосы в оборудовании для повышения давления оснащены видом заводской регулировки **"Постоянное давление"**, в котором они и установлены.

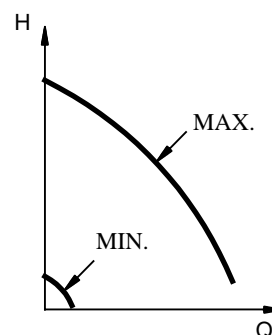
При таком виде регулировки давление за насосом удерживается постоянным независимо от подаваемой рабочей среды:



TM0007681696

Постоянное давление

Помимо регулируемого режима может быть выбран один из следующих видов режима работы: **СТОП**, **МИНИМУМ** или **МАКСИМУМ**:



TM0005470995

Если отключено напряжение энергоснабжения, установочные данные насоса сохраняются.

Дальнейшие возможности установления регулировочных значений могут быть осуществлены при помощи дистанционного управления R100 (смотри инструкцию по эксплуатации насоса типа CRE).

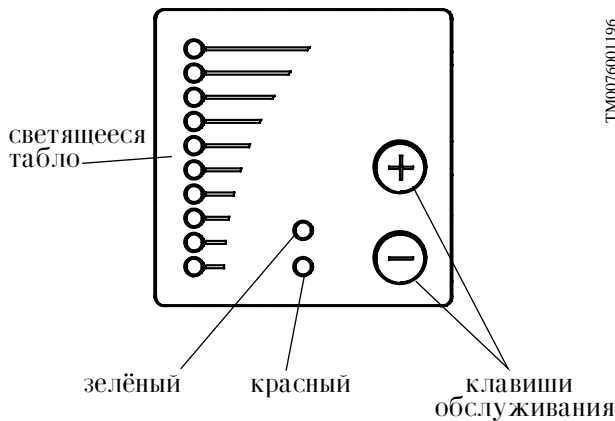
Регулировка при помощи клавиатуры обслуживания

Клавиатура обслуживания, расположенная на клеммной коробке, располагает следующими функциями и элементами обслуживания:

Клавиши обслуживания "+" и "-" - для установки заданных значений.

"жёлтый" - для показания заданного значения.

Сигнальная лампа "зелёный" = в эксплуатации, "красный" = "неисправность".

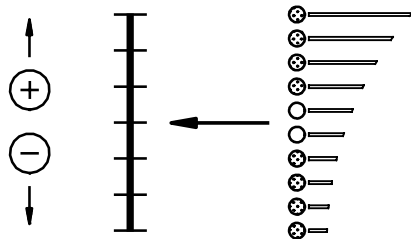


TM00076001196

Регулировка заданных значений

Изменение заводской регулировки заданного значения вверх или вниз осуществляется нажатием клавиш "+" или "-".

Светящиеся поля на клавиатуре обслуживания показывают установленное состояние.



TM0007431896

Вкю-/выключение насоса

С целью выключения насоса нажмите на клавишу "-" и держите её до тех пор, пока не погаснут все светящиеся поля, а зелёная сигнальная лампа не начнёт мигать.

Для включения насоса следует нажать на клавишу "+" и ждать, пока не появится нужное заданное значение.



Дополнительные возможности смотри: руководство по эксплуатации насоса CRE.

8 Ввод в эксплуатацию / снятие с эксплуатации

8.1 Мероприятия, предшествующие первоначальному вводу в эксплуатацию

Для выполнения следующих работ предполагается, что уже выполнен монтаж оборудования HYDROMONO в месте его установки, а также к насосу подключены всасывающая и напорная магистрали.

8.1.1 Заполнение системы

Перед вводом в эксплуатацию гидросистема обязательно должна быть заполнена рабочей средой.

В замкнутых или открытых системах, в которых во всасывающей магистрали насоса имеется подпор, закрыть запорный вентиль в напорной магистрали насоса и снять пробку заливочной горловины в головной части насоса.

Медленно открывать запорный вентиль во всасывающей магистрали до тех пор, пока рабочая среда не начнет выходить через заливочную горловину.

Снова вернуть пробку заливочной горловины и прочно затянуть ее. Полностью открыть запорные вентили (более подробная информация содержится в руководстве по эксплуатации насоса CR).

8.1.2 Давление подпитки в напорном гидробаке

Давление подпитки в напорном гидробаке **поз. 1** проверяется и регулируется в соответствии с указаниями в разделе 9.6.

8.1.3 Первоначальный ввод в эксплуатацию

- Включить электропитание от сети. Перед включением установки необходимо полностью открыть запорный вентиль на всасывающей стороне насоса. Требуемое минимальное давление должно быть в наличии.
- С помощью линейного выключателя **поз. 2.2/** или переключателя вида работ **поз. 2.1** установить в положение "Автоматический режим". Медленно до конца открыть запорный вентиль в напорной магистрали.
- Открыть водоразборный кран: насос включается.

- Проверить направление вращения насоса: соответствующие стрелки находятся на головной части насоса, а также на кожухе вентилятора электродвигателя. При необходимости, изменить его, поменяв для этого местами подключение фазных проводов.

- Закрыть водоразборный кран: насос отключится с выдержкой времени.

- Проверить требуемые значения момента включения и выключения и, если необходимо, откорректировать их с помощью реле давления **поз. 3.1**.

При этом необходимо будет учесть возможное изменение давления подпитки в напорном гидробаке (смотри раздел 9.6).

После того, как противопожарное оборудование HYDROMONO было смонтировано и включено согласно предписаниям, не требуется никакого обслуживания насосного агрегата. Оборудование работает автоматически и автоматически включается или выключается по мере надобности.

После выполнения первоначального ввода в эксплуатацию насосы и трубные соединения необходимо проверить на герметичность.

Ни в коем случае не должно происходить превышение макс. допустимого рабочего давления, значение которого указано на фирменной табличке с техническими характеристиками!



8.2 Снятие с эксплуатации

Отключите установку HYDROMONO с помощью переключателя вида работ **поз. 2.1** или линейного выключателя **поз. 2.2**

Если имеются внешние предохранители, то их следует вынуть. Закрыть запорные вентили во всасывающей и в напорной магистралях.

8.2.1 Защита от влияния отрицательных температур

ВНИМАНИЕ

При сильном морозе и опасности замерзания установки необходимо слить из насосного агрегата всю жидкость.

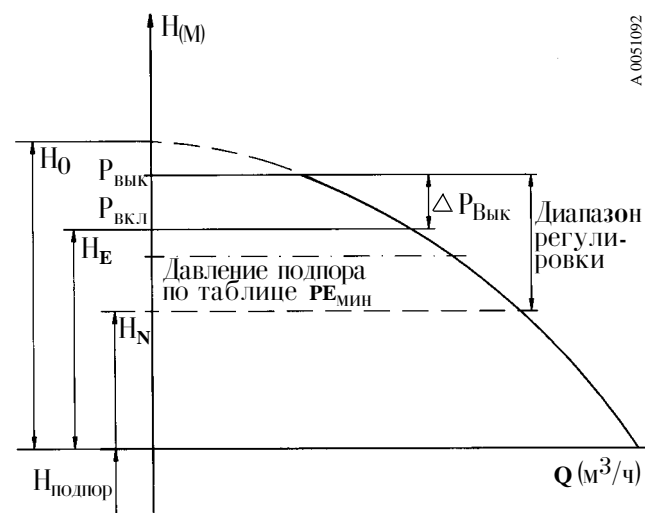
Более подробная информация содержится в руководстве по эксплуатации насоса CR, раздел 7.

9 Заводские регулировки и изменение заводских регулировок



Изменение основной регулировки необходимо лишь в том случае, если заводская регулировка значений давления не в состоянии удовлетворить специфических требований заказчика. Изменение регулировки реле давления (значения давления включения) всегда приводит к необходимости изменять соответствующим образом давление подпора в напорном гидробаке.

9.1 Схема насосной установки для Гидромоно типа CR



H_0 = высота подачи при Q_0

$P_{\text{вык}}$ = момент выключения

$P_{\text{вкл}}$ = момент включения

H_N = высота подачи при $Q_{\text{макс}}$.

$H_{\text{подпор}}$ = давление подпора напорного гидробака

9.2 Заводская регулировка момента срабатывания

с насосами типа CR

- Момент отключения $P_{\text{выкл}}$ отрегулирован на макс. допустимое значение для применяемого типа насоса

$$P_{\text{выкл}} = H_{\text{подпор}} + (H_0 \times 0,9)$$

$H_{\text{подпор}}$ - установлено на заводе:

1,5 бар (непрямое подключение)

0,5 бар (непосредственное подключение)

HYDROMONO CR/CRE, HYDRORAC

Разность Δp мин между значениями момента включения $P_{вкл}$ и момента выключения $P_{выкл}$ устанавливается, в зависимости от типа насоса, следующим образом:

Конечное давление установки	Δp мин
До 2 бар	0,5 бар
от 2 до 4 бар	1,0 бар
от 4 до 6 бар	1,5 бара
от 6 до 9 бар	2,0 бара
от 9 до 16 бар	3,0 бара
свыше 16 бар	4,0 бара

- **Момент включения** $P_{вкл} = P_{выкл} - \Delta p$
- **Давление подпора** в диафрагменном напорном гидробаке лежит примерно на 10 % ниже точки включения $P_{вкл}$ ($P_{вкл} \times 0,9 =$ давлению подпора напорного гидробака).

9.3 Изменение заводской регулировки



Регулировки выполняются только специалистами после того, как было установлено, что оборудование не находится под напряжением!

ВНИМАНИЕ

Перед настройкой требуемого значения давления включения или выключения необходимо соответствующим образом отрегулировать подпор напорного гидробака (смотри раздел 9.6).

- Настроенные значения для $P_{вкл}$ и $P_{выкл}$ могут на месте эксплуатации установки изменяться в сторону понижения.
- Разность между моментами включения и выключения Δp остается при этом, как правило, неизменной (см. таблицу в разделе 9.2).
- Следует обращать внимание на то, что недопустим выход за минимальное значение давления включения $P_{вкл}$ мин:
 $P_{вкл}$ мин = $H_N + H$ подпора
- В заключении провести контроль функционирования системы и моментов включения и выключения насоса.
- Наклеить новую табличку с соответствующими установленными значениями на дверь распределительного электрошкафа и на диафрагменный напорный гидробак.

9.3.1 Примеры регулировки для:

HYDROMONO CR 4 - 100, непосредственное подключение

$$\begin{aligned} H_{\text{подпор}} &= 1,5 \\ P_{\text{выкл}} &= H_{\text{подпор}} + (H_0 \times 0,9) \\ &= 1,5 + (9,8 \times 0,9) \\ &= \mathbf{10,3 \text{ бар}} \\ P_{\text{вкл}} &= P_{\text{выкл}} - \Delta P_{\text{мин}} \\ &= 10,3 - 3 \\ &= \mathbf{7,3 \text{ бар}} \\ \text{Избыточное давление подпора} &= P_{\text{выкл}} \times 0,9 \\ &= 7,3 \times 0,9 \\ &= \mathbf{6,6 \text{ бар}} \end{aligned}$$

9.3.2 Прецизионная регулировка реле давления на месте эксплуатации

- Заводскую настройку смотри на шкале или на табличке, наклеенной на двери распределительного электрошкафа.
- Установить требуемое максимальное значение давления срабатывания $P_{\text{выкл}}$.
- Установить требуемое минимальное значение давления срабатывания $P_{\text{вкл}}$. Индикация по зеленой стрелке; вследствие этого максимальное значение давления срабатывания не изменяется.
- Более подробную информацию смотри в прилагаемом руководстве.
- В заключении проконтролировать моменты срабатывания включения и выключения путем сравнения этих значений по шкалам реле и манометра.



Ни в коем случае не должно происходить превышение макс. допустимого рабочего давления, значение которого указано на фирменной табличке с техническими характеристиками!

Момент включения $P_{вкл} = P_{выкл} - \Delta p$
Давление подпора в диафрагменном напорном гидробаке лежит примерно на 10 % ниже точки включения $P_{вкл}$.
($P_{вкл} \times 0,9 =$ давлению подпора напорного гидробака).

9.4 Защита от пуска "всухую"

Защита от пуска "всухую" регулируется, в зависимости от системы (контроль наличия подпора или уровня воды), с помощью настройки датчика на требуемое значение (смотри соответствующее руководство).

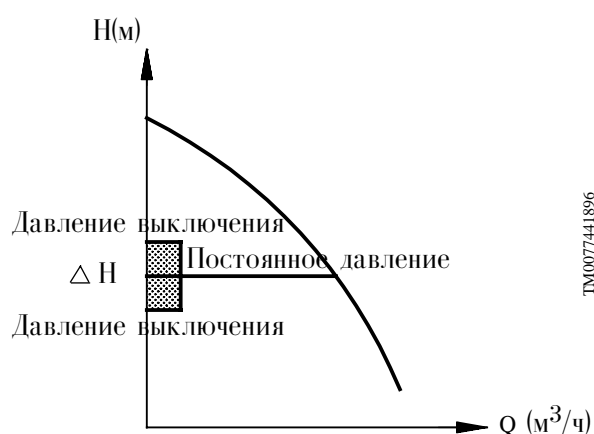
HYDROMONO CR/CRE, HYDROPAC

9.5 Заводская регулировка выдержки времени для Гидромоно CR/Гидропак (смотри электронное устройство поз.2 и прилагаемую электросхему)

Функция	Коммутац.элемент (смотри электросхему)	Регулировки			Выбранное значение времени	Параметр регулировки
		низ s1	s2	верх s3		
1. Отключение с выдержкой времени регулирования давления	к3	В	В	В	60 сек	1
2. Выдержка времени при срабатывании защиты от пуска "всухую"	к8.1	В	А	В	20 сек	3,3
3. Испытательный цикл	к9 (реле прерывания) Таймер Р1	А -	В -	В -	5 сек 1x24 часа	5

9.6 Заводская регулировка Гидромоно CRE

9.6.1 Схема регулировки давления



ΔH разность между давлением включения и давлением выключения.

ΔH устанавливается на заводе примерно на 10% ниже фактуального заданного значения точки включения.

ΔH возможно установить в диапазоне между 5% и 30% фактуального заданного значения точки включения.

ВНИМАНИЕ

Давление подпора в диафрагменном напорном гидробаке лежит примерно на 30% ниже точки включения. ($P_{вкл} \times 0,7 =$ давлению подпора напорного гидробака).

9.6.2 Основные регулировки давления для Гидромоно CRE

(С помощью компьютера или дистанционного управления R100 установить в меню команду "регулировки").

Вид регулировки: настроен

Установка регулятора: $K_p = 0,5$ $T_i = 0,5$

если насосное устройство работает неустойчиво, тогда следует изменить регулировки значений следующим образом:

- включить насос и настроить насосную установку так, чтобы она находилась в типичном режиме эксплуатации.
- значение времени входа в эксплуатацию (T_i) установить на 3600 сек.
- увеличивать нагрузку (K_p) на насос до тех пор, пока его режим работы станет неустойчив, т. е. фактуальное значение начнет варьировать (за счёт изменения количества оборотов вращения насоса).
- уменьшить наполовину значение нагрузки (K_p) на насос, при котором он работал нестабильно. Таким образом нагрузка отрегулирована.
- сократить интеграционное время насоса (T_i), пока он станет неустойчив.
- полученное значение времени входа в эксплуатацию (T_i), при котором насос работает нестабильно, уменьшить наполовину. Теперь таймер тоже настроен.

HYDROMONO CR/CRE, HYDROPAC

Внешний сигнал заданного значения 4-20 мА

(аналогичный сигнал датчика давления со стороны давления)

Выбор вида реле аварийного сигнала, режима работы или подачи сообщения: режим работы

Клавиши на насосе: активированы

для установки заданного значения давления

Цифровой вход: внешняя неисправность

Вход для реле давления, защита от пуска "всухую", выдержка времени регулирования давления: 5 сек. Затем происходит автоматическое включение насоса после устранения неисправности.

Функция остановки (СТОП): активирована/0,5%

при очень маленьком количестве подаваемой рабочей среды насос отключается.

Кратковременное понижение количества оборотов вращения насоса изменяет объём подаваемой рабочей среды.

дН 10%, включение: актуальное заданное значение давления - 0,5 x дН

выключение: актуальное заданное значение давления+ 0,5 x дН

или функция остановки не активирована

Насос не отключается при незначительном количестве подаваемой рабочей среды, а продолжает работать дальше с минимальным количеством оборотов вращения (25%)

Опознавательная линия минимум/максимум:

мин.: 25%

макс.: 100%

Действует, если функция остановки работы насоса не активирована.

Тип датчика: 4-20 мА/0-10 бар

Датчик показания давления находится со стороны давления и служит для показания номинального значения давления.

9.6.3 Установка функции остановки насоса

Если функция остановки активирована, тогда насос отключается автоматически при низком количестве подаваемой рабочей среды. Таким образом избегается напрасный расход электроэнергии.

Существуют следующие возможности:

- **функция активирована (заводская регулировка)**
- **функция не активирована**

Низкое количество подаваемой рабочей среды может быть установлено двумя способами:

- при помощи встроенного датчика контроля предельного минимального значения, который автоматически активируется, если нет или не выбрана функция работы реле подачи рабочей среды. Насос регулярно контролирует количество подаваемой среды за счёт кратковременного понижения количества оборотов вращения. При таком контроле фиксируются изменения значения давления. Если изменений нет или они минимальны, тогда насос устанавливает низкое количество подаваемой рабочей среды.
- при помощи реле подачи рабочей среды, которое подключено через цифровой вход. Если вход активирован дольше, чем 5 сек., реле берёт на себя любую функцию остановки насоса. В отличие от встроенного датчика контроля предельного минимального значения реле подачи рабочей среды измеряет количество подаваемой среды, при котором насос должен быть отключен. Таким образом, насос не контролирует количество подаваемой среды за счёт кратковременного понижения количества оборотов вращения.

Как только насос зафиксировал низкий объём подаваемой среды, количество оборотов вращения увеличивается до тех пор, пока не достигнуто давление выключения, и насос отключается. Если давление достигло давления включения, насос снова включается.

HYDROMONO CR/CRE, HYDROPAC

9.7 Диафрагменный напорный гидробак

9.7.1 Подпор в диафрагменном напорном гидробаке Поз. 9

Напорный диафрагменный гидробак работает как ресивер на выходе магистрали, где развивается конечное давление системы. Азот, закачанный под определенным давлением в расположенную над диафрагмой верхнюю часть гидробака образует при этом требуемую упругую "подушку"

9.7.2 Проверка и регулировка давления

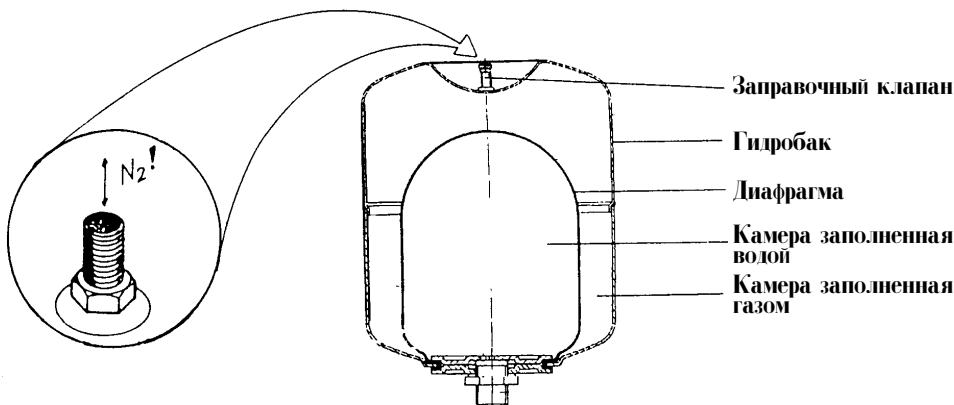
(необходима лишь в тех случаях, когда изменяется установка заданного значения).

Заводская регулировка составляет значение, которое на 10-30% ниже, чем заданное, однако:

Номинальное давление (в барах)	Макс. возможн. заводск. установка (в барах)
10	8,7
16	14,0
25	22,0

- Отвернуть и снять колпачок заправочного клапана.
- Замерить давление с помощью контрольного манометра и, если требуется, стравить избыточное давление до требуемого значения.

ВНИМАНИЕ Вода не должна находиться под избыточным давлением!



26017000*

ВНИМАНИЕ Рекомендуется в качестве заполнителя применять азот (N₂).



26017092



26018000*

HYDROMONO CR/CRE, HYDROPAC

10 Таблица неисправностей

Неисправность	Возможная причина	Устранение неисправности
При включении насос не работает	Нет подачи тока к электродвигателю Повреждены предохранители Сработал автомат защиты электродвигателя Повреждены контакты автомата защиты Не достигнуто давление срабатывания реле давления, повреждено реле давления Поврежден электродвигатель	Проверить систему управления Проверить реле давления и его регулировку Проверить электродвигатель
Насос работает, но подачи воды нет или слишком мал напор, насос работает с непостоянной производительностью	нет жидкости в месте забора воды Установленная во всасывающей и напорной магистралях запорная арматура закрыта Насос подсасывает воздух через разгерметизировавшееся соединение или трубу во всасывающей магистрали Заблокирован обратный клапан Всасывающая магистраль забита грязью	Отключить насосный агрегат HYDROMONO, определить причину Открыть запорную арматуру Проверить герметичность всасывающей магистрали Проверить обратный клапан Прочистить всасывающую магистраль
Насос работает постоянно и не отключается	Не достигается значение давления выключения Повреждено реле давления (контакты) Повреждена система управления	Откорректировать значение момента срабатывания на реле давления Проверить реле давления и систему управления
Не происходит отключения оборудования при недостаточном количестве воды	Повреждено реле давления подпитки (контакты) Повреждена система управления	Проверить реле давления и всю систему
Автомат защиты двигателя срабатывает время от времени	Слишком мала регулировка автомата защиты Слишком высокая температура окружающей среды Колебания напряжения в сети	Подрегулировать в допустимых пределах Обеспечить вентиляцию в требуемом объеме Проверить сеть электропитания
После выключения насос вращается в обратном направлении	Поврежден обратный клапан	Проверить обратный клапан (при необходимости - очистить или заменить)
Шумы, вызываемые работой насоса или электродвигателя	Поврежден подшипник Слишком низко выставлен вал насоса	Заменить насос или электродвигатель Отрегулировать положение вала

11 Техническое обслуживание



Перед началом работ по техническому обслуживанию обязательно выполнить все операции, необходимые для снятия насосного агрегата с эксплуатации, полностью отключить его от электросети и заблокировать от повторного включения. К проведению технического обслуживания допускаются только специалисты!

Чтобы обеспечить надежную и правильную эксплуатацию оборудования HYDROMONO, фирма рекомендует выполнить следующие мероприятия:

УКАЗАНИЕ

- выполнять проверку функций переключения насоса, а также подпор в напорном гидробаке не реже, чем один раз в год;
 - регулярно подтягивать все резьбовые клеммные соединения в системе управления и в датчиках сигналов;
- более точная периодичность проверок зависит от условий эксплуатации, и окружающей среды.

Далее, просим Вас соблюдать указания, приведенные в руководстве по эксплуатации насоса CR.

Система HYDROMONO не требует технического обслуживания.

Однако регулярное выполнение контрольных осмотров обеспечит длительный срок службы оборудования.

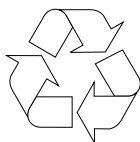
Для этого мы рекомендуем Вам заключить соответствующий договор с фирмой ГРУНДФОС о проведении инспекционных проверок.

Просим Вас обращаться в соответствующее местное отделение фирмы ГРУНДФОС.

12 Транспортировка

Транспортировка оборудования выполняется только в предназначенной для этого упаковке (или в аналогичной упаковке).

Требования экологии



Всем понятно, что транспортировать оборудование без упаковки нельзя.

Просим Вас соблюдать при этом требования экологии и удалять или утилизировать применяемые упаковочные материалы согласно предписаниям.

При необходимости обращайтесь в соответствующее местное отделение INTERSERON или в Ваше отделение фирмы ГРУНДФОС.

13 Послепродажное техническое обслуживание/ запасные узлы и детали/принадлежности

Настоятельно обращаем ваше внимание на то, что запасные узлы и детали, а также принадлежности, поставляемые не нами, мы не проверяли и не выдавали разрешение на их эксплуатацию.

Поэтому любое применение этих изделий в конструкции оборудования или при его эксплуатации при определенных условиях может отрицательно сказаться на запроктированных характеристиках и нарушить функционирование системы.

Фирма ГРУНДФОС не несет никакой ответственности или гарантийных обязательств в связи с ущербом, возникшим вследствие применения запасных узлов и деталей, а также принадлежностей других фирм-изготовителей.

Неисправности, которые вы не можете устранить самостоятельно, должны ликвидироваться только технической службой ГРУНДФОС или другими специализирующимися на техническом обслуживании фирмами, имеющими на это разрешение фирмы ГРУНДФОС.

В случае возникновения неисправности просим сообщить нам точную и исчерпывающую информацию о характере неисправности, чтобы специалисту по техническому обслуживанию можно было соответствующим образом подготовиться и заказать надлежащие запасные узлы и детали.

Адреса наших технических бюро указаны в конце данной брошюры.

Технические характеристики оборудования просим Вас указывать в соответствии с данными фирменной таблички с техническими характеристиками.

14 Приложение / сопроводительная документация

Данное руководство по эксплуатации 96026193 HYDROMONO CR/CRE HYDROPAC необходимо использовать вместе со следующей документацией:

- электросхемами системы управления;
- паспортами или инструкциями для датчиков сигналов;
- руководством по эксплуатации насоса CR/CRE;
- руководством по эксплуатации дистанционного управления R100.

GRUNDFOS®

