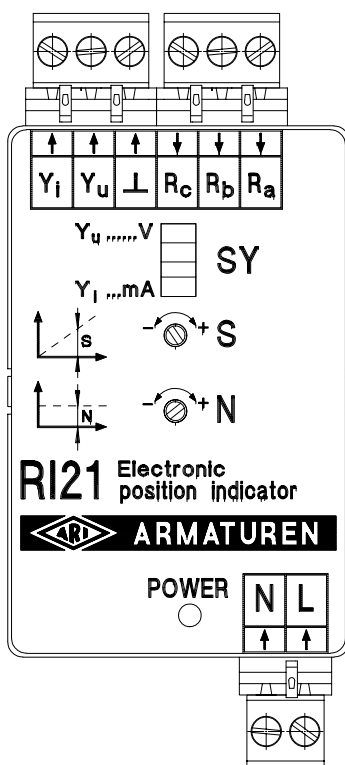


Инструкция по монтажу и эксплуатации Сигнализатор положения RI 21

Обозначение CE



Содержание

1.0 Общие положения по инструкции по эксплуатации	1	5.6 Подключения в распределительном шкафу	9
2.0 Указания об опасности	1	5.7 Подключение в сервоприводе ARI-PREMIO (монтажная схема)	10
2.1 Значение символов	1	5.8 Подключения при установке в сервоприводе ARI-PREMIO (описание)	11
2.2 Примененные понятия обеспечения безопасности.....	1	5.9 Подключение в сервоприводах CS 25 - CS 27 (монтажная схема)	12
2.3 Квалифицированный персонал.....	2	5.10 Подключение в сервоприводах CS25 - CS27 (описание)	13
3.0 Обращение с арматурой	2	6.0 Указания по технике безопасности при проведении работ по монтажу, обслуживанию и техрбслуживанию	14
3.1 Хранение на складе.....	2	7.0 Ввод в работу	14
3.2 Транспортировка.....	2	7.1 Основные настройки потенциометра	15
3.3 Действия до начала монтажа	2	7.2 Предварительная настройка устанавливающего сигнала.....	15
4.0 Описание	3	7.3 Выбор необходимого устанавливающего сигнала.....	5
4.1 Область применения	3	7.4 Настройка нулевой точки	16
4.2 Принцип работы	3	7.5 Настройка крутизны	16
4.3 Технические данные	3	8.0 Уход и техобслуживание	17
4.4 Габаритные размеры сигнализатора положения	4	9.0 Причины и возможности устранения неисправности в работе	17
5.0 Монтаж	5	10.0 План обнаружения неисправностей	18
5.1 Общие положения по монтажу	5	11.0 Демонтаж сигнализатора положения	19
5.2 Установка в распределительном шкафу.....	5	12.0 Заявление о соответствии	20
5.3 Установка на сервоприводе ARI-PREMIO.....	6		
5.4 Установка на сервоприводах типа CS 25 - CS 27.....	7		
5.5 Электрическое подключение	8		
5.5.1 Монтажная схема.....	8		
5.5.2 Занятость клемм.....	9		
5.5.3 Условия подключения	9		

1.0 Общая информация к инструкции по эксплуатации

Настоящая инструкция по эксплуатации содержит указания по правильному монтажу и безопасной эксплуатации сигнализатора. При возникновении трудностей, не устранимых на основе данной инструкции, необходимо обращаться к поставщику/изготовителю за дополнительной информацией.

Настоящая инструкция составлена по соответствующим действующим стандартам безопасности "EN", а также правилам и нормативным актам Федеративной Республики Германии.

В случае установки сигнализатора положения за пределами Федеративной Республики Германии эксплуатационник или отвечающий за расчеты системы проектировщик должен обеспечить соблюдение нормативных актов, действующих в этой стране.

Изготовитель оставляет за собой не ограниченное по времени право внедрения технических изменений и усовершенствований.

Пользование настоящей инструкцией по эксплуатации предполагает наличие у эксплуатационника квалификации, отвечающей требованиям, изложенным в разделе 2.3 "Квалифицированный персонал".

Обслуживающий персонал должен быть проинструктирован в соответствии с данной инструкцией по эксплуатации.

2.0 Указания на источники опасности



2.1 Значение символов



Предупреждение об общей опасности



Предупреждение об опасном электрическом напряжении

2.2 Понятия по технике безопасности

Сигнальные слова ОПАСНОСТЬ, ПРЕДУПРЕЖДЕНИЕ, ОСТОРОЖНО и УКАЗАНИЕ приведены в настоящей инструкции для указания на случаи особой опасности или на нетипичную информацию, требующую особого обозначения.

ОПАСНОСТЬ означает, что при несоблюдении существует опасность для жизни и/или возможность возникновения значительного материального ущерба.

ПРЕДУПРЕЖДЕНИЕ означает, что при несоблюдении существует опасность серьезной травмы и/или возможность возникновения материального ущерба.

ОСТОРОЖНО означает, что при несоблюдении существует опасность травмы и/или возможность возникновения материального ущерба.

УКАЗАНИЕ означает, что следует обратить особое внимание на технологические взаимосвязи.

Однако, в той же степени следует соблюдать и другие, не выделенные специально указания по транспортировке, монтажу, эксплуатации и техобслуживанию, а также технические данные (в инструкциях по эксплуатации, документации по арматуре и на самой арматуре), чтобы предотвратить возникновение неисправностей, которые могут привести к прямому или косвенному материальному или физическому ущербу.

2.3 Квалифицированный персонал

Квалифицированным персоналом являются лица, ознакомленные с установкой, монтажом, вводом в эксплуатацию и работой изделия, а также обладающие квалификацией, соответствующей их деятельности. Например, они должны пройти:

- обучение, инструктаж и быть уполномочены включать и отключать, разъединять, заземлять и обозначать электрические контуры и аппараты/системы с учетом требований VDE 0100, правил местных электроснабжающих предприятий и стандартов по технике безопасности.
- инструктаж и принять обязательство соблюдать все эксплуатационные, региональные и заводские правила и требования;
- обучение или инструктаж согласно стандартам техники безопасности по применению и уходу соответствующих устройств техники безопасности и охраны труда;
- курс первой медицинской помощи и т. д.

3.0 Обращение с арматурой

3.1 Хранение

- Температура хранения от - 20° С до + 70° С в сухих и чистых условиях.
- Не допускать повреждения упаковки.
- В сырых помещениях необходимо применять осушитель или отопление с целью предотвращения образования конденсата.

3.2 Транспортировка

- Температура во время перевозки не должна быть ниже - 20° С и не выше + 70° С
- Защитить арматуру от наружных повреждений, вызываемых ударами, толчками или вибрациями.
- Не допускать повреждения упаковки.

3.3 Действия до начала монтажа

- Защищать регулятор положения от влияния погодных условий, например от попадания в него влаги (или применять осушитель).
- Сохранять основную настройку выключателей и потенциометров до ввода регулятора в эксплуатацию.
- Правильное обращение с аппаратом предотвращает возникновение повреждений.
- Осведомленное обращение с аппаратом предотвращает возникновение повреждений.

4.0 Описание

4.1 Область применения

С помощью сигнализатора положения RI 21 величины электрического сопротивления до 1000 Ω преобразуются в электрические сигналы.

Сигнализатор RI 21 предназначен для установки в распределительном шкафу и в сервоприводах серии ARI-PREMIO, а также с ARI-CS25 по CS27.

Встроенные в сервопривод сигнализаторы положения точно указывают установленное положение.

Окружающее поле должно соответствовать действующим положениям по ЭМС. В целях длительного поддержания электромагнитной совместимости необходимо проводить ежегодный контролд. Дополнительно следует проверять соблюдение электромагнитной нагрузки окружающей среды, если в пределах окружающего поля установлены электрические или электронные компоненты.

4.2 Принцип работы

Сигнализаторы положения указывают на готовность к эксплуатации загоранием желтого светодиода.

Устанавливаемый сигнал выбирается посредством ползункового переключателя **SY**. Сопротивление на входе и выходной устанавливаемый сигнал согласуются подстроечными потенциометрами.

Выходные устанавливающие сигналы Y_u и Y_i зависят от настроенного значения сопротивления подключенного потенциометра.

Узел регулирования отделен от сетевого входа гальванически (электрически).

Указание

При применении в трехпроводных системах только для модификации 24 В переменного тока разрешается соединять входной контакт корпуса "L" с контактом "N" сетевого входа.

Новый контакт называется **нулевым потенциалом (0V)**.

4.3 Технические данные

Рабочее напряжение	U_B	24В 50-60Гц -20% +10%	115В 50-60Гц -20% +10%	230В 50-60Гц -20% +10%
Рабочий ток	I_B	150 мА	40 мА	20 мА
Выходной устанавливающий сигнал	Y_u	0 (2)...10В постоянного тока (полн.сопр.нагр. > 1000 Ω)		
Выходной устанавливающий сигнал	Y_i	0 (4)...20мА постоянного тока (полн.сопр.нагр. < 800 Ω)		
Вход потенциометра	R_p	0...1000 Ω (доп. +30/-50%)		
Степень защиты		IP40 (клемм IP20)		
Температура окружающей среды		-20...+70 °C		

4.4 Габаритные размеры сигнализатора положения

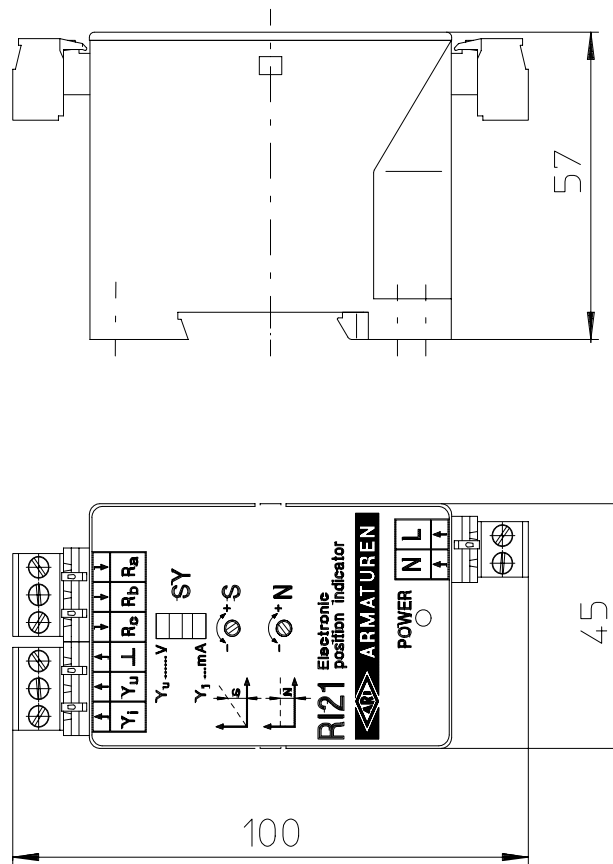


рис. 1

5.0 Монтаж

5.1 Общие положения по монтажу

Сигнализатор положения RI 21 может быть установлен в распределительных шкафах и на сервоприводах типа ARI-PEMIO и CS 25 - CS 27.

Сервоприводы типа ARI-PREMIO могут быть дополнительно оборудованы сигнализаторами положения RI 21.

Такая дооснастка сервоприводов CS 25 - CS 27 сигнализаторами положения RI 21 ограничена.

Для получения соответствующей технической информации обращайтесь непосредственно к изготовителю ARI-Armaturen.

- При прокладке электропроводов и подсоединений необходимо соблюдать требования стандарта DIN VDE для сооружения силовых электроустановок DIN VDE 0100, а также предписания местных электроснабжающих предприятий!
- Сечение проводов всегда рассчитывать с учетом соответствующего потребляемого тока и имеющейся длины кабеля.
- Сетевое напряжение и сетевая частота должны совпадать с техническими данными на заводской табличке.

Защита электросети со стороны установки: макс. 6 А

5.2 Установка в распределительном шкафу

- Установка в распределительном шкафу предусмотрена на профильных шинах согласно DIN 46277.
- Растровый размер крепления пульта управления: (Д) 58 мм x (Ш) 35 мм.

Детали для монтажа:

- 1 сигнализатор положения RI 21

5.3 Установка на сервоприводе ARI-PREMIO

Для монтажа на сервоприводе ARI-PREMIO см. рис. 2

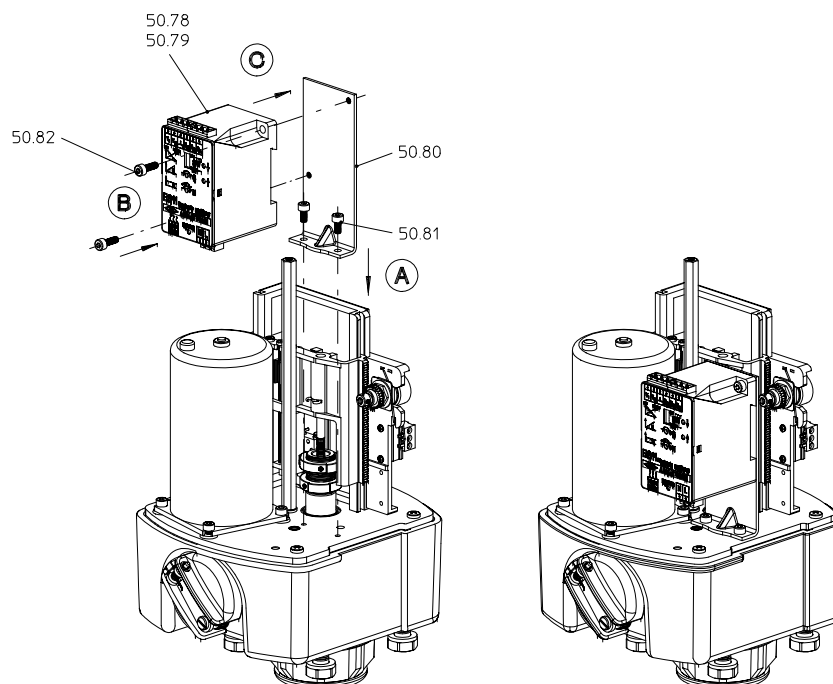


рис. 2

Последовательность монтажа:

Осторожно снять колпак.

- A** Поставить крепежный угольник (50.80) на предусмотренное на крышке привода место. Закрепить посредством двух винтов с цилиндрической головкой М 4 x 8 (50.81) по DIN 912.
- В/С** Привинтить регулятор положения ES11 (50.78/79) с помощью двух винтов с цилиндрической головкой М 4 x 12 (50.82) по DIN 912 к крепежному угольнику (50.80).

УКАЗАНИЕ: монтаж потенциометров описан в инструкции по эксплуатации привода ARI-PREMIO

Детали для монтажа:

- 1 сигнализатор положения RI21
 - 1 крепежный угольник ES11/RI21
 - 2 винта с цил. головкой M4x8 DIN 912
 - 2 винта с цил. головкой M4x12 DIN 912
 - 1 потенциометр 1000 Ом
 - 1 кабель потенциометра
 - 2 винта "PT" KB 22x8 WN1412-Zi
 - 1 ползун
 - 1 изгибная пружина
 - 1 двойная клемма
 - 1 шайба
 - 1 цилиндрическое зубчатое колесо
- 19 зубьев для хода 20 мм, или
28 зубьев для хода 30 мм, или
45 зубьев для хода 50 мм

5.4 Установка на сервоприводах типа CS 25 - CS 27

Для монтажа на сервоприводах CS25 - CS27 см. рис. 3

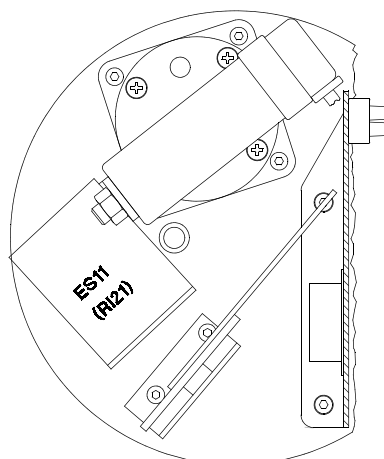


рис. 3

Последовательность монтажа:

- Осторожно снять колпак.
- Ослабить крепление конденсатора, развязав при этом соответствующие ленты, которыми связаны пучки.
- Привинтить конденсаторный лист к крышке редуктора винтом М 8 x 10 по DIN 912.
- Установить конденсатор на конденсаторном листе.
- Закрепить угольник на крышке редуктора посредством двух нарезающих резьбу винтов М 4 x 8 по DIN 7500.
- Привинтить сигнализатор RI21 с помощью двух винтов с цилиндрической головкой М4x12 по DIN 912 к крепежному угольнику.
- Кабель регулятора положения CS подключить к клеммной колодке и вставить в кабель ES11.
- Вновь проложенные кабели завязать в пучки лентами.
- Удалить из колпака старые схемы электрических соединений и вклеить новую.

УКАЗАНИЕ монтаж потенциометров описан в инструкции по эксплуатации сервоприводов CS

Детали для монтажа:

- 1 сигнализатор положения RI21
- 1 крепежный угольник ES11/RI21
- 2 винта с цилиндрической головкой М4x12 DIN 912
- 1 винт с цилиндрической головкой М8x10 DIN 912
- 1 конденсаторный лист
- 2 нарезающих резьбу винта М4x8 DIN7500
- 1 потенциометр 1000 Ом, запаянный
- 2 стопорные кольца потенциометра
- 1 шестерня потенциометра
- 1 кабель регулятора положения CS
- 1 схема эл. соединений RI21 + CS25 для колпака
- 2 ленты для кабелей

5.5 Электрическое подключение

5.5.1 Монтажная схема

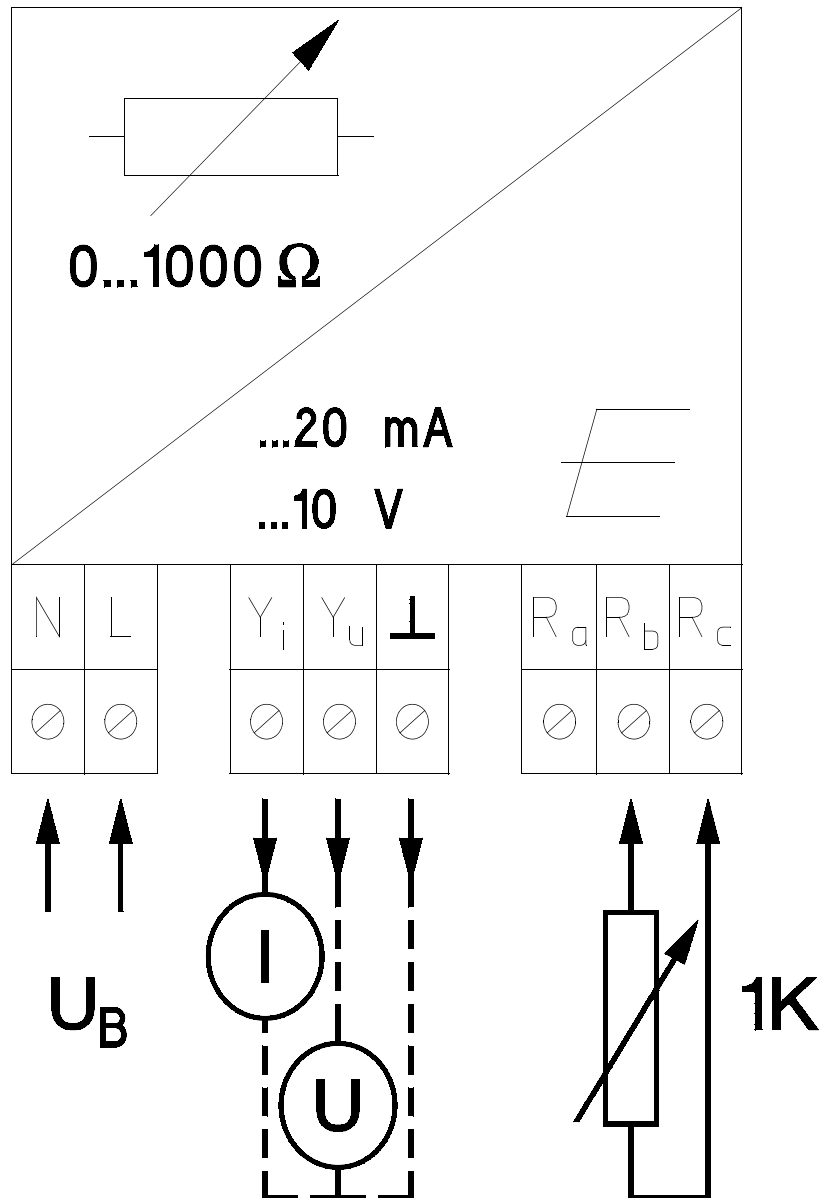


рис. 4

5.5.2 Занятость клемм

на сетевом входе

N...клемма на входе сети нулевой провод

L ...клемма на входе сети фаза

Входной устанавливающий сигнал

Y_i ...клемма входн. устанавливающ. сигнала...+...20 мА пост.тока

Y_u...клемма входн. устанавливающ. сигнала...+...10 В пост. тока

⊥ ...клемма соединеия с корпусом, **GND** 0 В

на входе потенциометра

R_p ..потенциометр 0...1000 Ω

R_a ..клемма на входе потенциометра

.....разрывная линия (желтый кабель)

.... не должна быть занята, так как имеется внутренняя перемычка R_a с R_b

R_b ..клемма на входе потенциометра (серый кабель)

R_c ..клемма на входе потенциометра (красный кабель)

5.5.3 Условия подключения

Все электрические подключения присоединяются к сигнализатору RI 21 с помощью наборных разделительных клемм.

Подходящие для подключения клемм сечения проводов: от 0,2 до 2,5 мм².

В целях соблюдения электромагнитной совместимости рекомендуется использовать для потенциометра и стандартных электрических сигналов экранированные провода.

Для получения соответствующей технической информации обращайтесь непосредственно к изготовителю ARI-Armaturen.

Указание При применении в трехпроводных системах только для модификаций **24 В переменного тока** разрешается соединять **входной контакт корпуса "⊥"** с контактом **"N"** входа сети.

Новый контакт называется **нулевым потенциалом (0V)**.

Защита электросети со стороны установки: макс. 6 А

5.6 Подключения в распределительном шкафу

Сетевой вход для подключения в распределительном шкафу

В соответствии с указаниями на заводской табличке электропитание подключается к клеммам **N** и **L**.

Выходной устанавливающий сигнал для подключения в распределительном шкафу

Выходной устанавливающий сигнал ...20 мА подсоединяется к клеммам **Y_i** и **⊥**.

Выходной устанавливающий сигнал...10 В подсоединяется к клеммам **Y_u** и **⊥**.

Осторожно Одновременно может быть задействован только один вход устанавливающего сигнала.

Вход потенциометра для подключения в распределительном шкафу

Потенциометр 1000 Ом подключается к клеммам **R_a**, **R_b**, **R_c**.

Ползунок находится на клемме **R_b**.

Когда арматура закрыта, 0 Ом устанавливается между клеммами **R_b** и **R_c**.

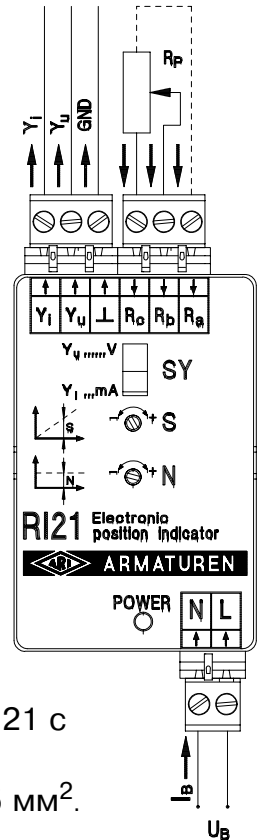


рис. 5

5.7 Подключение в сервоприводе ARI-PREMIO (монтажная схема)

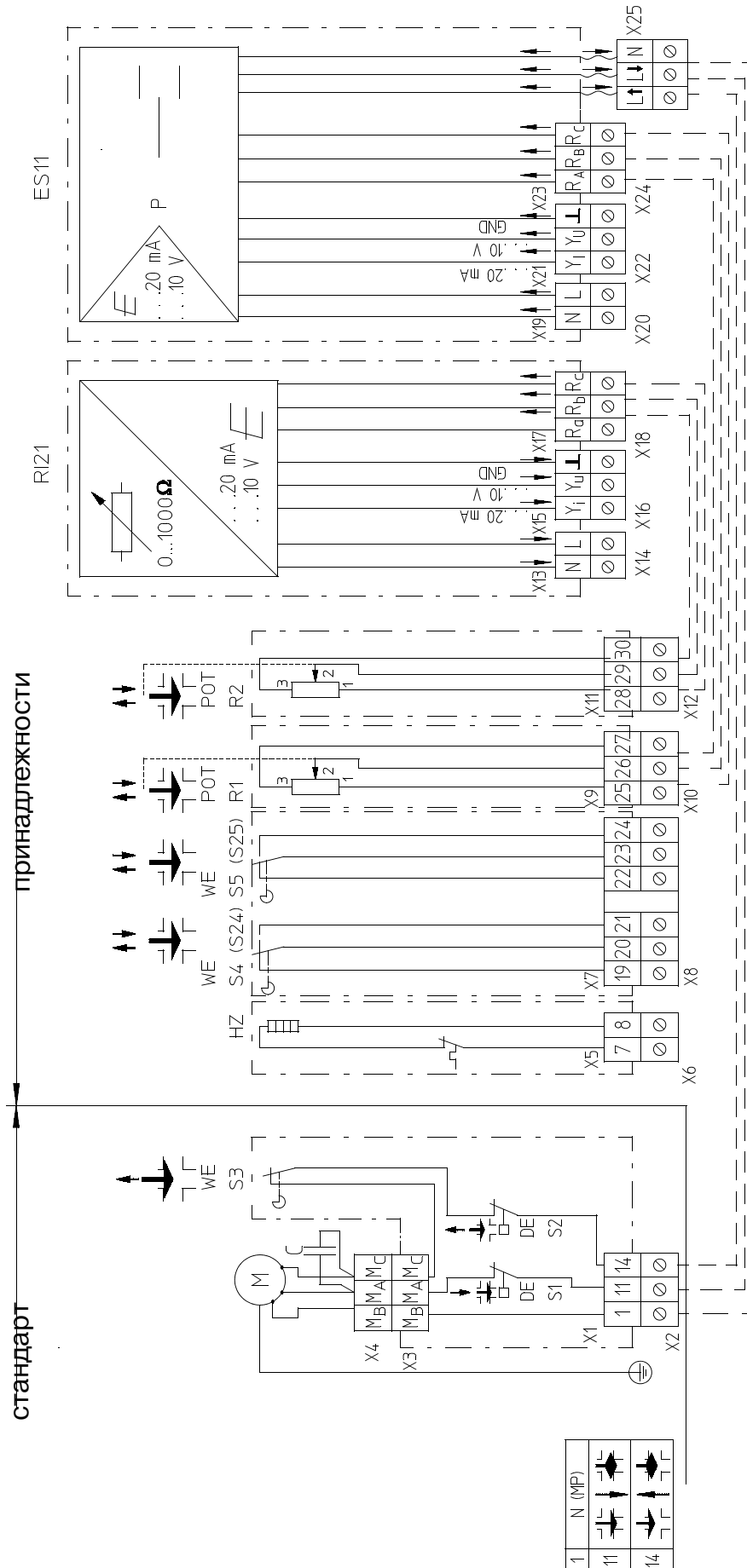


рис. 6

5.8 Подключение при установке в сервоприводе ARI-PREMIO (описание)

См. также инструкцию по эксплуатации сервопривода ARI-PREMIO

Сетевой вход для подключения в сервоприводе ARI-PREMIO

В соответствии с указаниями на заводской табличке электропитание подключается к клеммам **N** и **L**.

Выходной устанавливающий сигнал для подключения в сервоприводе ARI-PREMIO

Выходной устанавливающий сигнал ...20 мА подсоединяется к клеммам **Y_i** и **⊥**.
Выходной устанавливающий сигнал...10 В подсоединяется к клеммам **Y_u** и **⊥**.

Осторожно Одновременно может быть задействован только один вход устанавливающего сигнала.

Вход потенциометра для подключения в сервоприводе ARI-PREMIO

Указание

При установке потенциометра необходимо ознакомиться с инструкцией по эксплуатации электрического исполнительного механизма (сервопривода) линейного движения ARI-PREMIO.

Штекеры кабеля потенциометра **R_a**, **R_b**, **R_c** вставить в сигнализатор положения RI21, а штекеры **25**, **26**, **27** - в колодку штыревого разъема привода ARI-PREMIO.

5.9 Подключение в сервоприводах CS 25 - CS 27 (монтажная схема)

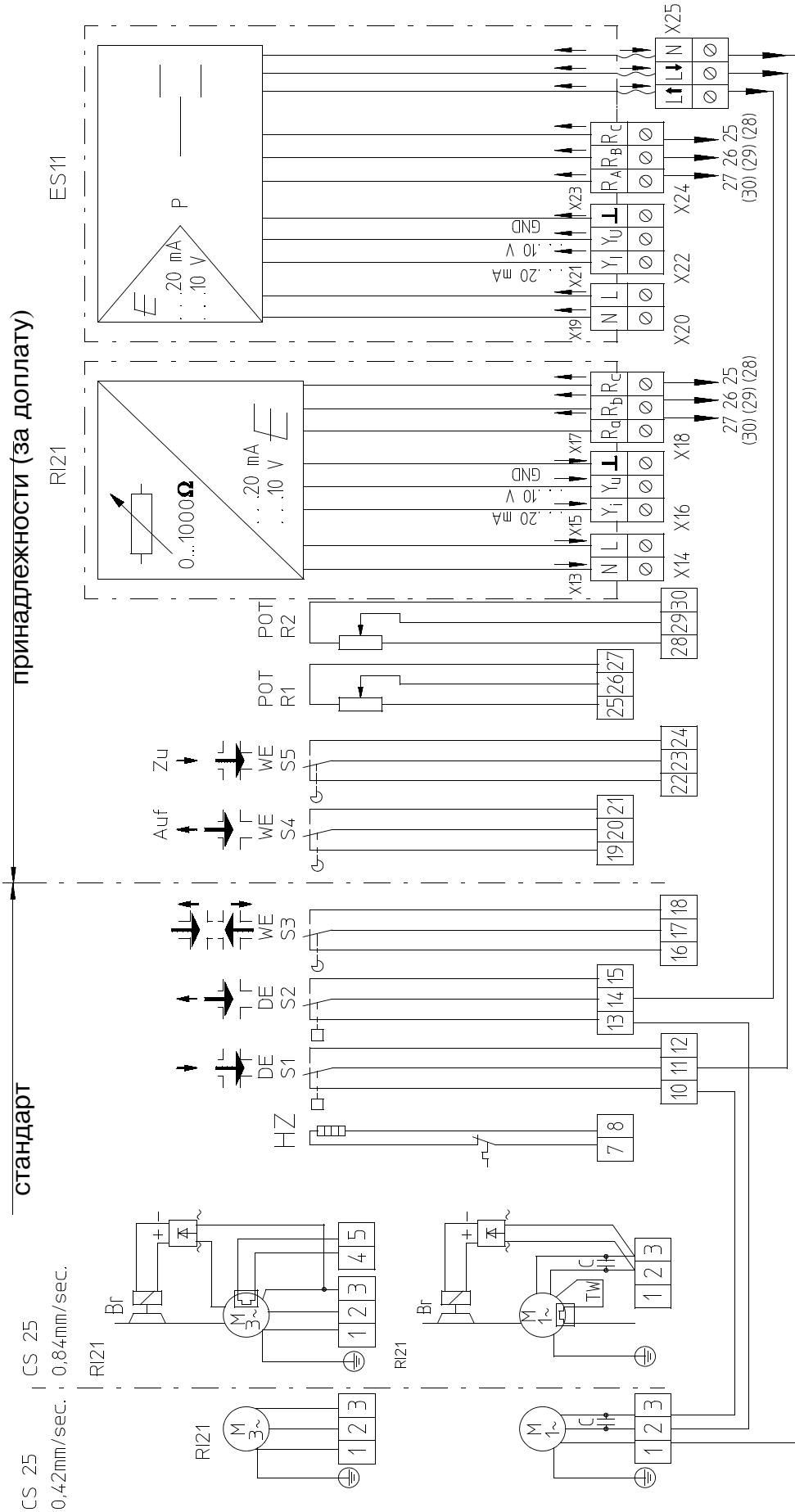


рис. 7

5.10 Подключение в сервоприводах CS25 - CS27 (описание)

См. также инструкцию по эксплуатации CS25 - CS27

Сетевой вход для подключения в сервоприводах типа CS

В соответствии с указаниями на заводской табличке электропитание подключается к клеммам **N** и **L**.

Входной устанавливающий сигнал для подключения в сервоприводах типа CS

Входной устанавливающий сигнал...20 мА подсоединяется к клеммам **Y_i** и **⊥**.

Входной устанавливающий сигнал ... 10 В подсоединяется к клеммам **Y_u** и **⊥**.

Осторожно

Одновременно может быть задействован только один вход устанавливающего сигнала.

Потенциометры в сервоприводах типа CS

Указание

При установке потенциометра необходимо ознакомиться с инструкцией по эксплуатации электрических исполнительных механизмов (сервоприводов) линейного движения CS 25 - CS 27.

Штекеры кабеля потенциометра **R_a**, **R_b**, **R_c** вставить в сигнализатор положения RI 21.

Штекеры **25**, **26**, **27** отвинтить, и кабели подключить к сервоприводу.

R_a клемма на входе потенциометра (желтый кабель) к клемме 27 (30)

R_b клемма на входе потенциометра (серый кабель) к клемме 26 (29)

R_c клемма на входе потенциометра (красный кабель) к клемме 25 (28)

6.0 Указания по технике безопасности при монтаже, эксплуатации и техобслуживании



ОПАСНОСТЬ!

Надежная работа сигнализатора положения может быть обеспечена только в том случае, если его монтаж, ввод в эксплуатацию и техобслуживание проводится квалифицированным персоналом (см. раздел 2.3 "Квалифицированный персонал"), знакомым с сигнализатором положения и учитывающим предупредительные указания настоящей инструкции по эксплуатации. Наряду с этим должно быть обеспечено соблюдение общих правил монтажа и обеспечение безопасности при прокладке трубопроводов или установке систем, а также надлежащее применение инструмента и защитных устройств. При любых работах на сигнализаторе положения или обращении с ним необходимо строго соблюдать положения инструкции по эксплуатации сигнализатора положения. Несоблюдение инструкции может привести к травмам или материальному ущербу.



ОПАСНОСТЬ!



- Не разрешается монтаж при наличии напряжения!
- Наборные разделительные клеммы нельзя разъединять или подсоединять при наличии напряжения!
- Особую осторожность соблюдать при напряжениях свыше 24 В!
- Во время проведения работ по настройке не прикасаться к частям, находящимся под напряжением.
- Электропитание от сети должно соответствовать техническим данным, указанным на заводской табличке.
- Соединение с корпусом между N и \perp разрешается только для модификации на основе 24 В.
- Одновременно можно подключать только один сервопривод.
- При настройке нельзя выходить за пределы диапазона хода сервопривода, существует опасность его повреждения.

7.0 Ввод в эксплуатацию

Проверить:

- перед каждым вводом в эксплуатацию соблюдение данных по электропитанию, устанавливающим сигналам и температуре окружающей среды.
- перед каждым вводом в эксплуатацию сигнализатор положения на отсутствие влаги.



ОПАСНОСТЬ !

Перед каждым пуском новой системы в эксплуатацию или перед повторным вводом ее в работу после ремонта или переоборудования необходимо обеспечить:

- надлежащее завершение всех работ по установке и монтажу!
- соответствие подключений системы требованиям DIN, VDE и энергоснабжающих предприятий, а также соблюдение всех правил техники безопасности.
- ввод в эксплуатацию только квалифицированным персоналом (см. раздел 2.3).
- Сигнализатор положения работает в контуре электросети.

Неправильное обращение и несоблюдение инструкции по эксплуатации или действующих положений может привести к смертельным исходам, серьезным травмам или значительному материальному ущербу.

7.1 Основные настройки потенциометра

Основные настройки весьма важны для дальнейших настроек потенциометра.

Свободный выбор места монтажа (например, в распределительном шкафу):

Величины сопротивления на входе потенциометра R_b и R_c должны находиться между минимальными значениями **0...500 Ом** или максимальными значениями **0...1300 Ом**.

Применение вместе с сервоприводами ARI-Premio или ARI CS25...CS 27:

Работы по настройке сигнализатора положения RI 21 проводить только после монтажа сервопривода на клапане и после согласования потенциометра 1 кОм в сервоприводе с ходом клапана.

В качестве помощи при настройке потенциометров сервоприводов использовать инструкцию по эксплуатации соответствующего сервопривода.

Для основной настройки привести сервопривод в необходимое положение только с помощью маховичка.

Перед измерением сопротивления отсоединить потенциометр от сигнализатора положения RI 21 и вновь присоединить его после проведения измерения.

Для согласования потенциометра с ходом клапана замеряется сопротивление потенциометра 1000 Ом в сервоприводе.

Первый измерительный контакт R_b - серый кабель- клемма Premio 26 (29)

Второй измерительный контакт R_c - красный кабель- клемма Premio 25 (28)

При **закрытой** арматуре должно быть обеспечено **сопротивление около 0 Ом** между первым и вторым измерительным контактом.

При **открытой** арматуре должно быть обеспечено **сопротивление 500...1300 Ом** между первым и вторым измерительным контактом.

7.2 Предварительная настройка устанавливающего сигнала

Указание: Предварительная настройка устанавливающего сигнала: 4...20 мА!

После прохождения диапазона 25 оборотов на установочных винтах S (крутизна) и N (нулевая точка) во избежание перекручивания действует проскальзывающая муфта.

Данные устанавливающего сигнала, определенные при последующей настройке, регистрируются несмываемой краской на заводской табличке.

7.3 Выбор необходимого устанавливающего сигнала


Необходимый устанавливающий сигнал выбирается переключателем SY.

Переключение в положение Y_u обеспечивает наличие выходного сигнала до 10 В постоянного напряжения между клеммой Y_u и соединением с корпусом (GND).

Переключение в положение Y_i обеспечивает наличие выходного сигнала до 20 мА постоянного тока между клеммой Y_i и соединением с корпусом (GND).

Одновременно можно подключить и использовать только один выходной устанавливающий сигнал.

7.4 Настройка нулевой точки

- Настройку нулевой точки всегда производить перед настройкой крутизны.
- Перед началом работ по настройке отключить электропитание.
- Потенциометр должен находиться приблизительно при **0** Ω .
- Перед измерением сопротивления отсоединить потенциометр от сигнализатора положения RI 21 и вновь присоединить его после проведения измерения.
- Замеры величины сопротивления производить на кабеле потенциометра между R_b и R_c .
-  - Подать напряжение от 2-полюсной наборной разделительной клеммы на **L** и **N**, при этом должен светиться **желтый** светодиод.
- Настройка нулевой точки осуществляется винтом нулевой точки, обозначенным **N**.
- Переключатель устанавливающего сигнала **SY** переключить на требуемый устанавливающий сигнал.
- выход тока переключить на **$Y_i \dots (\text{mA})$**
- выход напряжения переключить на **$Y_u \dots (\text{V})$**
- Выходной устанавливающий сигнал до **20 mA** на амперметре к клемме **Y_i** и подсоединить.
- Выходной устанавливающий сигнал до **10 V** на вольтметре к клемме **Y_u** и подсоединить.
- Настроить винт нулевой точки **N** таким образом, чтобы на измерительном приборе показывалось минимальное требуемое значение устанавливающего сигнала.
- Вращать винт нулевой точки **N** **вправо** для **повышения** выходного сигнала или **влево** для **уменьшения** выходного сигнала (максимальное число оборотов - 25)

Например :

- выход тока минимальное значение **$Y_i = 0 \text{ mA}$ или 4 mA**
- выход напряжения минимальное значение **$Y_u = 0 \text{ V}$ или 2 V**

7.5 Настройка крутизны

После настройки нулевой точки произвести настройку крутизны.

- Потенциометр должен находиться между **750 и 1100** Ω .
- Перед измерением сопротивления отсоединить потенциометр от сигнализатора положения RI 21 и вновь присоединить его после проведения измерения.
- Замеры величины сопротивления производить на кабеле потенциометра между **R_b** и **R_c** .
- Согласование диапазона сопротивления с диапазоном выходного устанавливающего сигнала настраивается винтом настройки крутизны, обозначенным **S**.
- Показание измерительного прибора настройки нулевой точки остается в одинаковом диапазоне измерения для настройки крутизны.
- Настроить установочный винт крутизны, обозначенный **S**, таким образом, чтобы на измерительном приборе показывалось максимальное значение требуемого устанавливающего сигнала.
- Вращать винт крутизны **S** **вправо** для **повышения** выходного сигнала или **влево** для **уменьшения** выходного сигнала (максимальное число оборотов - 25).

Например:

- выход тока максимальное значение **$Y_i = 20 \text{ mA}$**
- выход напряжения максимальное значение **$Y_u = 10 \text{ V}$**

8.0 Уход и техобслуживание

- Соблюдать указания по технике безопасности

Сигнализатор положения RI 21 не требует особого техобслуживания. Поэтому не приходится организовывать техобслуживание через определенные интервалы времени.

В зависимости от условий работы рекомендуется при необходимости очистить сигнализатор положения RI 21 от наружных загрязнений.



ОПАСНОСТЬ!

До начала работ по очистке отключить напряжение от сигнализатора положения RI 21.

Нельзя очищать сигнализатор положения RI 21 текущими жидкостями или агрессивными, вредными для здоровья или легко воспламеняющимися растворителями или средствами для очистки.

Рекомендуется пропитать тряпку средством очистки до начала удаления грязи. Не допускать попадания жидкости внутрь сигнализатора положения.

9.0 Причины и возможности устранения неисправностей

В случае возникновения неисправностей, касающихся рабочих характеристик, следует проверить, чтобы работы по монтажу и настройке были действительно проведены и завершены в соответствии с данной инструкцией по эксплуатации.

Сравнить данные по рабочему напряжению, устанавливающему сигналу и температуре со схемой установки системы управления.

Кроме того, необходимо проверить соответствие имеющихся рабочих условий с техническими данными, указанными в техническом паспорте или на заводской табличке.



Опасность!

Во время поиска причин неисправностей обязательно соблюдать все правила техники безопасности.

Если неисправности не могут быть устранены с помощью нижеследующей таблицы "**План обнаружения неисправностей**", то следует обратиться к поставщику/изготовителю.

10.0 План обнаружения неисправностей

Во время поиска причин неисправностей обязательно соблюдать все правила техники безопасности, относящиеся к соответствующим действиям!

Неисправности	Возможные причины	Устранение
не загорается желтый светодиод	- исчезновение напряжения сети	- проверить сеть
	- неправильное рабочее напряжение	- подключить рабочее напряжение согласно техническим данным на заводской табличке
	- сгорел сигнализатор положения	- проверить соответствие напряжения сети с указанным на табличке, заменить сигнализатор положения
	- неплотно вставлена соединительная клемма или кабель без контакта в соединительной клемме	- плотно вставить соединительную клемму и проверить соединительный кабель
невозможно настроить сигнализатор положения	- неправильно подключен потенциометр	- проверить подключение
	- неправильное значение потенциометра	- заменить на потенциометр 1000 Ω
	- потенциометр соединен с неправильной клеммой	- восстановить правильное соединение согл. эл. схеме
	- отсутствие устанавливающего сигнала на выходе	- настроить согласно разделам 7.0-7.5
	- устанавливающий сигнал подключен к неправильной клемме	- восстановить правильное соединение согл. эл. схеме
	- установленные винты N (нул. т.) и S (крутизна) вне диапазона	- настроить согласно разделам 7.0-7.5
выходной устанавливающий сигнал не регулируется по всему пути перемещения	- неправильное передаточное число шестерни потенциометра	- выбрать шестерню с передаточным числом, соответствующим пути перемещения
	- не подходит потенциометр	- установить потенциометр на 1000 Ω
	- установочные винты N (нул. точка) и S (крутизна) вне диапазона	- настроить согласно разделам 7.0-7.5

Внимание:

- перед началом работ по монтажу или ремонту учесть раздел 11.0!
- перед повторным вводом в эксплуатацию учесть раздел 7.0!

11.0 Демонтаж сигнализатора положения

Дополнительно к общепризнанным правилам по демонтажу следует обратить внимание на следующее:

- обесточить устройства электропитания
- отключить устанавливающий сигнал
- работы по демонтажу разрешается выполнять только квалифицированному персоналу (см. раздел 2.3).



Техника будущего

Высококачественная арматура из Германии

ARI-Armaturen Albert Richter GmbH & Co. KG, D-33756 Schloß Holte-Stukenbrock
телефон (+49-5207) 994-0 телефакс (+49-5207) 994-297 телетекс +49-5207/818

12.0 Заявление о соответствии

Заявление о соответствии продукции требованиям ЕС

относительно соблюдения Директивы ЕС, касающейся
переносимости электромагнитного воздействия 89/336/EWG

Настоящим мы,

ARI-Armaturen Albert Richter GmbH & Co. KG,
Mergelheide 56-60, 33756 Schloß Holte-Stukenbrock

заявляем, что вид конструктивного исполнения

электронных регуляторов положения типа ES 11 (24В, 115В, 230В) и
электронных сигнализаторов положения типа RI 21 (24В, 115В, 230В,)

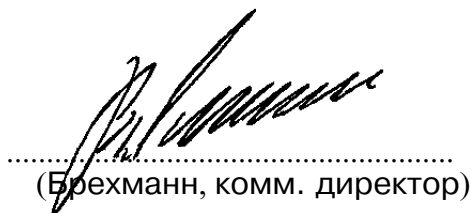
в поставляемом варианте исполнения соответствует следующим относящимся к
настоящему делу положениям:

- Директивы ЕС о переносимости электромагнитного воздействия 89/336/EWG
(измененной положениями 91/31/EWG; 93/44/EWG и 93/68/EWG)

Применены были гармонизированные стандарты:

EN 55011
EN 55014
EN 50082-2

Schloß Holte Stukenbrock, 10 мая 1996 г.



.....
(Брехманн, комм. директор)

