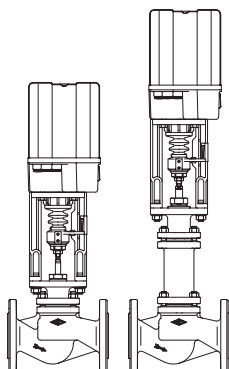
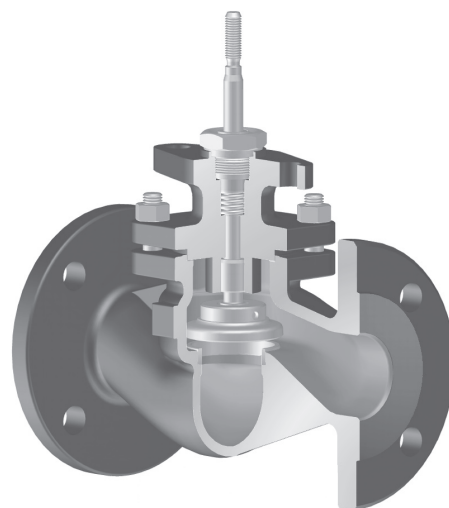


Проходной запорный клапан с фланцами
DN 15 - 250
ARI-STEVI® 405 / 460
Электропривод ARI-PREMIO

- класс защиты IP 65
- выключатель по крутящему моменту (2 шт.)
- выключатель ходовой (1 шт.)
- ручное аварийное управление
- возможна комплектация дополнительными устройствами, например, потенциометром



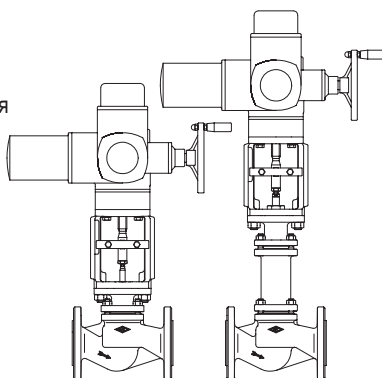
Стр. 2



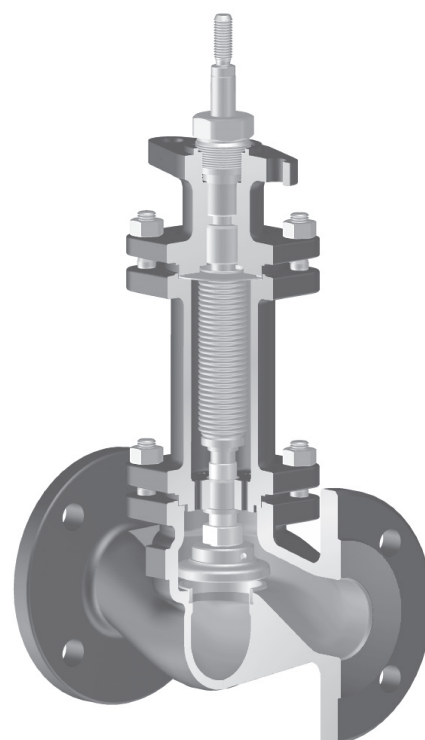
Тип 405

ARI-STEVI® 405 / 460
Электропривод AUMA SA

- электропривод с большим усилием закрытия
- класс защиты IP 67
- выключатель по крутящему моменту (2 шт.)
- выключатель ходовой (2 шт.)
- ручное аварийное управление
- защита двигателя от перегрева в стандартном исполнении
- возможна комплектация дополнительными устройствами, например, потенциометром
- возможно взрывозащищенное исполнение



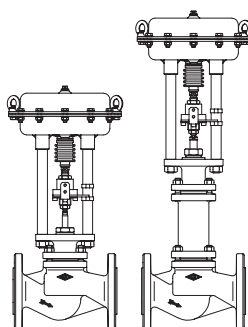
Стр. 10



Тип 460

ARI-STEVI® 405 / 460
Пневмопривод ARI-DP

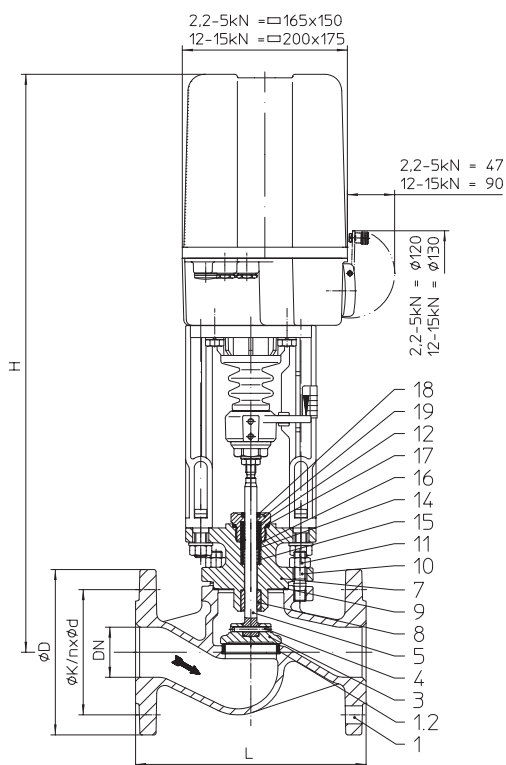
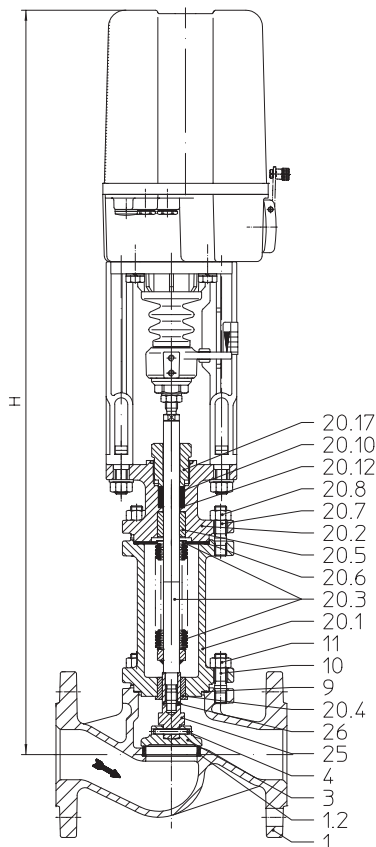
- реверсивный привод
- привод с мембраной
- давление управления макс. 6 бар
- шпindel с сильфонным уплотнением
- кольцевое уплотнение не требующее регулярного тех. обслуживания с подвижной направляющей
- установка дополнительных устройств по стандарту DIN IEC 60534-6



Стр. 18

Особенности:

- компактный конструктивный ряд
- прецизионное направление шпинделя
- накатно полированный шпиндель
- подпружиненное уплотнение с шевронным кольцом из PTFE
- сильфон с двойной стенкой
- механический индикатор хода

Проходной запорный клапан с электроприводом ARI-PREMIO (DN 15-150)

Тип 405

Тип 460

Фигура	Номинальное давление	Материал	Номинальный диаметр
12.405 / 12.460	PN16	EN-JL1040	DN15-150
22.405 / 22.460	PN16	EN-JS1049	DN15-150
23.405 / 23.460	PN25	EN-JS1049	DN15-150
34.405 / 34.460	PN25	1.0619+N	DN15-150
35.405 / 35.460	PN40	1.0619+N	DN15-150
55.405 / 55.460	PN40	1.4408	DN15-150

Другие материалы и исполнения по запросу.

Уплотнение шпинделя

 Тип 405: • Шевронное кольцо из PTFE от -10°C до $+220^{\circ}\text{C}$

 • Уплотнение из PTFE от -10°C до $+250^{\circ}\text{C}$

 • Уплотнение из чистого графита от -10°C до $+450^{\circ}\text{C}$

 Тип 460: • Сильфонное уплотнение из нержавеющей стали с предохранительным сальником от -60°C до $+450^{\circ}\text{C}$
Исполнение затвора

стандарт: • Запорный затвор

опционально:

 • Запорный затвор с мягким уплотнением из PTFE (макс. 200°C)

Класс герметичности (Седло/затвор - класс утечки)

• металл / металл – класс утечки 1 согл. DIN 3230 T3 / B0

• металл / PTFE - класс утечки 1 согл. DIN 3230 T3 / B0

Давления закрытия см. стр. 4.

Технические характеристики привода указаны в соответствующем техпаспорте к приводу.

Области применения

промышленные установки, технологии производственных процессов, строительство установок и оборудования и т. п.

(Другие области применения - по запросу)

Некоторые из возможных рабочих сред

Тип 405: охлаждающая жидкость, охлаждающий рассол, подогретая и горячая вода, водяной пар, газ и т. п.

Тип 460: хладагенты, охлаждающая жидкость, подогретая и горячая вода, масло-теплоноситель, водяной пар, газ и т. п.

(прочие рабочие среды - по запросу)

Габариты и масса

		DN	15	20	25	32	40	50	65	80	100	125	150	
L		(мм)	130	150	160	180	200	230	290	310	350	400	480	
Тип 405	H	(мм)	556	556	564	565	571	577	590	606	625	685	--	
	ARI-PREMIO 2,2 kN	PN16	(кг)	9	9,7	10,6	12,2	14,1	17	22,1	--	--	--	--
		PN25/40	(кг)	9,8	10,6	11,9	13,7	16,2	18,9	26,1	--	--	--	--
	ARI-PREMIO 5 kN	PN16	(кг)	10,1	10,8	11,7	13,3	15,2	18,1	23,2	28,9	39	62	--
		PN25/40	(кг)	10,9	11,7	13	14,8	17,3	20	27,2	33,4	46	74	--
	H	(мм)	--	--	--	--	721	727	740	756	775	833	893	
	ARI-PREMIO 12 kN	PN16	(кг)	--	--	--	--	19,2	22,1	27,2	32,9	43	66	87
	ARI-PREMIO 15 kN	PN25/40	(кг)	--	--	--	--	21,3	24	31,2	37,4	50	78	109
Тип 460	H	(мм)	741	741	749	749	740	742	826	838	854	913	--	
	ARI-PREMIO 2,2 kN	PN16	(кг)	13,4	13,4	14,4	16,9	19,4	21,9	24,9	--	--	--	--
		PN25/40	(кг)	15,4	16,9	19,4	22,4	28,4	30,9	37,9	--	--	--	--
	ARI-PREMIO 5 kN	PN16	(кг)	14,5	14,5	15,5	18	20,5	23	26	37	53	69	--
		PN25/40	(кг)	16,5	18	20,5	23,5	29,5	32	39	49	66	81	--
	H	(мм)	--	--	--	--	890	892	976	988	1004	1061	1219	
	ARI-PREMIO 12 kN	PN16	(кг)	--	--	--	--	24,5	27	30	41	57	73	104
	ARI-PREMIO 15 kN	PN25/40	(кг)	--	--	--	--	33,5	36	43	53	70	85	129

стандартные размеры фланцев см. на стр. 27.

Монтажная длина клапанов FTF базовой серии 1 согласно DIN EN 558-1

Перечень деталей

Дет.	Обозначение	Фиг. 12.405 Фиг. 12.460	Фиг. 22.405 / Фиг. 23.405 Фиг. 22.460 / Фиг. 23.460	Фиг. 34.405 / Фиг. 35.405 Фиг. 34.460 / Фиг. 35.460	Фиг. 55.405 Фиг. 55.460
1	Корпус	EN-GJL-250 , EN-JL1040	EN-GJS-400-18U-LT, EN-JS1049	GP240GH+N, 1.0619+N	GX5CrNiMo19-11-2, 1.4408
1.2	Уплотнительное кольцо	X20Cr13+QT, 1.4021+QT		X20Cr13+QT, 1.4021+QT >DN50: G19 9 Nb Si, 1.4551	--
3	Затвор *	X20Cr13+QT, 1.4021+QT			X6CrNiMoTi17-12-2, 1.4571
4	Зажимная втулка *	46S20+C, 1.0727+C			
5	Шпindelь *	X20Cr13+QT, 1.4021+QT			X6CrNiMoTi17-12-2, 1.4571
7	Опорная крышка	EN-GJS-400-18U-LT, EN-JS1049		GP240GH+N, 1.0619+N	GX5CrNiMo19-11-2, 1.4408
8	Направляющая втулка	X20Cr13+QT, 1.4021+QT (с закалкой)			
9	Уплотнительная прокладка *	чистый графит (с прослойкой из хромоникелевой стали)			
10	Шпильки	25CrMo4, 1.7218			A4 - 70
11	Шестигранные гайки	C35E, 1.1181			
12	Шевронные манжеты *	PTFE			
14	Шайба *	X5CrNi18-10, 1.4301			
15	Пружина *	X12CrNi17-7, 1.4310			
16	Втулка *	PTFE (упрочненный)			
17	Уплотнительное кольцо *	Cu / мягкая сталь			X6CrNiMoTi17-12-2, 1.4571
18	Грязеъемник *	PTFE (упрочненный)			
19	Резьбовое соединение *	X8CrNiS18-9, 1.4305			
20.1	Корпус сильфона	EN-GJS-400-18U-LT, EN-JS1049		GP240GH+N, 1.0619+N	GX5CrNiMo19-11-2, 1.4408
20.2	Опорная крышка	EN-GJS-400-18U-LT, EN-JS1049		GP240GH+N, 1.0619+N	GX5CrNiMo19-11-2, 1.4408
20.3	Узел шпindelь / сильфон *	X20Cr13+QT, 1.4021+QT / X6CrNiTi18-10, 1.4541			X6CrNiMoTi17-12-2, 1.4571
20.4	Направляющая втулка	X20Cr13+QT, 1.4021+QT (с закалкой)			
20.5	Направляющая втулка	X20Cr13+QT, 1.4021+QT (с закалкой)			
20.6	Уплотнительная прокладка *	чистый графит (с прослойкой из хромоникелевой стали)			
20.7	Шпильки	25CrMo4, 1.7218			A4 - 70
20.8	Шестигранные гайки	C35E, 1.1181			
20.9	Установочный просечной штифт (DN125-150)	46S20+C, 1.0727+C			
20.10	Уплотнительное сальниковое кольцо *	чистый графит			
20.12	Шайба *	X5CrNi18-10, 1.4301			
20.17	Резьбовое соединение *	X8CrNiS18-9, 1.4305			
25	Переходный шпindelь *	X20Cr13+QT, 1.4021+QT			X6CrNiMoTi17-12-2, 1.4571
26	Зажимная втулка *	X12CrNi17-7, 1.4310			

* Запасные части

Соблюдайте требования, содержащиеся в нормативной и технической документации!

В системах, отвечающих требованиям TRD 110, не допускается применение арматуры ARI из EN-JL1040.

На точность изготовления действует допуск по TRB 801 № 45 (по TRB 801 № 45 применение EN-JL1040 не допускается)

Инженер-конструктор установки отвечает за правильность выбора запорно-регулирующей арматуры.

макс. допустимые давления закрытия при течении под затвор при P2 = 0 (соблюдать ограничения, обусловленные PN, см. ниже, см. стр. 27.)

DN			15	20	25	32	40	50	65	80	100	125	150
Значение Kvs			4,2	7,4	12	19	31	47	77	120	188	288	410
Ход (мм)			4	5	7	8	10	13	17	20	25	32	38
Привод ¹⁾ ARI-PREMIO 2,2 kN	Давление закрытия (бар)	I.	36,2	36,2	21,6	14,8	7,1	3,5	1,1				
		II.	33,3	33,3	19,7	13,4	6,2	3					
		III.	23,6	23,6	18,1	12,2	5	2,2					
	Время перемещения ²⁾ (с) (скор. переме. 0,38 мм/с)		11	13	18	21	26	34	45				
Привод ¹⁾ ARI-PREMIO 5 kN	Давление закрытия (бар)	I.	40	40	40	40	26,2	15,9	8,6	5,1	2,8	1,3	
		II.	40	40	40	40	25,4	15,4	8,2	4,8	2,6	1,2	
		III.	40	40	40	40	24,2	14,6	7,9	4,6	2,5	1,1	
	Время перемещения ²⁾ (с) (скор. переме. 0,38 мм/с)		11	13	18	21	26	34	45	53	66	84	
	Время перемещения ²⁾ (с) (скор. переме. 1 мм/с)		4	5	7	8	10	13	17	20	25	32	
Привод ¹⁾ ARI-PREMIO 12 kN	Давление закрытия (бар)	I.					40	40	27,5	17,7	11	6,6	4,3
		II.					40	40	27,1	17,4	10,8	6,5	4,2
		III.					40	40	26,8	17,2	10,7	6,4	4,1
	Время перемещения ²⁾ (с) (скор. переме. 0,79 мм/с)					13	16	22	25	32	41	48	
Привод ¹⁾ ARI-PREMIO 15 kN	Давление закрытия (бар)	I.							35,6	23,1	14,5	8,9	5,9
		II.							35,2	22,8	14,3	8,7	5,8
		III.							34,9	22,6	14,2	8,7	5,7
	Время перемещения ²⁾ (с) (скор. переме. 0,38 мм/с)								45	53	66	84	100

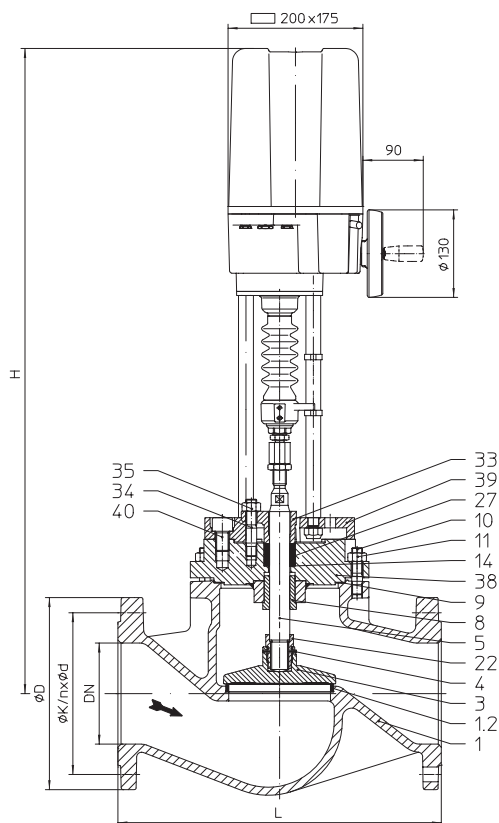
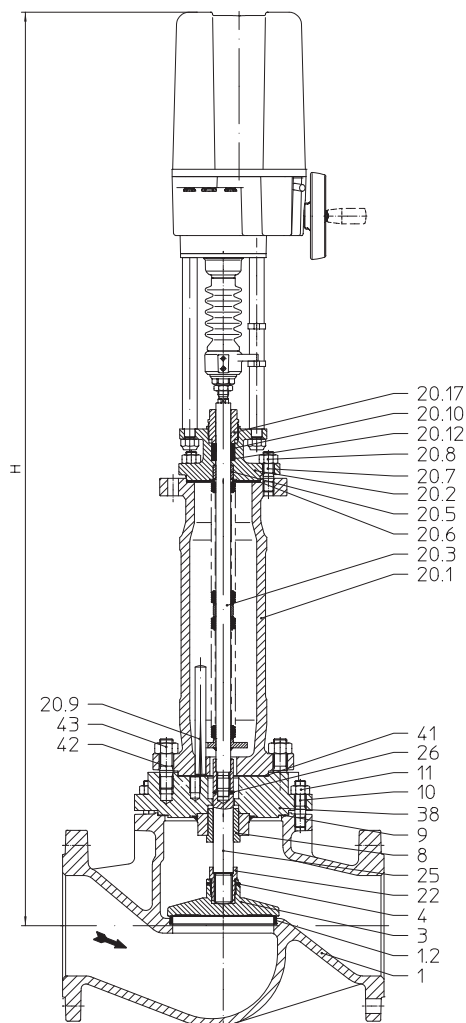
I. Тип 405: Уплотнение с шевронным кольцом из PTFE;

II. Тип 405: уплотнение из PTFE / чистый графит;

III. Тип 460: сильфонное уплотнение

¹⁾ Напряжение питания электродвигателя: 230 В 50 Гц;
 Другие напряжения: 24 В – 50/60 Гц; 115 В – 50/60 Гц; 230 В – 60 Гц;
 Технические данные привода см. в листе технических данных ARI-PREMIO.

²⁾ Указанное время перемещения относится к частоте 50 Гц.

Проходной запорный клапан с электроприводом ARI-PREMIO (DN 200-250)

Тип 405

Тип 460

Фигура	Номинальное давление	Материал	Номинальный диаметр
12.405 / 12.460	PN16	EN-JL1040	DN200-250
22.405 / 22.460	PN16	EN-JS1049	DN200-250
34.405 / 34.460	PN25	1.0619+N	DN200-250
35.405 / 35.460	PN40	1.0619+N	DN200-250

Другие материалы и исполнения по запросу.

Уплотнение шпинделя

Тип 405: • Уплотнение из PTFE от -10°C до $+250^{\circ}\text{C}$
 • Уплотнение из чистого графита от -10°C до $+450^{\circ}\text{C}$

Тип 460: • Сильфонное уплотнение из нержавеющей стали с предохранительным сальником от -60°C до $+450^{\circ}\text{C}$

Исполнение затвора

стандарт: • Запорный затвор

опционально:

• Запорный затвор с мягким уплотнением из PTFE (макс. 200°C)

Класс герметичности (Седло/затвор - класс утечки)

• металл / металл – класс утечки 1 согл. DIN 3230 T3 / B0

• металл / PTFE - класс утечки 1 согл. DIN 3230 T3 / B0

Давления закрытия см. стр. 8.

Технические характеристики привода указаны в соответствующем техпаспорте к приводу.

Области применения

промышленные установки, технологии производственных процессов, строительство установок и оборудования и т. п.
 (Другие области применения - по запросу)

Некоторые из возможных рабочих сред

Тип 405: охлаждающая жидкость, охлаждающий рассол, подогретая и горячая вода, водяной пар, газ и т. п.

Тип 460: хладагенты, охлаждающая жидкость, подогретая и горячая вода, масло-теплоноситель, водяной пар, газ и т. п.

(прочие рабочие среды - по запросу)

Габариты и масса

			DN	200	250
L			(мм)	600	730
Тип 405	H		(мм)	982	1072
	ARI-PREMIO 12 kN	PN16	(кг)	142	214
	ARI-PREMIO 15 kN	PN25/40	(кг)	173	250
Тип 460	H		(мм)	1418	1494
	ARI-PREMIO 12 kN	PN16	(кг)	150	230
	ARI-PREMIO 15 kN	PN25/40	(кг)	180	265

стандартные размеры фланцев см. на стр. 27.

Монтажная длина клапанов FTF базовой серии 1 согласно DIN EN 558-1

Перечень деталей

Дет.	Обозначение	Фиг. 12.405 Фиг. 12.460	Фиг. 22.405 Фиг. 22.460	Фиг. 34.405 / Фиг. 35.405 Фиг. 34.460 / Фиг. 35.460
1	Корпус	EN-GJL-250 , EN-JL1040	EN-GJS-400-18U-LT, EN-JS1049	GP240GH+N, 1.0619+N
1.2	Уплотнительное кольцо	X20Cr13+QT, 1.4021+QT		X20Cr13+QT, 1.4021+QT >DN50: G19 9 Nb Si, 1.4551
3	Затвор *	X20Cr13+QT, 1.4021+QT		
4	Зажимная втулка *	46S20+C, 1.0727+C		
5	Шпindelь *	X20Cr13+QT, 1.4021+QT		
8	Направляющая втулка	X20Cr13+QT, 1.4021+QT (с закалкой)		
9	Уплотнительная прокладка *	чистый графит (с прослойкой из хромоникелевой стали)		
10	Шпильки	25CrMo4, 1.7218		
11	Шестигранные гайки	C35E, 1.1181		
14	Шайба *	X5CrNi18-10, 1.4301		
20.1	Корпус сильфона	EN-GJS-400-18U-LT, EN-JS1049		GP240GH+N, 1.0619+N
20.2	Опорная крышка	EN-GJS-400-18U-LT, EN-JS1049		GP240GH+N, 1.0619+N
20.3	Узел шпindelь / сильфон *	X20Cr13+QT, 1.4021+QT / X6CrNiTi18-10, 1.4541		
20.5	Направляющая втулка	X20Cr13+QT, 1.4021+QT (с закалкой)		
20.6	Уплотнительная прокладка *	чистый графит (с прослойкой из хромоникелевой стали)		
20.7	Шпильки	25CrMo4, 1.7218		
20.8	Шестигранные гайки	C35E, 1.1181		
20.9	Установочный просечной штифт	46S20+C, 1.0727+C		
20.10	Уплотнительное сальниковое кольцо *	чистый графит		
20.12	Шайба *	X5CrNi18-10, 1.4301		
20.17	Резьбовое соединение *	X8CrNiS18-9, 1.4305		
22	Резьбовое соединение *	X14CrMoS17+QT, 1.4104+QT		
25	Переходный шпindelь *	X20Cr13+QT, 1.4021+QT		
26	Зажимная втулка *	X12CrNi17-7, 1.4310		
27	Уплотнительное сальниковое кольцо *	PTFE или чистый графит		
33	Крышка сальника	EN-GJS-400-18U-LT, EN-JS1049		
34	Шпильки	25CrMo4, 1.7218		
35	Шестигранная гайка	C35E, 1.1181		
38	Корпус сальника	EN-GJS-400-18U-LT, EN-JS1049		GP240GH+N, 1.0619+N
39	Переходный фланец	EN-GJS-400-18U-LT, EN-JS1049		
40	Цилиндрический винт	8.8 - A2B		
41	Уплотнительная прокладка *	чистый графит		
42	Шпильки	25CrMo4, 1.7218		
43	Шестигранная гайка	C35E, 1.1181		

* Запасные части

Соблюдайте требования, содержащиеся в нормативной и технической документации!

В системах, отвечающих требованиям TRD 110, не допускается применение арматуры ARI из EN-JL1040.

На точность изготовления действует допуск по TRB 801 № 45 (по TRB 801 № 45 применение EN-JL1040 не допускается)

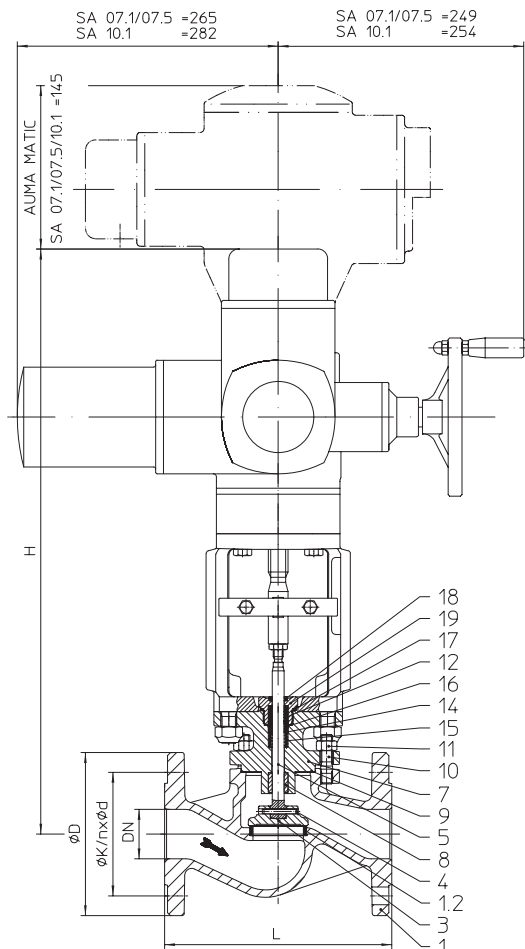
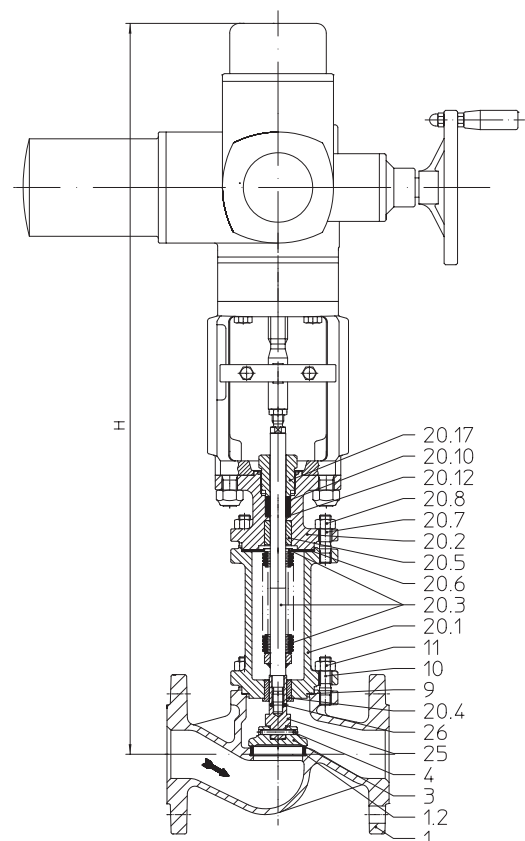
Инженер-конструктор установки отвечает за правильность выбора запорно-регулирующей арматуры.

макс. допустимые давления закрытия при течении под затвор при P2 = 0 (соблюдать ограничения, обусловленные PN, см. ниже, см. стр. 27.)

DN			200	250
Значение Kvs			725	1145
Ход (мм)			50	65
Привод ¹⁾ ARI-PREMIO 12 kN	Давление закрытия (бар)	II.	2	1,1
		III.	2	1,1
	Время перемещения ²⁾ (с) (скор. переме. 0,79 мм/с)		63	82
Привод ¹⁾ ARI-PREMIO 15 kN	Давление закрытия (бар)	II.	2,9	1,7
		III.	2,9	1,7
	Время перемещения ²⁾ (с) (скор. переме. 0,38 мм/с)		132	171
II. Тип 405: уплотнение из PTFE / чистый графит;			III. Тип 460: сильфонное уплотнение	

¹⁾ Напряжение питания электродвигателя: 230 В 50 Гц;
 Другие напряжения: 24 В – 50/60 Гц; 115 В – 50/60 Гц; 230 В – 60 Гц;
 Технические данные привода см. в листе технических данных ARI-PREMIO.

²⁾ Указанное время перемещения относится к частоте 50 Гц.

Проходной запорный клапан с электроприводом AUMA SA (DN 15-150)

Тип 405

Тип 460

Фигура	Номинальное давление	Материал	Номинальный диаметр
12.405 / 12.460	PN16	EN-JL1040	DN15-150
22.405 / 22.460	PN16	EN-JS1049	DN15-150
23.405 / 23.460	PN25	EN-JS1049	DN15-150
34.405 / 34.460	PN25	1.0619+N	DN15-150
35.405 / 35.460	PN40	1.0619+N	DN15-150
55.405 / 55.460	PN40	1.4408	DN15-150

Другие материалы и исполнения по запросу.

Уплотнение шпинделя

 Тип 405: • Шевронное кольцо из PTFE от -10°C до $+220^{\circ}\text{C}$

 • Уплотнение из PTFE от -10°C до $+250^{\circ}\text{C}$

 • Уплотнение из чистого графита от -10°C до $+450^{\circ}\text{C}$

 Тип 460: • Сильфонное уплотнение из нержавеющей стали с предохранительным сальником от -60°C до $+450^{\circ}\text{C}$
Исполнение затвора

стандарт: • Запорный затвор

опционально:

 • Запорный затвор с мягким уплотнением из PTFE (макс. 200°C)

Класс герметичности (Седло/затвор - класс утечки)

• металл / металл – класс утечки 1 согл. DIN 3230 T3 / B0

• металл / PTFE - класс утечки 1 согл. DIN 3230 T3 / B0

Давления закрытия см. стр. 12.

Технические характеристики привода указаны в соответствующем техпаспорте к приводу.

Области применения

промышленные установки, технологии производственных процессов, строительство установок и оборудования и т. п.

(Другие области применения - по запросу)

Некоторые из возможных рабочих сред

Тип 405: охлаждающая жидкость, охлаждающий рассол, подогретая и горячая вода, водяной пар, газ и т. п.

Тип 460: хладагенты, охлаждающая жидкость, подогретая и горячая вода, масло-теплоноситель, водяной пар, газ и т. п.

(прочие рабочие среды - по запросу)

Габариты и масса

		DN	15	20	25	32	40	50	65	80	100	125	150	
L		(мм)	130	150	160	180	200	230	290	310	350	400	480	
Тип 405	H	(мм)	596	596	604	605	611	617	630	646	665	703	763	
	AUMA SAR 07.1	PN16	(кг)	29,9	30,6	31,5	33,1	35	37,9	44,5	50,2	60	83	104
		PN25/40	(кг)	30,7	31,5	32,8	34,6	37,1	39,8	48,5	54,7	68	95	126
	H	(мм)	--	--	--	--	--	--	--	--	658	677	715	775
	AUMA SAR 10.1	PN16	(кг)	--	--	--	--	--	--	--	54,7	65	87	108
		PN25/40	(кг)	--	--	--	--	--	--	--	59,2	72	99	130
Тип 460	H	(мм)	781	781	789	789	780	782	866	878	894	931	1089	
	AUMA SAR 07.1	PN16	(кг)	34,3	34,3	35,3	37,8	40,3	42,8	47,3	58,3	74	90	121
		PN25/40	(кг)	36,3	37,8	40,3	43,3	39,3	51,8	60,3	70,3	87	102	146
	H	(мм)	--	--	--	--	--	--	--	--	--	--	1101	
	AUMA SAR 10.1	PN16	(кг)	--	--	--	--	--	--	--	--	--	--	125
		PN25/40	(кг)	--	--	--	--	--	--	--	--	--	--	150

стандартные размеры фланцев см. на стр. 27.

(Для исполнения с AUMA SA Ex используются другие значения высот.)

Монтажная длина клапанов FTF базовой серии 1 согласно DIN EN 558-1

Перечень деталей

Дет.	Обозначение	Фиг. 12.405 Фиг. 12.460	Фиг. 22.405 / Фиг. 23.405 Фиг. 22.460 / Фиг. 23.460	Фиг. 34.405 / Фиг. 35.405 Фиг. 34.460 / Фиг. 35.460	Фиг. 55.405 Фиг. 55.460
1	Корпус	EN-GJL-250 , EN-JL1040	EN-GJS-400-18U-LT, EN-JS1049	GP240GH+N, 1.0619+N	GX5CrNiMo19-11-2, 1.4408
1.2	Уплотнительное кольцо	X20Cr13+QT, 1.4021+QT		X20Cr13+QT, 1.4021+QT >DN50: G19 9 Nb Si, 1.4551	--
3	Затвор *	X20Cr13+QT, 1.4021+QT			X6CrNiMoTi17-12-2, 1.4571
4	Зажимная втулка *	46S20+C, 1.0727+C			
5	Шпindelь *	X20Cr13+QT, 1.4021+QT			X6CrNiMoTi17-12-2, 1.4571
7	Опорная крышка	EN-GJS-400-18U-LT, EN-JS1049		GP240GH+N, 1.0619+N	GX5CrNiMo19-11-2, 1.4408
8	Направляющая втулка	X20Cr13+QT, 1.4021+QT (с закалкой)			
9	Уплотнительная прокладка *	чистый графит (с прослойкой из хромоникелевой стали)			
10	Шпильки	25CrMo4, 1.7218			A4 - 70
11	Шестигранные гайки	C35E, 1.1181			
12	Шевронные манжеты *	PTFE			
14	Шайба *	X5CrNi18-10, 1.4301			
15	Пружина *	X12CrNi17-7, 1.4310			
16	Втулка *	PTFE (упрочненный)			
17	Уплотнительное кольцо *	Cu / мягкая сталь			X6CrNiMoTi17-12-2, 1.4571
18	Грязесъемник *	PTFE (упрочненный)			
19	Резьбовое соединение *	X8CrNiS18-9, 1.4305			
20.1	Корпус сильфона	EN-GJS-400-18U-LT, EN-JS1049		GP240GH+N, 1.0619+N	GX5CrNiMo19-11-2, 1.4408
20.2	Опорная крышка	EN-GJS-400-18U-LT, EN-JS1049		GP240GH+N, 1.0619+N	GX5CrNiMo19-11-2, 1.4408
20.3	Узел шпindelь / сильфон *	X20Cr13+QT, 1.4021+QT / X6CrNiTi18-10, 1.4541			X6CrNiMoTi17-12-2, 1.4571
20.4	Направляющая втулка	X20Cr13+QT, 1.4021+QT (с закалкой)			
20.5	Направляющая втулка	X20Cr13+QT, 1.4021+QT (с закалкой)			
20.6	Уплотнительная прокладка *	чистый графит (с прослойкой из хромоникелевой стали)			
20.7	Шпильки	25CrMo4, 1.7218			A4 - 70
20.8	Шестигранные гайки	C35E, 1.1181			
20.9	Установочный просечной штифт (DN125-150)	46S20+C, 1.0727+C			
20.10	Уплотнительное сальниковое кольцо *	чистый графит			
20.12	Шайба *	X5CrNi18-10, 1.4301			
20.17	Резьбовое соединение *	X8CrNiS18-9, 1.4305			
25	Переходный шпindelь *	X20Cr13+QT, 1.4021+QT			X6CrNiMoTi17-12-2, 1.4571
26	Зажимная втулка *	X12CrNi17-7, 1.4310			

* Запасные части

Соблюдайте требования, содержащиеся в нормативной и технической документации!

В системах, отвечающих требованиям TRD 110, не допускается применение арматуры ARI из EN-JL1040.

На точность изготовления действует допуск по TRB 801 № 45 (по TRB 801 № 45 применение EN-JL1040 не допускается)

Инженер-конструктор установки отвечает за правильность выбора запорно-регулирующей арматуры.

макс. допустимые давления закрытия при течении под затвор при P2 = 0 (соблюдать ограничения, обусловленные PN, см. ниже, см. стр. 27.)

Тип 405													
DN			15	20	25	32	40	50	65	80	100	125	150
Значение Kvs			4,2	7,4	12	19	31	47	77	120	188	288	410
Ход (мм)			4	5	7	8	10	13	17	20	25	32	38
Привод ¹⁾ AUMA SA 07.1 Выходной вал Форма A TR 20 x 4	Давление закрытия (бар)	I./II.	40	40	40	40	40	40	39,7	25,8	16,3	10	6,7
	Крутящий момент (Нм)		10	10	10	10	15	20	30	30	30	30	30
	Время перемещения ²⁾ (с)		11	13	19	21	27	35	16	19	23	30	36
	Частота вращения (об/мин)		5,6						16				
Привод ¹⁾ AUMA SA 07.5 Выходной вал Форма A TR 26 x 5	Давление закрытия (бар)	I./II.							40	37,3	23,8	14,9	10,1
	Крутящий момент (Нм)								45	60	60	60	60
	Время перемещения ²⁾ (с)								13	15	19	24	29
	Частота вращения (об/мин)								16				
Привод ¹⁾ AUMA SA 10.1 Выходной вал Форма A TR 26 x 5	Давление закрытия (бар)	I./II.								40	28,3	26,5	18,3
	Крутящий момент (Нм)									70	70	100	100
	Время перемещения ²⁾ (с)									15	19	24	29
	Частота вращения (об/мин)									16			

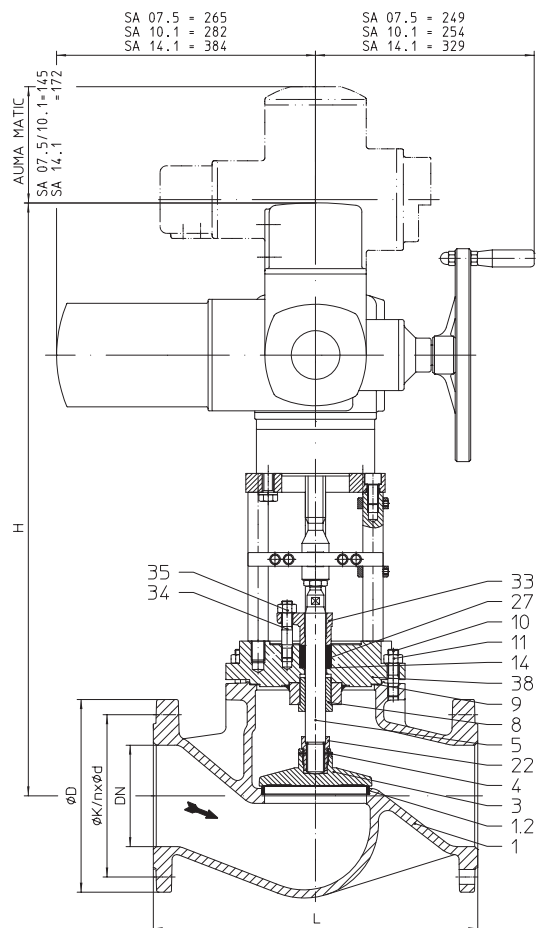
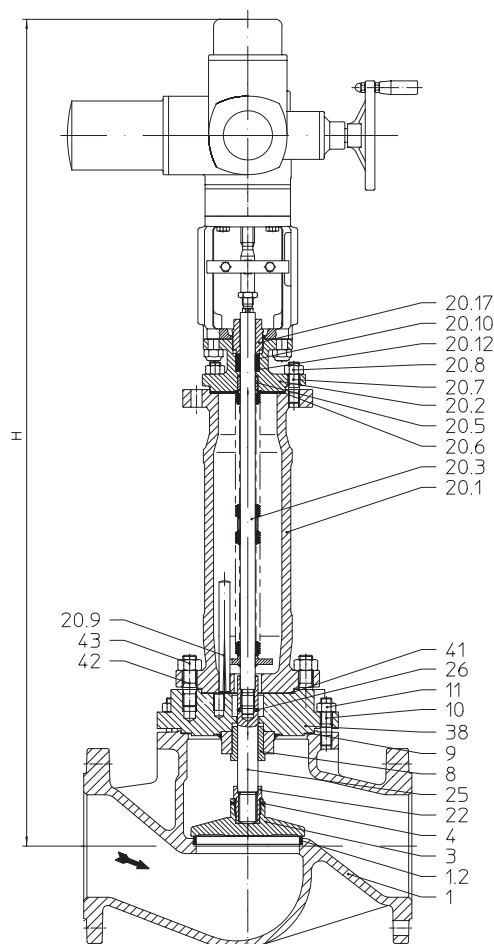
Тип 460													
DN			15	20	25	32	40	50	65	80	100	125	150
Значение Kvs			4,2	7,4	12	19	31	47	77	120	188	288	410
Ход (мм)			4	5	7	8	10	13	17	20	25	32	38
Привод ¹⁾ AUMA SA 07.1 Выходной вал Форма A TR 20 x 4	Давление закрытия (бар)	III.	40	40	40	40	40	40	39,5	25,6	16,1	9,9	6,6
	Крутящий момент (Нм)		10	10	10	10	15	20	30	30	30	30	30
	Время перемещения ²⁾ (с)		11	13	19	21	27	32	16	19	23	30	36
	Частота вращения (об/мин)		5,6						16				
Привод ¹⁾ AUMA SA 07.5 Выходной вал Форма A TR 26 x 5	Давление закрытия (бар)	III.							40	26,7	16,9	10,4	10
	Крутящий момент (Нм)								45	45	45	45	60
	Время перемещения ²⁾ (с)								13	15	19	24	29
	Частота вращения (об/мин)								16				
Привод ¹⁾ AUMA SA 10.1 Выходной вал Форма A TR 26 x 5	Давление закрытия (бар)	III.											18,2
	Крутящий момент (Нм)												100
	Время перемещения ²⁾ (с)												29
	Частота вращения (об/мин)												16

I. Тип 405: Уплотнение с шевронным кольцом из PTFE; II. Тип 405: уплотнение из PTFE / чистый графит; III. Тип 460: сильфонное уплотнение

Более высокое давление закрытия по запросу

¹⁾ Напряжение питания электродвигателя: 400V 50Hz 3X
 (другое напряжение по запросу)
 Остальные технические параметры привода см. Техпаспорт.

²⁾ Указанное время перемещения относится к частоте 50Гц.

Проходной запорный клапан с электроприводом AUMA SA (DN 125v-150v / DN 200-250)

Тип 405

Тип 460

Фигура	Номинальное давление	Материал	Номинальный диаметр
12.405 / 12.460	PN16	EN-JL1040	DN125v-150v DN200-250
22.405 / 22.460	PN16	EN-JS1049	DN125v-150v DN200-250
34.405 / 34.460	PN25	1.0619+N	DN125v-150v DN200-250
35.405 / 35.460	PN40	1.0619+N	DN125v-150v DN200-250

Другие материалы и исполнения по запросу.

Уплотнение шпинделя

 Тип 405: • Уплотнение из PTFE от -10°C до $+250^{\circ}\text{C}$

 • Уплотнение из чистого графита от -10°C до $+450^{\circ}\text{C}$

 Тип 460: • Сильфонное уплотнение из нержавеющей стали с предохранительным сальником от -60°C до $+450^{\circ}\text{C}$
Исполнение затвора

стандарт: • Запорный затвор

опционально:

 • Запорный затвор с мягким уплотнением из PTFE (макс. 200°C)

Класс герметичности (Седло/затвор - класс утечки)

• металл / металл – класс утечки 1 согл. DIN 3230 T3 / B0

• металл / PTFE - класс утечки 1 согл. DIN 3230 T3 / B0

Давления закрытия см. стр. 16.

Технические характеристики привода указаны в соответствующем техпаспорте к приводу.

Области применения

 промышленные установки, технологии производственных процессов, строительство установок и оборудования и т. п.
 (Другие области применения - по запросу)

Некоторые из возможных рабочих сред

Тип 405: охлаждающая жидкость, охлаждающий рассол, подогретая и горячая вода, водяной пар, газ и т. п.

Тип 460: хладагенты, охлаждающая жидкость, подогретая и горячая вода, масло-теплоноситель, водяной пар, газ и т. п.

(прочие рабочие среды - по запросу)

Габариты и масса

		DN	125v	150v	200	250	
L		(мм)	400	480	600	730	
Тип 405	H	(мм)	--	--	844	904	
	AUMA SAR 07.5	PN16	(кг)	--	--	163	235
		PN25/40	(кг)	--	--	194	271
	H	(мм)	--	--	856	916	
	AUMA SAR 10.1	PN16	(кг)	--	--	167	239
		PN25/40	(кг)	--	--	198	275
	H	(мм)	846	877	931	991	
	AUMA SAR 14.1	PN16	(кг)	110	127	197	269
PN25/40		(кг)	141	181	228	305	
Тип 460	H	(мм)	--	--	1288	1349	
	AUMA SAR 07.5	PN16	(кг)	--	--	167	247
		PN25/40	(кг)	--	--	197	282
	H	(мм)	--	--	1300	1361	
	AUMA SAR 10.1	PN16	(кг)	--	--	171	251
		PN25/40	(кг)	--	--	201	286

стандартные размеры фланцев см. на стр. 27.

(Для исполнения с AUMA SA Ex используются другие значения высот.)

Монтажная длина клапанов FTF базовой серии 1 согласно DIN EN 558-1

Перечень деталей

Дет.	Обозначение	Фиг. 12.405 Фиг. 12.460	Фиг. 22.405 Фиг. 22.460	Фиг. 34.405 / Фиг. 35.405 Фиг. 34.460 / Фиг. 35.460
1	Корпус	EN-GJL-250 , EN-JL1040	EN-GJS-400-18U-LT, EN-JS1049	GP240GH+N, 1.0619+N
1.2	Уплотнительное кольцо	X20Cr13+QT, 1.4021+QT		X20Cr13+QT, 1.4021+QT >DN50: G19 9 Nb Si, 1.4551
3	Затвор *	X20Cr13+QT, 1.4021+QT		
4	Зажимная втулка *	46S20+C, 1.0727+C		
5	Шпindelь *	X20Cr13+QT, 1.4021+QT		
8	Направляющая втулка	X20Cr13+QT, 1.4021+QT (с закалкой)		
9	Уплотнительная прокладка *	чистый графит (с прослойкой из хромоникелевой стали)		
10	Шпильки	25CrMo4, 1.7218		
11	Шестигранные гайки	C35E, 1.1181		
14	Шайба *	X5CrNi18-10, 1.4301		
20.1	Корпус сильфона	EN-GJS-400-18U-LT, EN-JS1049		GP240GH+N, 1.0619+N
20.2	Опорная крышка	EN-GJS-400-18U-LT, EN-JS1049		GP240GH+N, 1.0619+N
20.3	Узел шпindelь / сильфон *	X20Cr13+QT, 1.4021+QT / X6CrNiTi18-10, 1.4541		
20.5	Направляющая втулка	X20Cr13+QT, 1.4021+QT (с закалкой)		
20.6	Уплотнительная прокладка *	чистый графит (с прослойкой из хромоникелевой стали)		
20.7	Шпильки	25CrMo4, 1.7218		
20.8	Шестигранные гайки	C35E, 1.1181		
20.9	Установочный просечной штифт	46S20+C, 1.0727+C		
20.10	Уплотнительное сальниковое кольцо *	чистый графит		
20.12	Шайба *	X5CrNi18-10, 1.4301		
20.17	Резьбовое соединение *	X8CrNiS18-9, 1.4305		
22	Резьбовое соединение *	X14CrMoS17+QT, 1.4104+QT		
25	Переходный шпindelь *	X20Cr13+QT, 1.4021+QT		
26	Зажимная втулка *	X12CrNi17-7, 1.4310		
27	Уплотнительное сальниковое кольцо *	PTFE или чистый графит		
33	Крышка сальника	EN-GJS-400-18U-LT, EN-JS1049		
34	Шпильки	25CrMo4, 1.7218		
35	Шестигранный гайка	C35E, 1.1181		
38	Корпус сальника	EN-GJS-400-18U-LT, EN-JS1049		GP240GH+N, 1.0619+N
39	Переходный фланец	EN-GJS-400-18U-LT, EN-JS1049		
40	Цилиндрический винт	8.8 - A2B		
41	Уплотнительная прокладка *	чистый графит		
42	Шпильки	25CrMo4, 1.7218		
43	Шестигранный гайка	C35E, 1.1181		

* Запасные части

Соблюдайте требования, содержащиеся в нормативной и технической документации!

В системах, отвечающих требованиям TRD 110, не допускается применение арматуры ARI из EN-JL1040.

На точность изготовления действует допуск по TRB 801 № 45 (по TRB 801 № 45 применение EN-JL1040 не допускается)

Инженер-конструктор установки отвечает за правильность выбора запорно-регулирующей арматуры.

макс. допустимые давления закрытия при течении под затвор при P2 = 0 (соблюдать ограничения, обусловленные PN, см. ниже, см. стр. 27.)

Тип 405					
DN		125v	150v	200	250
Значение Kvs		288	410	725	1145
Ход (мм)		32	38	50	65
Привод ¹⁾ AUMA SA 07.1 Выходной вал Форма A TR 20 x 4	Давление закрытия (бар)	II.		5,3	3,3
	Крутящий момент (Нм)			60	60
	Время перемещения ²⁾ (с)			38	49
	Частота вращения (об/мин)			16	
Привод ¹⁾ AUMA SA 07.5 Выходной вал Форма A TR 26 x 5	Давление закрытия (бар)	II.		12,3	7,9
	Крутящий момент (Нм)			120	120
	Время перемещения ²⁾ (с)			38	49
	Частота вращения (об/мин)			16	
Привод ¹⁾ AUMA SA 10.1 Выходной вал Форма A TR 26 x 5	Давление закрытия (бар)	40	39,3	22	14,2
	Крутящий момент (Нм)	200	250	250	250
	Время перемещения ²⁾ (с)	20	24	31	41
	Частота вращения (об/мин)			16	

Тип 460					
DN		125v	150v	200	250
Значение Kvs		--	--	725	1145
Ход (мм)		--	--	50	65
Привод ¹⁾ AUMA SA 07.5 Выходной вал Форма A TR 26 x 5	Давление закрытия (бар)	III.		5,3	3,3
	Крутящий момент (Нм)			60	60
	Время перемещения ²⁾ (с)			38	49
	Частота вращения (об/мин)			16	
Привод ¹⁾ AUMA SA 10.1 Выходной вал Форма A TR 26 x 5	Давление закрытия (бар)	III.		8,8	5,6
	Крутящий момент (Нм)			90	90
	Время перемещения ²⁾ (с)			38	49
	Частота вращения (об/мин)			16	

II. Тип 405: уплотнение из PTFE / чистый графит;

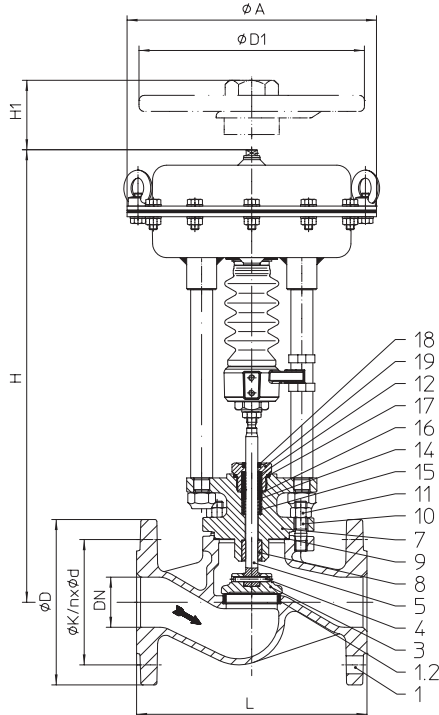
III. Тип 460: сальфонное уплотнение

Более высокое давление закрытия по запросу.

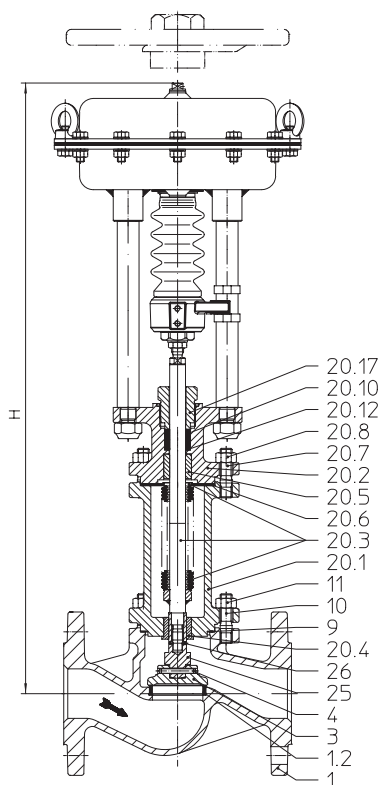
¹⁾ Напряжение питания электродвигателя: 400V 50Hz 3X
 (другое напряжение по запросу)
 Остальные технические параметры привода см. Техпаспорт.

²⁾ Указанное время перемещения относится к частоте 50Гц.

Проходной запорный клапан с пневмоприводом DP (DN 15-150)



Тип 405



Тип 460

Фигура	Номинальное давление	Материал	Номинальный диаметр
12.405 / 12.460	PN16	EN-JL1040	DN15-150
22.405 / 22.460	PN16	EN-JS1049	DN15-150
23.405 / 23.460	PN25	EN-JS1049	DN15-150
34.405 / 34.460	PN25	1.0619+N	DN15-150
35.405 / 35.460	PN40	1.0619+N	DN15-150
55.405 / 55.460	PN40	1.4408	DN15-150

Другие материалы и исполнения по запросу.

Уплотнение шпинделя

- Тип 405:
- Шевронное кольцо из PTFE от -10°C до $+220^{\circ}\text{C}$
 - Уплотнение из PTFE от -10°C до $+250^{\circ}\text{C}$
 - Уплотнение из чистого графита от -10°C до $+450^{\circ}\text{C}$

- Тип 460:
- Сильфонное уплотнение из нержавеющей стали с предохранительным сальником от -60°C до $+450^{\circ}\text{C}$

Исполнение затвора

- стандарт:
- Запорный затвор

опционально:

- Запорный затвор с мягким уплотнением из PTFE (макс. 200°C)

Класс герметичности (Седло/затвор - класс утечки)

- металл / металл – класс утечки 1 согл. DIN 3230 T3 / B0
- металл / PTFE - класс утечки 1 согл. DIN 3230 T3 / B0

Давления закрытия см. стр. 20.

Технические характеристики привода указаны в соответствующем техпаспорте к приводу.

Области применения

промышленные установки, технологии производственных процессов, строительство установок и оборудования и т. п.
(Другие области применения - по запросу)

Некоторые из возможных рабочих сред

Тип 405: охлаждающая жидкость, охлаждающий рассол, подогретая и горячая вода, водяной пар, газ и т. п.

Тип 460: хладагенты, охлаждающая жидкость, подогретая и горячая вода, масло-теплоноситель, водяной пар, газ и т. п.

(прочие рабочие среды - по запросу)

Ручное управление

Привод		DP32	DP33	DP34
$\varnothing D1$	(мм)	225	300	400
H1	(мм)	270	284	442
Вес	(кг)	5	6	17

Технические данные привода см. технический паспорт DP32-34Tri.

Габариты и масса

		DN	15	20	25	32	40	50	65	80	100	125	150	
L		(мм)	130	150	160	180	200	230	290	310	350	400	480	
DP32	Ø A	(мм)	250										--	--
	Тип 405	H	(мм)	411	411	439	451	457	463	476	492	511	--	--
		PN16	(кг)	12,6	13,3	14,2	15,8	17,7	20,6	25,7	31,4	42	--	--
		PN25/40	(кг)	13,4	14,2	15,5	17,3	19,8	22,5	29,7	35,9	49	--	--
	Тип 460	H	(мм)	616	616	624	635	626	628	712	724	740	--	--
		PN16	(кг)	17	17	18	20,5	23	25,5	28,5	39,5	55	--	--
PN25/40		(кг)	19	20,5	23	26	32	34,5	41,5	51,5	68	--	--	
DP33	Ø A	(мм)	300										--	--
	Тип 405	H	(мм)	472	472	480	481	487	504	531	547	566	--	--
		PN16	(кг)	18,6	19,3	20,2	21,8	23,7	26,6	31,7	37,4	48	--	--
		PN25/40	(кг)	19,4	20,2	21,5	23,3	25,8	28,5	35,7	41,9	55	--	--
	Тип 460	H	(мм)	657	657	665	665	656	669	767	779	795	--	--
		PN16	(кг)	23	23	24	26,5	29	31,5	34,5	45,5	61	--	--
PN25/40		(кг)	25	26,5	29	32	38	40,5	47,5	57,5	74	--	--	
DP34	Ø A	(мм)	--	--	--	--	405							
	Тип 405	H	(мм)	--	--	--	--	609	615	628	632	651	701	761
		PN16	(кг)	--	--	--	--	53,7	56,6	61,7	67,4	78	100	121
		PN25/40	(кг)	--	--	--	--	55,8	58,5	65,7	71,9	85	112	143
	Тип 460	H	(мм)	--	--	--	--	796	798	882	876	892	929	1087
		PN16	(кг)	--	--	--	--	59	61,5	64,5	75,5	91	107	138
PN25/40		(кг)	--	--	--	--	68	70,5	77,5	87,5	104	119	163	

стандартные размеры фланцев см. на стр. 27.

Монтажная длина клапанов FTF базовой серии 1 согласно DIN EN 558-1.

Перечень деталей

Дет.	Обозначение	Фиг. 12.405 Фиг. 12.460	Фиг. 22.405 / Фиг. 23.405 Фиг. 22.460 / Фиг. 23.460	Фиг. 34.405 / Фиг. 35.405 Фиг. 34.460 / Фиг. 35.460	Фиг. 55.405 Фиг. 55.460
1	Корпус	EN-GJL-250, EN-JL1040	EN-GJS-400-18U-LT, EN-JS1049	GP240GH+N, 1.0619+N	GX5CrNiMo19-11-2, 1.4408
1.2	Уплотнительное кольцо	X20Cr13+QT, 1.4021+QT		X20Cr13+QT, 1.4021+QT >DN50: G19 9 Nb Si, 1.4551	--
3	Затвор *	X20Cr13+QT, 1.4021+QT			X6CrNiMoTi17-12-2, 1.4571
4	Зажимная втулка *	46S20+C, 1.0727+C			
5	Шпindelь *	X20Cr13+QT, 1.4021+QT			X6CrNiMoTi17-12-2, 1.4571
7	Опорная крышка	EN-GJS-400-18U-LT, EN-JS1049		GP240GH+N, 1.0619+N	GX5CrNiMo19-11-2, 1.4408
8	Направляющая втулка	X20Cr13+QT, 1.4021+QT (с закалкой)			
9	Уплотнительная прокладка *	чистый графит (с прослойкой из хромоникелевой стали)			
10	Шпильки	25CrMo4, 1.7218			A4 - 70
11	Шестигранные гайки	C35E, 1.1181			
12	Шевронные манжеты *	PTFE			
14	Шайба *	X5CrNi18-10, 1.4301			
15	Пружина *	X12CrNi17-7, 1.4310			
16	Втулка *	PTFE (упрочненный)			
17	Уплотнительное кольцо *	Cu / мягкая сталь			X6CrNiMoTi17-12-2, 1.4571
18	Грязесъемник *	PTFE (упрочненный)			
19	Резьбовое соединение *	X8CrNiS18-9, 1.4305			
20.1	Корпус сильфона	EN-GJS-400-18U-LT, EN-JS1049		GP240GH+N, 1.0619+N	GX5CrNiMo19-11-2, 1.4408
20.2	Опорная крышка	EN-GJS-400-18U-LT, EN-JS1049		GP240GH+N, 1.0619+N	GX5CrNiMo19-11-2, 1.4408
20.3	Узел шпindelь / сильфон *	X20Cr13+QT, 1.4021+QT / X6CrNiTi18-10, 1.4541			X6CrNiMoTi17-12-2, 1.4571
20.4	Направляющая втулка	X20Cr13+QT, 1.4021+QT (с закалкой)			
20.5	Направляющая втулка	X20Cr13+QT, 1.4021+QT (с закалкой)			
20.6	Уплотнительная прокладка *	чистый графит (с прослойкой из хромоникелевой стали)			
20.7	Шпильки	25CrMo4, 1.7218			A4 - 70
20.8	Шестигранные гайки	C35E, 1.1181			
20.9	Установочный просечной штифт (DN125-150)	46S20+C, 1.0727+C			
20.10	Уплотнительное сальниковое кольцо *	чистый графит			
20.12	Шайба *	X5CrNi18-10, 1.4301			
20.17	Резьбовое соединение *	X8CrNiS18-9, 1.4305			
25	Переходный шпindelь *	X20Cr13+QT, 1.4021+QT			X6CrNiMoTi17-12-2, 1.4571
26	Зажимная втулка *	X12CrNi17-7, 1.4310			

* Запасные части

Соблюдайте требования, содержащиеся в нормативной и технической документации!

В системах, отвечающих требованиям TRD 110, не допускается применение арматуры ARI из EN-JL1040.

На точность изготовления действует допуск по TRB 801 № 45 (по TRB 801 № 45 применение EN-JL1040 не допускается)

Инженер-конструктор установки отвечает за правильность выбора запорно-регулирующей арматуры.

макс. допустимые давления закрытия при течении под затвор при P2 = 0 (соблюдать ограничения, обусловленные PN, см. ниже, см. стр. 27.)

Пружина закрывает												
DN	15	20	25	32	40	50	65	80	100	125	150	
Значение Kvs	4,2	7,4	12	19	31	47	77	120	188	288	410	
Ход (мм)	4	5	7	8	10	13	17	20	25	32	38	
Привод DP32	1,4	I.	40	40	22,4	14,3	5,4					
		II.	40	39,3	20,5	12,9	4,6					
		III.	29,9	28,1	19	11,7	3,4					
	2,8	I.			40	39,3	23,3	12,3	5	2,7		
		II.		40	40	37,9	22,5	11,7	4,6	2,4		
		III.	40	40	40	36,8	21,3	10,9	4,3	2,2		
	4,0	I.				40	25,5	15,4	8,4	4,9	2,6	
		II.				40	24,7	14,9	7,9	4,6	2,5	
		III.				40	23,5	14,1	7,6	4,4	2,3	
Привод DP33	1,4	I.	40 c)	40 c)	40 c)	33,9 c)	16,9 c)	8,5 c)	3			
		II.	40 c)	40 c)	40 c)	32,5 c)	16,1 c)	8 c)	2,5			
		III.	40 a)	40 a)	40 a)	31,4 a)	14,9 a)	7,2 a)	2,3 a)			
	2,7	I.				40 a)	40 a)	23,2 a)	10,8	5,4	1,8	
		II.				40 a)	40 a)	22,7 a)	10,4	5,1	1,6	
		III.				40	39,8	21,9	10,1	5	1,5	
	3,3	I.							13	8	4,7	
		II.							12,6	7,7	4,5	
		III.							12,3	7,5	4,4	
4,5	I.						33,5	19,4	12,2	7,4		
	II.						32,9	18,9	11,9	7,2		
	III.						32,1	18,6	11,7	7,1		
Привод DP34	1,4	I.				40 f)	28,2 f)	14,8 b)	8,5 b)	4,3 b)	1,6	
		II.				40 f)	27,7 f)	14,4 b)	8,2 b)	4,1 b)	1,5	
		III.				40 d)	26,9 d)	14,1 d)	8 d)	4 d)	1,4 e)	
	2,7	I.					40 d)	26,8	20,9	11,6	5,7	2,9
		II.					40 d)	26,4	20,6	11,4	5,6	2,8
		III.					40 b)	26,1 b)	20,5 b)	11,3 b)	5,5 b)	2,7
	3,3	I.						39,7	25,7	16,2	9,6	5,7
		II.						39,2	25,4	16,1	9,5	5,6
		III.						39 b)	25,3 a)	15,9 a)	9,5 a)	5,5
	4,5	I.						40	37,3	21,3	11,2	8
		II.						40	37	21,1	11,1	7,9
		III.						40 a)	28,1 a)	17,8 a)	11 a)	7,8
I. Тип 405: Уплотнение с шевронным кольцом из PTFE; II. Тип 405: уплотнение из PTFE / чистый графит; III. Тип 460: сильфонное уплотнение												
Рабочее давление привода для пневматического привода DP: макс. допустимо 6 бар												
Макс. допустимое рабочее давление для сервоприбора: макс. допустимо a) 5 бар b) 4,5 бар c) 4 бар d) 3,5 бар e) 3 бар f) 2,5 бар												

макс. допустимые давления закрытия при течении под затвор при P2 = 0 (соблюдать ограничения, обусловленные PN, см. ниже, см. стр. 27.)

Пружина открывает														
DN		15	20	25	32	40	50	65	80	100	125	150		
Значение Kvs		4,2	7,4	12	19	31	47	77	120	188	288	410		
Ход (мм)		4	5	7	8	10	13	17	20	25	32	38		
Привод DP32	необходимое давление подачи сжатого воздуха (бар)	1,4	I.	40 a)	40 a)	22,4 a)	14,3 a)	5,4 a)						
			II.	40 a)	39,3 a)	20,5 a)	12,9 a)	4,6 a)						
			III.	29,9	28,1	19	11,7	3,4						
		2	I.			40 a)	31,3 a)	15,5 a)	7,6 a)	2,5				
			II.			40 a)	40 a)	30 a)	14,7 a)	7,1 a)	2,1			
			III.	40	40	40	28,8	13,4	6,3	1,8				
		2,5	I.				40 a)	23,9 a)	13,1 a)	5,8	2,7			
			II.				40 a)	23 a)	12,5 a)	5,4	2,4			
			III.				40	21,8	11,7	5,1	2,2			
		3	I.					32,3 a)	18,5 a)	9,1	4,9	2,1		
			II.					31,4 a)	17,9 a)	8,7	4,6	1,9		
			III.					30,2	17,2	8,4	4,4	1,8		
		3,5	I.					40 a)	23,9 a)	12,5	7,1	3,5		
			II.					39,8 a)	23,4 a)	12	6,8	3,3		
			III.					38,6	22,6	11,8	6,6	3,2		
		4	I.						29,3 a)	15,8	9,3	4,9		
			II.					40 a)	28,8 a)	15,3	9	4,8		
			III.					40	28	15,1	8,8	4,6		
		4,5	I.						34,7 a)	19,1	11,5	6,4		
			II.						34,2 a)	18,6	11,2	6,2		
			III.						33,4	18,4	11	6,1		
		5	I.						40 a)	22,4	13,7	7,8		
			II.						39,6 a)	22	13,4	7,6		
			III.						38,8	21,7	13,2	7,5		
5,5	I.							25,7	15,9	9,3				
	II.							25,3	15,6	9,1				
	III.						40	25	15,4	8,9				
6	I.							29	18,1	10,7				
	II.							28,6	17,8	10,5				
	III.							28,3	17,6	10,4				
Привод DP33	необходимое давление подачи сжатого воздуха (бар)	1,4	I.	40 d)	40 d)	40 d)	34,1 d)	17 d)	8,6 d)	3 d)				
			II.	40 d)	40 d)	40 d)	32,7 d)	16,2 d)	8 d)	2,6 d)				
			III.	40 d)	40 d)	40 d)	31,5 d)	15 d)	7,2 d)	2,3 d)				
		2	I.				40 d)	33 d)	18,9 d)	9,4 d)	5 d)	2,1 d)		
			II.				40 d)	32,2 d)	18,4 d)	8,9 d)	4,7 d)	1,9 d)		
			III.				40 d)	31 d)	17,6 d)	8,7 d)	4,5 d)	1,8 d)		
		2,5	I.					40 d)	27,5 d)	14,6 d)	8,5 d)	4,4 d)	1,8 d)	
			II.					40 d)	27 d)	14,2 d)	8,2 d)	4,2 d)	1,7 d)	
			III.					40 d)	26,2 d)	13,9 d)	8,1 d)	4,1 d)	1,6 d)	
		3	I.						36,2 d)	19,9 d)	12 d)	6,7 d)	3,3 d)	1,7 d)
			II.						35,6 d)	19,5 d)	11,7 d)	6,5 d)	3,2 d)	1,6 d)
			III.						34,8 d)	19,2 d)	11,6 d)	6,4 d)	3,1 d)	1,5 d)
		3,5	I.						40 d)	25,2	15,5	9	4,8	2,7
			II.						40 d)	24,7	15,2	8,8	4,6	2,6
			III.						40 a)	24,5 a)	15,1 a)	8,7 a)	4,6 a)	2,5
		4	I.							30,4	19	11,3	6,3	3,8
			II.							30	18,8	11,1	6,1	3,7
			III.							29,7 a)	18,6 a)	11 a)	6 a)	3,5
		4,5	I.							35,7	22,5	13,6	7,7	4,8
			II.							35,3	22,3	13,4	7,6	4,7
			III.							35 a)	22,1 a)	13,3 a)	7,5 a)	4,6
		5	I.							40	26,1	15,9	9,2	5,8
			II.							40	25,8	15,7	9,1	5,7
			III.							40 a)	25,6 a)	15,5 a)	9 a)	5,6
5,5	I.								29,6	18,1	10,7	6,9		
	II.								29,3	18	10,5	6,8		
	III.											6,7		
6	I.								33,1	20,4	12,2	7,9		
	II.								32,8	20,2	12	7,8		
	III.											7,7		

III. Тип 460: сильфонное уплотнение

II. Тип 405: уплотнение из PTFE / чистый графит; макс. допустимо 6 бар

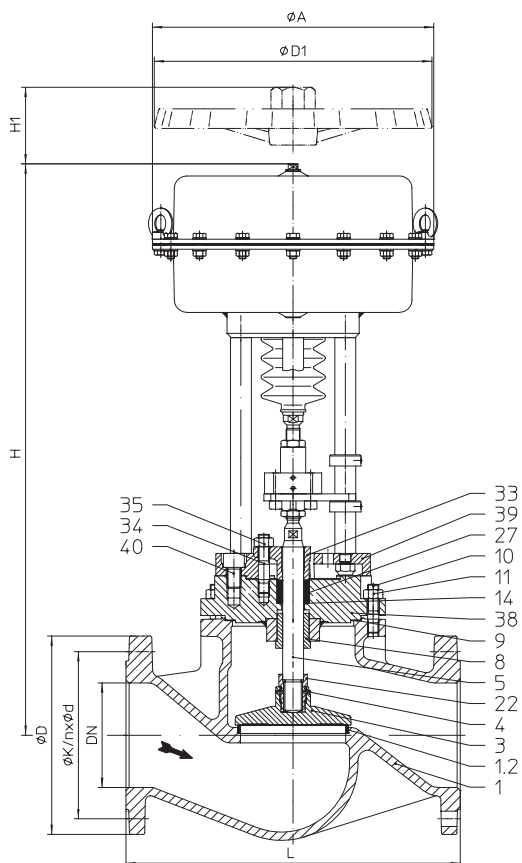
I. Тип 405: Уплотнение с шеvronным кольцом из PTFE; макс. допустимо 6 бар

Рабочее давление привода для пневматического привода DP: макс. допустимо а) 5 бар б) 4,5 бар в) 4 бар д) 3,5 бар е) 3 бар ж) 2,5 бар

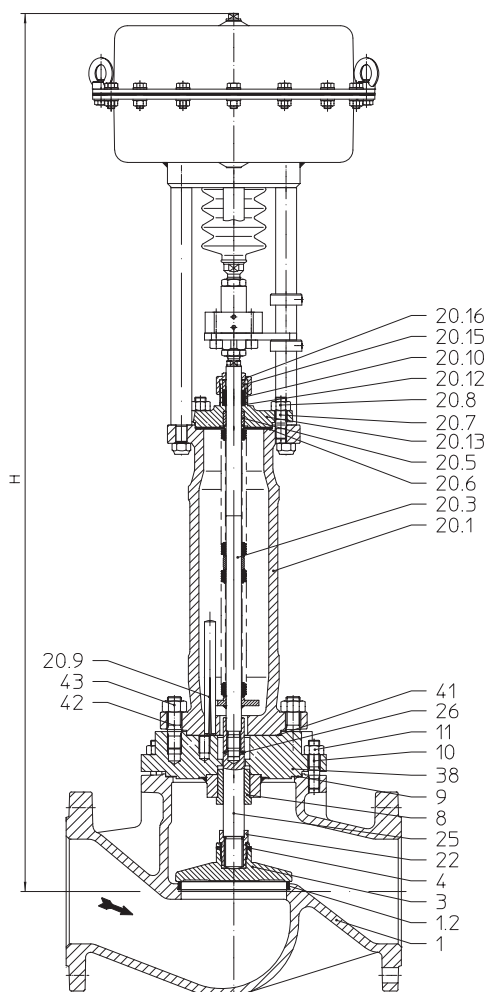
макс. допустимые давления закрытия при течении под затвор при P2 = 0 (соблюдать ограничения, обусловленные PN, см. ниже, см. стр. 27.)

Пружина открывает															
DN	15	20	25	32	40	50	65	80	100	125	150				
Значение Kvs	4,2	7,4	12	19	31	47	77	120	188	288	410				
Ход (мм)	4	5	7	8	10	13	17	20	25	32	38				
Привод DP34	необходимое давление подачи сжатого воздуха (бар)	1,4	I.						10,8 c)	5,4 b)	1,7 b)	1,6 a)			
			II.							10,4 c)	5,1 b)	1,5 b)	1,5 a)		
			III.								4,9 e)	1,4 e)	1,4 e)		
		2	I.								23,5 c)	13,9 b)	7,2 b)	5,2 a)	2,9 a)
			II.								23,1 c)	13,6 b)	7,1 b)	5,1 a)	2,8 a)
			III.									13,4 e)	6,9 e)	5 e)	2,7 a)
		2,5	I.								34,2 c)	20,9 b)	11,9 b)	8,2 a)	5 a)
			II.								33,7 c)	20,6 b)	11,7 b)	8 a)	4,9 a)
			III.									20,5 e)	11,6 e)	8 e)	4,8 a)
		3	I.								40 c)	28 b)	16,5 b)	11,1 a)	7,1 a)
			II.								40 c)	27,7 b)	16,3 b)	11 a)	7 a)
			III.									27,5 e)	16,2 e)	10,9 e)	6,9 a)
		3,5	I.									35 b)	21,1 b)	14,1 a)	9,2 a)
			II.									34,8 b)	20,9 b)	14 a)	9,1 a)
			III.												9 a)
		4	I.									40 b)	25,7 b)	17,1 a)	11,3 a)
			II.									40 b)	25,5 b)	17 a)	11,2 a)
			III.												11,1 a)
		4,5	I.										30,3 b)	20,1 a)	13,4 a)
			II.										30,1 b)	19,9 a)	13,3 a)
			III.												13,2 a)
		5	I.											23 a)	15,5 a)
			II.											22,9 a)	15,4 a)
			III.												15,3 a)
		5,5	I.												
			II.												
			III.												
		6	I.												
			II.												
			III.												
		I. Тип 405: Уплотнение с шевронным кольцом из PTFE; II. Тип 405: уплотнение из PTFE / чистый графит; III. Тип 460: сильфонное уплотнение													
		Рабочее давление привода для пневматического привода DP: макс. допустимо 6 бар													
		Макс. допустимое рабочее давление для сервоприбора: макс. допустимо а) 5 бар б) 4,5 бар в) 4 бар г) 3,5 бар е) 3 бар													

Проходной запорный клапан с пневмоприводом DP (DN 125v-150v / DN 200-250)



Тип 405



Тип 460

Фигура	Номинальное давление	Материал	Номинальный диаметр
12.405 / 12.460	PN16	EN-JL1040	DN125v-150v DN200-250
22.405 / 22.460	PN16	EN-JS1049	DN125v-150v DN200-250
34.405 / 34.460	PN25	1.0619+N	DN125v-150v DN200-250
35.405 / 35.460	PN40	1.0619+N	DN125v-150v DN200-250

Другие материалы и исполнения по запросу.

Уплотнение шпинделя

 Тип 405:

- Уплотнение из PTFE от -10°C до $+250^{\circ}\text{C}$
- Уплотнение из чистого графита от -10°C до $+450^{\circ}\text{C}$

 Тип 460:

- Сильфонное уплотнение из нержавеющей стали с предохранительным сальником от -60°C до $+450^{\circ}\text{C}$

Исполнение затвора

 стандарт:

- Запорный затвор

опционально:

- Запорный затвор с мягким уплотнением из PTFE (макс. 200°C)

Класс герметичности (Седло/затвор - класс утечки)

- металл / металл – класс утечки 1 согл. DIN 3230 T3 / B0
- металл / PTFE - класс утечки 1 согл. DIN 3230 T3 / B0

Давления закрытия см. стр. 26.

Технические характеристики привода указаны в соответствующем техпаспорте к приводу.

Области применения

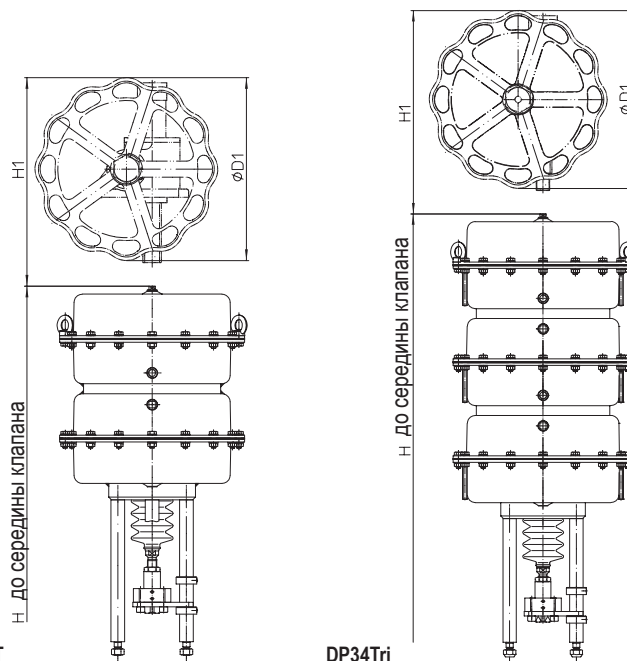
 промышленные установки, технологии производственных процессов, строительство установок и оборудования и т. п.
 (Другие области применения - по запросу)

Некоторые из возможных рабочих сред

Тип 405: охлаждающая жидкость, охлаждающий рассол, подогретая и горячая вода, водяной пар, газ и т. п.

Тип 460: хладагенты, охлаждающая жидкость, подогретая и горячая вода, масло-теплоноситель, водяной пар, газ и т. п.

(прочие рабочие среды - по запросу)



DP34T

DP34Tri

Ручное управление

Привод		DP34	DP34T	DP34Tri
Ø D1	(мм)	400	400	400
H1	(мм)	442	630	630
Вес	(кг)	17	41	41

Технические данные привода см. технический паспорт DP32-34Tri.

Габариты и масса

			DN	125v	150v	200	250
L			(мм)	400	480	600	730
DP34	Тип 405	Ø A	(мм)	--	--	405	
		H	(мм)	--	--	824	904
		PN16	(кг)	--	--	176	248
	Тип 460	PN25/40	(кг)	--	--	207	284
		H	(мм)	--	--	1366	1427
		PN16	(кг)	--	--	184	264
	PN25/40	(кг)	--	--	214	299	
DP34T	Тип 405	Ø A	(мм)	405			
		H	(мм)	977	1008	1094	1154
		PN16	(кг)	160	177	247	319
	Тип 460	PN25/40	(кг)	191	231	278	355
		H	(мм)	1426	1457	1541	1601
		PN16	(кг)	164	184	255	335
	PN25/40	(кг)	195	238	285	370	
DP34Tri	Тип 405	Ø A	(мм)	405			
		H	(мм)	1199	1230	1316	1344
		PN16	(кг)	194	211	281	353
	Тип 460	PN25/40	(кг)	225	265	312	389
		H	(мм)	1648	1679	1763	1823
		PN16	(кг)	198	218	289	369
	PN25/40	(кг)	229	272	319	404	

Стандартные размеры фланцев см. стр. 27.

Монтажная длина клапанов FTF базовой серии 1 согласно DIN EN 558-1.

Перечень деталей

Дет.	Обозначение	Фиг. 12.405 Фиг. 12.460	Фиг. 22.405 Фиг. 22.460	Фиг. 34.405 / Фиг. 35.405 Фиг. 34.460 / Фиг. 35.460
1	Корпус	EN-GJL-250, EN-JL1040	EN-GJS-400-18U-LT, EN-JS1049	GP240GH+N, 1.0619+N
1.2	Уплотнительное кольцо	X20Cr13+QT, 1.4021+QT		X20Cr13+QT, 1.4021+QT >DN50: G19 9 Nb Si, 1.4551
3	Затвор *	X20Cr13+QT, 1.4021+QT		
4	Зажимная втулка *	46S20+C, 1.0727+C		
5	Шпindelь *	X20Cr13+QT, 1.4021+QT		
8	Направляющая втулка	X20Cr13+QT, 1.4021+QT (с закалкой)		
9	Уплотнительная прокладка *	чистый графит (с прослойкой из хромоникелевой стали)		
10	Шпильки	25CrMo4, 1.7218		
11	Шестигранные гайки	C35E, 1.1181		
14	Шайба *	X5CrNi18-10, 1.4301		
20.1	Корпус сальника	EN-GJS-400-18U-LT, EN-JS1049		GP240GH+N, 1.0619+N
20.3	Узел шпindelь / сальфон *	X20Cr13+QT, 1.4021+QT / X6CrNiTi18-10, 1.4541		
20.5	Направляющая втулка	X20Cr13+QT, 1.4021+QT (с закалкой)		
20.6	Уплотнительная прокладка *	чистый графит (с прослойкой из хромоникелевой стали)		
20.7	Шпильки	25CrMo4, 1.7218		
20.8	Шестигранные гайки	C35E, 1.1181		
20.9	Установочный просечной штифт	46S20+C, 1.0727+C		
20.10	Уплотнительное сальниковое кольцо *	чистый графит		
20.12	Шайба *	X5CrNi18-10, 1.4301		
20.13	Корпус сальника	GP240GH+N, 1.0619+N		
20.15	Нажимное кольцо *	X20Cr13+QT, 1.4021+QT		
20.16	Накидная гайка *	11SMnPb30+C, 1.0718+C		
22	Резьбовое соединение *	X14CrMoS17+QT, 1.4104+QT		
25	Переходный шпindelь *	X20Cr13+QT, 1.4021+QT		
26	Зажимная втулка *	X12CrNi17-7, 1.4310		
27	Уплотнительное сальниковое кольцо *	PTFE или чистый графит		
33	Крышка сальника	EN-GJS-400-18U-LT, EN-JS1049		
34	Шпильки	25CrMo4, 1.7218		
35	Шестигранная гайка	C35E, 1.1181		
38	Корпус сальника	EN-GJS-400-18U-LT, EN-JS1049		GP240GH+N, 1.0619+N
39	Переходный фланец	EN-GJS-400-18U-LT, EN-JS1049		
40	Цилиндрический винт	8.8 - A2B		
41	Уплотнительная прокладка *	чистый графит		
42	Шпильки	25CrMo4, 1.7218		
43	Шестигранная гайка	C35E, 1.1181		

* Запасные части

Соблюдайте требования, содержащиеся в нормативной и технической документации!

В системах, отвечающих требованиям TRD 110, не допускается применение арматуры ARI из EN-JL1040.

На точность изготовления действует допуск по TRB 801 № 45 (по TRB 801 № 45 применение EN-JL1040 не допускается)

Инженер-конструктор установки отвечает за правильность выбора запорно-регулирующей арматуры.

макс. допустимые давления закрытия при течении под затвор при P2 = 0 (соблюдать ограничения, обусловленные PN, см. ниже, см. стр. 27.)

Пружина закрывает									
DN		125v	150v	200	250				
Значение Kvs		288	410	725	1145				
Ход (мм)		32	38	50	65				
Привод DP34	необходимое давление подачи сжатого воздуха (бар)	3,3	II.		1,9				
			III.		1,9				
		4,5	II.			3,1	1,8		
			III.			3,1	1,8		
		Привод DP34T	необходимое давление подачи сжатого воздуха (бар)	1,4	II.	5,4 b)	2,7 b)		
					III.	5,4 d)	2,7 d)		
2,7	II.			13,6	7,6	2,1			
	III.			13,6 b)	7,6 b)	2,2 b)			
3,3	II.			21,5	13,3	5,5			
	III.			21,5 a)	13,3 a)	5,5 a)			
4,5	II.			25,7	17,8	7,9	4,9		
	III.			24,6 a)	16,9	7,9	4,9		
Привод DP34Tr	необходимое давление подачи сжатого воздуха (бар)			1,4	II.	9,5 f)	5,1 f)	1,2 f)	
					III.	9,5 f)	5,1 f)	1,2 f)	
				2,7	II.	21,7 e)	12,5 e)	4 e)	2,4 e)
					III.	21,8 e)	12,6 e)	4,1 e)	2,4 e)
		3,3	II.	33,6 d)	21 d)	9 d)			
			III.			9,1 d)			
		4,5	II.	40 c)	27,8 c)	12,6 b)	8 b)		
			III.						

Пружина открывает							
DN		125v	150v	200	250		
Значение Kvs		288	410	725	1145		
Ход (мм)		32	38	50	65		
Привод DP34	необходимое давление подачи сжатого воздуха (бар)	2,5	II.		1,9	1	
			III.		1,9 a)	1 a)	
		3	II.			3,1	1,8
			III.			3,1 a)	1,8 a)
		3,5	II.			4,3	2,6
			III.			4,3 a)	2,6 a)
		4	II.			5,5	3,4
			III.			5,5 a)	3,4 a)
		4,5	II.			6,7	4,1
			III.			6,7 a)	4,1 a)
		5	II.			7,9	4,9
			III.			7,9 a)	4,9 a)
		5,5	II.			9,1	5,7
			III.			10,2	6,5
Привод DP34T	необходимое давление подачи сжатого воздуха (бар)	1,4	II.	5,4 c)	2,7 b)		
			III.	5,5 e)	2,7 e)		
		2	II.	12,6 c)	7,7 b)	3,1 b)	1,8 b)
			III.	12,6 e)	7,7 e)	3,1 e)	1,8 e)
		2,5	II.	18,5 c)	11,9 b)	5,5 b)	3,4 b)
			III.	18,5 e)	11,9 e)	5,5 e)	3,4 e)
		3	II.	24,5 c)	16,1 b)	7,9 b)	4,9 b)
			III.	24,5 e)	16,1 e)	7,9 e)	4,9 e)
		3,5	II.	30,4 c)	20,2 b)	10,3 b)	6,5 b)
			III.				
		4	II.	36,4 c)	24,4 b)	12,6 b)	8 b)
			III.				
		5	II.		28,6 b)	15 b)	9,6 b)
III.							

II. Тип 405: уплотнение из PTFE / чистый графит;
III. Тип 460: сильфонное уплотнение

Рабочее давление привода для пневматического привода DP: макс. допустимо 6 бар

Макс. допустимое рабочее давление для сервоприбора: макс. допустимо a) 5 бар b) 4,5 бар c) 4 бар d) 3,5 бар e) 3 бар f) 2,5 бар

Стандартные размеры фланцев

Фланец стандарта DIN EN 1092-1/-2 (Отверстия фланцев/допуски толщины согласно DIN 2533/2544/2545)

DN		(мм)	15	20	25	32	40	50	65	80	100	125	150	200	250
PN16	ØD	(мм)	95	105	115	140	150	165	185	200	220	250	285	340	405
PN16	ØK	(мм)	65	75	85	100	110	125	145	160	180	210	240	295	355
PN16	n x Ød	(мм)	4x14	4x14	4x14	4x18	4x18	4x18	4x18	8x18	8x18	8x18	8x22	12x22	12x26
PN25	ØD	(мм)	95	105	115	140	150	165	185	200	235	270	300	360	425
PN25	ØK	(мм)	65	75	85	100	110	125	145	160	190	220	250	310	370
PN25	n x Ød	(мм)	4x14	4x14	4x14	4x18	4x18	4x18	8x18	8x18	8x22	8x26	8x26	12x26	12x30
PN40	ØD	(мм)	95	105	115	140	150	165	185	200	235	270	300	375	450
PN40	ØK	(мм)	65	75	85	100	110	125	145	160	190	220	250	320	385
PN40	n x Ød	(мм)	4x14	4x14	4x14	4x18	4x18	4x18	8x18	8x18	8x22	8x26	8x26	12x30	12x33

Номинальное давление/температура согласно DIN EN 1092-2

Материал	PN		-60°C до <-10°C *	-10°C до 120°C	150°C	200°C	250°C	300°C	350°C	400°C	450°C
EN-JL1040	16	бар	--	16	14,4	12,8	11,2	9,6	--	--	--
EN-JS1049	16	бар	По запросу	16	15,5	14,7	13,9	12,8	11,2	--	--
EN-JS1049	25	бар	По запросу	25	24,3	23	21,8	20	17,5	--	--

Номинальное давление/температура согласно DIN EN 1092-1

Материал	PN		-60°C до <-10°C *	-10°C до 50°C	100°C	150°C	200°C	250°C	300°C	350°C	400°C	450°C
1.0619+N	25	бар	18,7	25	23,3	21,7	19,4	17,8	16,1	15	14,4	13,9
1.0619+N	40	бар	30	40	37,3	34,7	30,2	28,4	25,8	24	23,1	22,2
1.4408	40	бар	40	40	37,3	33,8	31,1	29,3	27,6	26,7	25,6	--

Промежуточные значения макс. допустимого рабочего давления можно определить путем линейной интерполяции между последовательно низшим и высшим значением температуры данной таблицы температур/давлений.

* Клапан с удлиненной верхней частью, винты и гайки из A4-70 (для температур ниже -10°C)

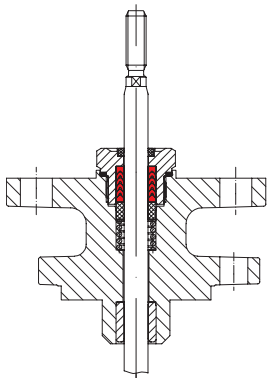
При заказе укажите

- Номер фигуры
- Номинальный диаметр
- Номинальное давление
- Материал корпуса
- Исполнение затвора
- Уплотнение шпинделя
- Исполнение привода
- Специальное исполнение / вспомогательные устройства

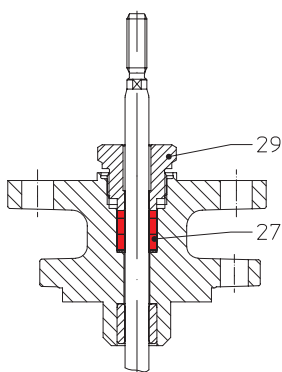
Пример:

Фиг. 35.405; номинальный диаметр DN100, номинальное давление PN40, материал корпуса 1.0619+N; Запорный затвор; уплотнение шпинделя - Шевронное кольцо из PTFE, ARI-PREMIO 5kN

Габариты в мм
Масса в кг
Давление в бар(изб.)
1 бар $\hat{=}$ 10 ⁵ Pa $\hat{=}$ 0,1 MPa
Kvs в м ³ /ч

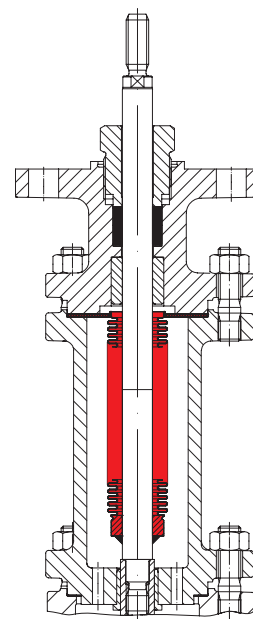
Уплотнение шпинделя


подпружиненное уплотнение с шевронным кольцом из PTFE (до DN150)

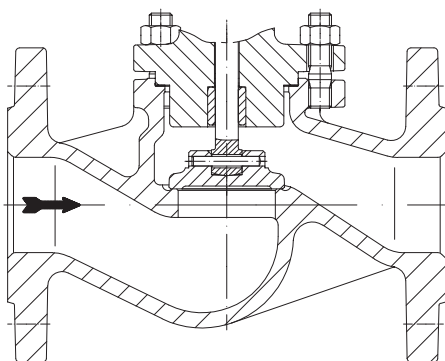


Дет.	Обозначение	
27	Уплотнительное сальниковое кольцо *	PTFE или чистый графит
29	Резьбовое соединение *	X8CrNiS18-9, 1.4305

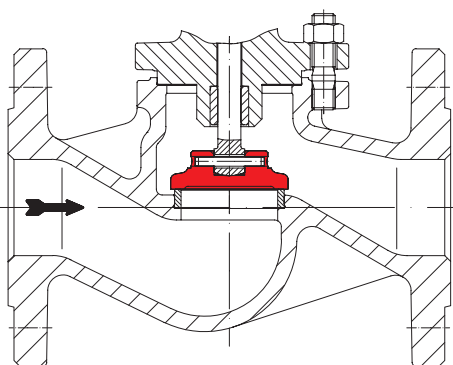
Сальниковая набивка



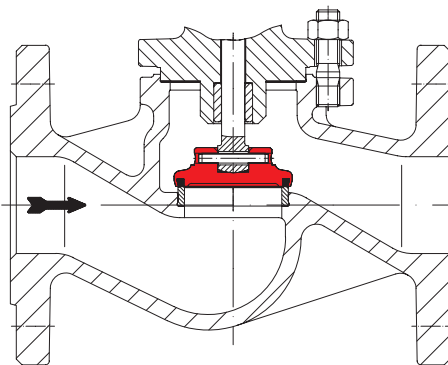
Сифонное уплотнение с защитным сальником

Конструкция корпуса


В исполнении из нержавеющей стали - вкрученное седло клапана

Исполнения корпуса


Запорный затвор



Запорный затвор с мягким уплотнением из PTFE