



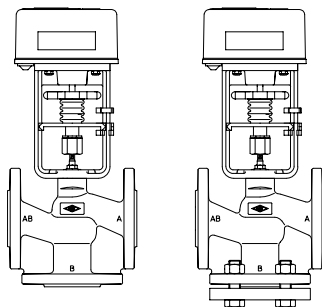
Трехходовый регулирующий клапан для смесительных установок -

Рис. 485 и 487

Проходной регулирующий клапан - Рис. 486 и 488

Рис. 485 / 486 Электропривод ARI-PACO

- Напряжение питания электродвигателя 24В/50 Гц, входной сигнал 0-10 В
- Напряжение питания электродвигателя 24/230 VAC 3-ступенчатое управление
- Штурвал аварийного ручного управления
- Механический указатель положения
- Может оборудоваться дополнительными устройствами



Стр. 2

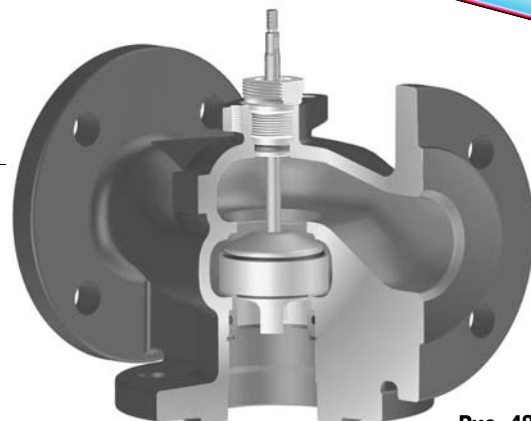
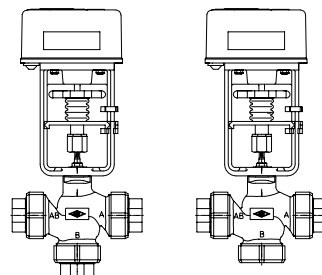


Рис. 485

Рис. 487 / 488 Электропривод ARI-PACO

- Напряжение питания электродвигателя 24В/50 Гц, входной сигнал 0-10 В
- Напряжение питания электродвигателя 24/230 VAC 3-ступенчатое управление
- Маховик аварийного ручного управления
- Механический указатель положения
- Может оборудоваться дополнительными устройствами



Стр. 3

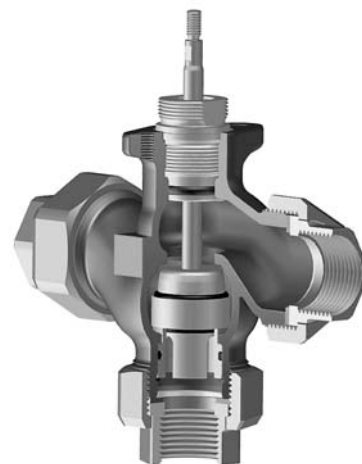


Рис. 487

Особенности конструкции:

- Компактность
- Седло из упругого материала
- Рабочая температура до 130°C
- Пропускная способность от 0,63 до 160 (Рис. 487/488 0,63-40)
- Имеются исполнения с меньшими значениями Kvs-values
- Характеристики клапана: равнопроцентная и линейная
- Полированный шток из материала No. 1.4571
- Сальник штока с низким трением
- Необслуживаемый сальник штока
- PN 6 и 16 бар (Рис. 487/488 PN16)
- DN 15-100 (Рис.. 487/488 DN 15-50)
- Другие серии регулирующих клапанов ARI включают арматуру больших размеров



(Материалы или номера рисунков указаны в технических данных задвижек или в перечне деталей.)

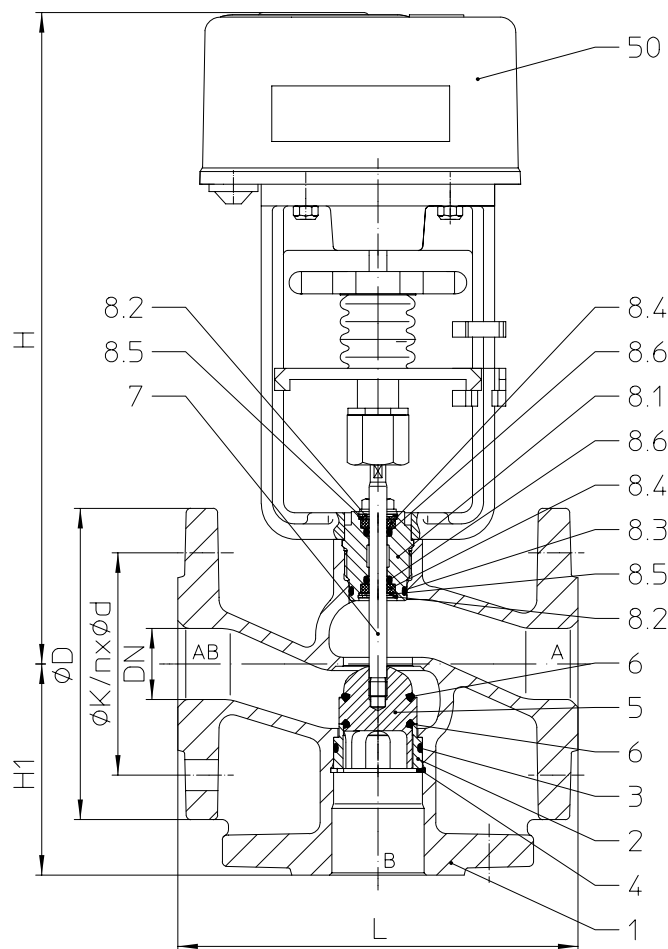


Рис. 485

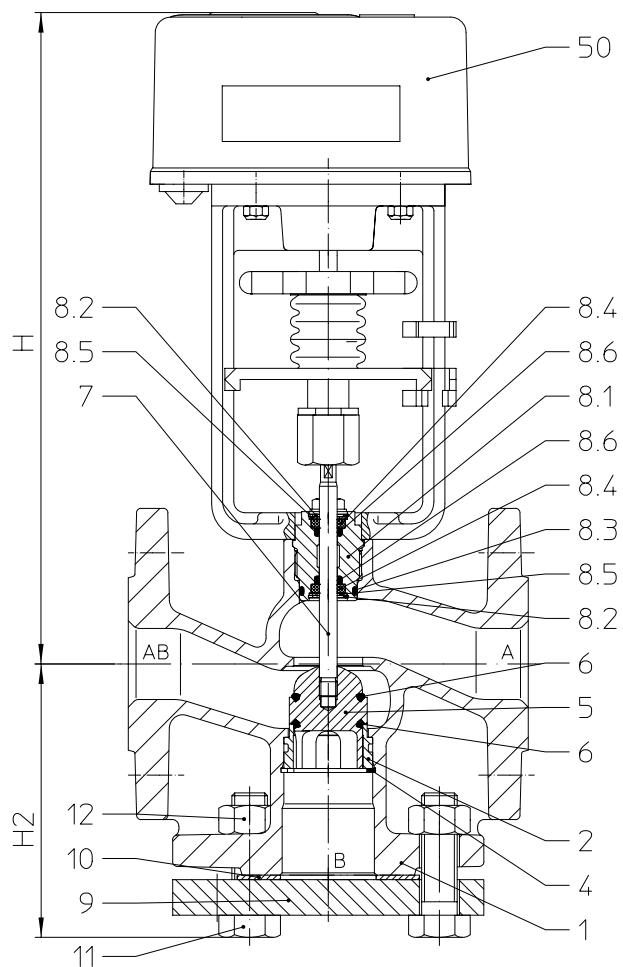


Рис. 486

Габаритные размеры и масса

DN		15	20	25	32	40	50	65	80	100
L	(мм)	130	150	160	180	200	230	290	310	350
H1	(мм)	65	70	75	95	100	100	120	130	150
H2	PN 6 (BR486) (мм)	86	93	98	119	124	124	144	158	178
H2	PN 16 (BR486) (мм)	89	96	101	123	128	130	150	162	182
...485	H (мм)	283	283	289	293	301	301			
	ARI-PACO 0,85 кН PN 6 / PN 16 (кг)	3,3/4,1	4,3/5	5/6	6,8/8,5	8,8/11	10/14			
...486	H (мм)	283	283	289	293	301	301			
	ARI-PACO 0,85 кН PN 6 / PN 16 (кг)	3,9/6,1	5,2/6,3	6,1/7,6	8,3/11	11/13	12/17			
...485	H (мм)							490	500	515
	ARI-PACO 1,6 кН PN 6 / PN 16 (кг)							18/23	25/28	35/38
...486	H (мм)							490	500	515
	ARI-PACO 1,6 кН PN 6 / PN 16 (кг)							22/27	29/34	41/45
Другие размеры см. на стр. 4										

(Материалы или номера рисунков указаны в технических данных задвижек или в перечне деталей.)

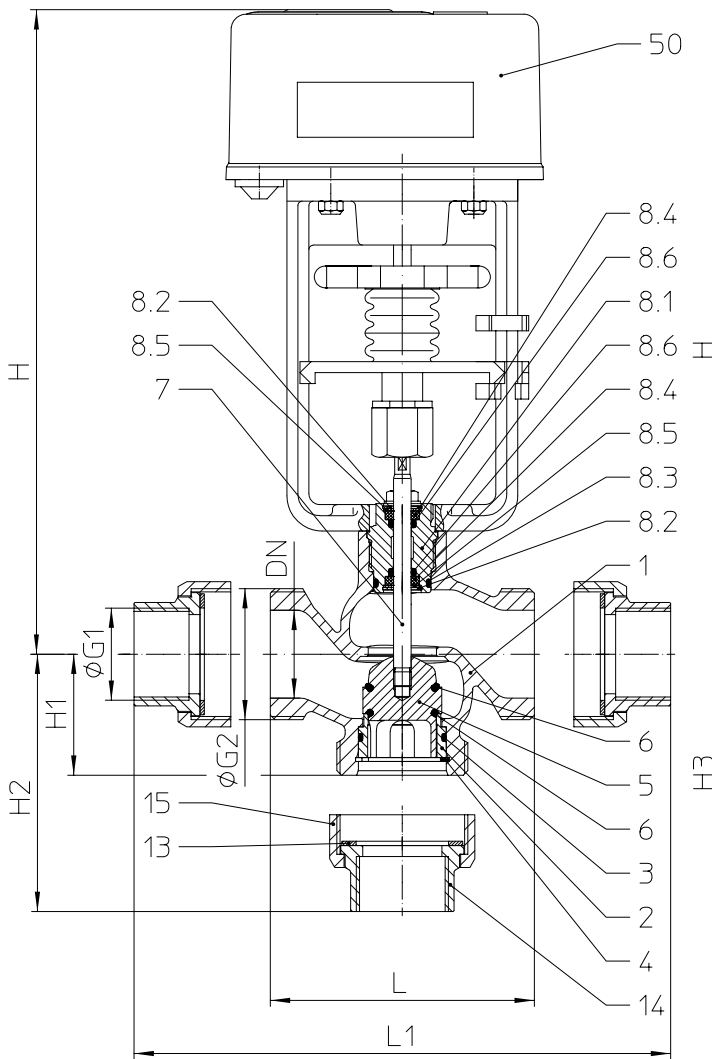


Рис. 487

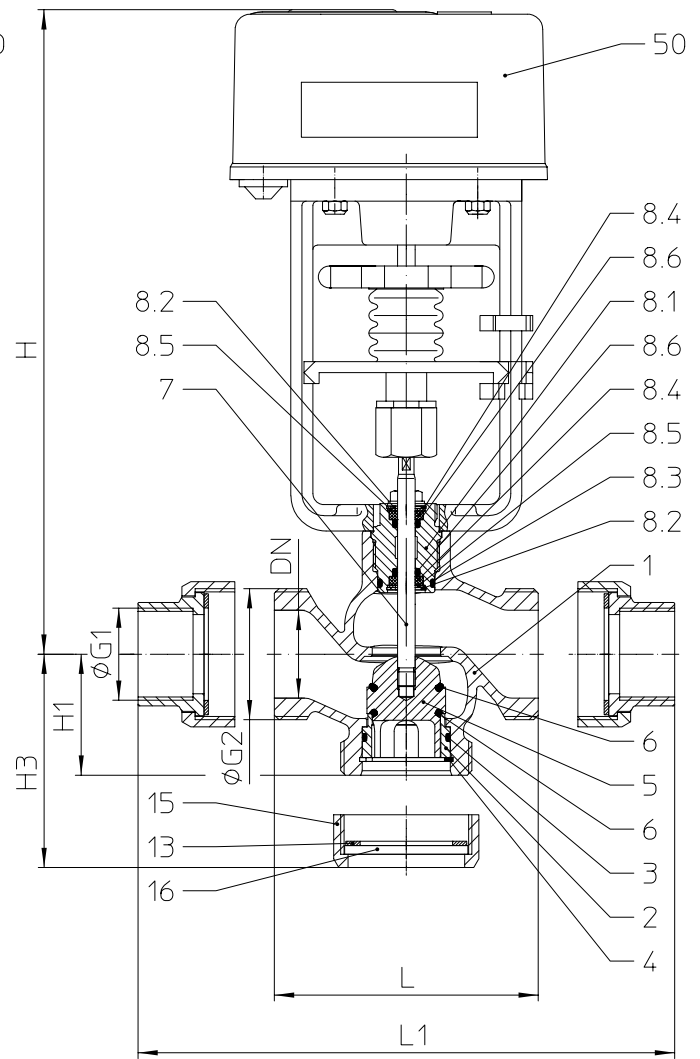


Рис. 488

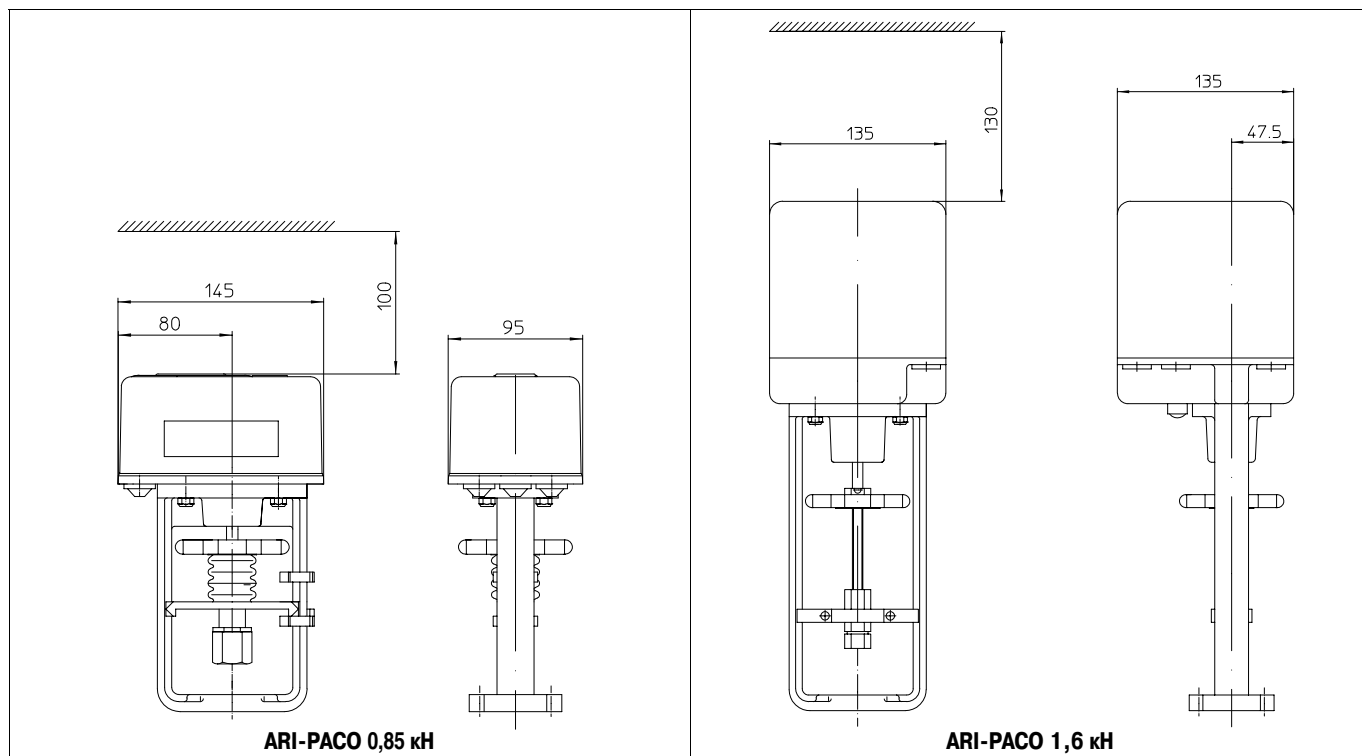
Габаритные размеры и масса

DN		15	20	25	32	40	50		
∅ G1		G 1/2	G 3/4	G 1	G 1 1/4	G 1 1/2	G 2		
∅ G2		G 1 1/8	G 1 1/4	G 1 1/2	G 2	G 2 1/4	G 2 3/4		
H1	(мм)	55	55	55	55	60	65		
H2	(мм)	79	79	83	88	95	102		
H3	(мм)	65	65	66	67	72	77		
L	(мм)	80	90	110	120	130	150		
L1	(мм)	128	138	166	186	199	223		
...487/	H	(мм)	283	283	289	293	302	302	
488	ARI-PACO 0,85 кВ	PN 16	(кг)	2,9	3,1	3,7	4,6	5,2	6,8

Рисунок		PN 6 - 10.485 / 10.486	PN 16 - 12.485 / 12.486	PN 16 - 72.487 / 72.488
Поз.	Наименование	Материал, номер материала		
1	Корпус	GG-25, 0.6025		G-CuSn 5 ZnPb, 2.1096.01
2	Кольцо седла	X 20 Cr 13, 1.4021.05		
3	Уплотнительное кольцо	EPDM		
4	Стопорное кольцо	FSt		
5	Затвор	CuZn 39 Pb3, 2.0401		
6	Уплотнительное кольцо	EPDM		
7	Шток	X 6 CrNiMoTi 17-12-2, 1.4571		
8	Сальник штока	-		
8.1	Резьбовое соединение	CuZn 39 Pb3, 2.0401		
8.2	Стопорное кольцо	CuSn 8, 2.1030		
8.3	Уплотнительное кольцо	EPDM		
8.4	Втулка	ФТОРОПЛАСТ		
8.5	Шайба	CuZn 37, 2.0321		
8.6	Уплотнительное кольцо	EPDM		
9	Глухой фланец	только для рис. 486	--	
10	Прокладка		--	
11	Болт с шестигранной головки		--	
12	Шестигранная гайка		--	
13	Прокладка	--		--
14	Втулка	--		TMP / хром.
15	Гайка втулки	--		TMP / хром.
16	Заглушка	--		St 37-2
50	ARI-PACO			

Размеры стандартных фланцев, рис. 485 / 486

DN		15	20	25	32	40	50	65	80	100
PN 6	∅ D(мм)	80	90	100	120	130	140	160	190	210
	∅ K(мм)	55	65	75	90	100	110	130	150	170
	n x ∅ d1(мм)	4 x 11	4 x 11	4 x 11	4 x 14	4 x 14	4 x 14	4 x 14	4 x 18	4 x 18
PN 16	∅ D(мм)	95	105	115	140	150	165	185	200	220
	∅ K(мм)	65	75	85	100	110	125	145	160	180
	n x ∅ d1(мм)	4 x 14	4 x 14	4 x 14	4 x 18	4 x 18	4 x 18	4 x 18	8 x 18	8 x 18



Максимально допустимое давление закрытия при направлении закрытия против потока и $P_2 = 0$ (Соблюдать указания, см. ниже)

DN		15	20	25	32	40	50	Только рис. 485 / 486		
								65	80	100
Седло-Ø(мм)		18	21	27	31	41	51	66	81	101
Номинальные значения Kvs		4	6,3	10	16	25	40	63	100	160
Сниженные значения Kvs		2,5/1,6/ 1,0/0,63	4	6,3	10	16	25	40	63	100
Ход(мм)		14					30			
Привод ARI-PACO 0,85 кН	Давление закрытия(бар)	16	16	11,3	8,3	4,4	2,6	--	--	--
	Время срабатывания(с)	128					--			
Привод ARI-PACO 1,6 кН	Давление закрытия(бар)	--	--	--	--	--	--	3,2	1,9	1,1
	Время срабатывания(с)	--					143			

Технические данные клапанов

Тип:	Регулирующий клапан		Направляющие устройства:	Направляющие штока и сальника
	Рис. 485 / 486	Рис. 487 / 488		
Номинальный диаметр:	DN 15-100	DN 15-50	Характеристика клапана:	A до AB равнопроцентный B до AB линейная
Номинальное давление:	PN 6, 16	PN 16	Диапазон позиционирования	30 : 1
Диапазон рабочих температур:	от 0°C до +130°C; при нагреве штока: до -10°C		Классы герметичности:	Мягкое седло - Класс утечки 1 DIN 3230 T3 BN при данном давлении закрытия
Сальник штока	• Уплотнительные кольца			
Материал корпуса:	GG-25 PN 6 Рис. 10.485/10.486 PN16 Рис. 12.485/12.486	G-CuSn 5 ZnPb PN16 Рис. 72.487/72.488	Области применения:	Системы отопления, вентиляции и кондиционирования воздуха
Затвор:	Параболический/Шлицевой		Рабочие жидкости:	• Вода • Вода с антифризом • CE -маркировка назначения в соответствии с Указанием по оборудованию, работающему под давлением

Технические характеристики приводов даны в соответствующих справочных листах.

Применение арматуры **ARI- GG-25** в системах запрещено в соответствии с **TRD 110**.

При заказе просим указывать:

- № рисунка.
- Условный диаметр (DN)
- Условное давление (PN)
- Материал корпуса
- Форму затвора
- Значение Kvs
- Тип сальника штока
- Тип сервопривода (см. справочный лист данных приводов)

Пример:

Рисунок 12.485; номинальный диаметр DN 50 номинальное давление PN16; материал корпуса GG-25; смесительный клапан; Kvs 40; привод ARI-PACO 0,85 кН; 24 В перем.

Размеры в мм
Масса в кг
Давление в бар-п (изб.)
1 бар $\hat{=}$ 10 ⁵ Па $\hat{=}$ 0,1 МПа
Kvs в м ³ /ч
1Kvs $\hat{=}$ 0,85 Cv



Техника будущего
КАЧЕСТВЕННЫЕ КЛАПАНЫ ИЗ ГЕРМАНИИ

ARI-Armaturen Albert Richter GmbH & Co. KG, D-33756 Schloß Holte-Stukenbrock,
Тел. +49 52 07 / 994-0, Факс +49 52 07 / 994-158 или 159 Интернет: <http://www.ari-armaturen.com> E-mail: info.vertrieb@ari-armaturen.com