

Einbau- und Bedienungsanleitung D

Installation and operating manual GB

Instructions de montage et d'utilisation F

Instrucciones de montaje y de servicio E

Istruzioni di montaggio e di servizio I

Montage- en bedieningshandleiding NL



Медомат® FP

Дозировочные станции
холодная / горячая вода

Тип: FP 60, FP 100, FP 200

Tel +7(499) 409-96-90

Tel +7(916) 717-63-10

E-mail heatteplo@mail.ru

<http://heatteplo.ru>

ICQ 239-354-505

Skype know551

Änderungen vorbehalten!

Changes reserved!

Sous réserve de modifications !

Ůnos reservamos cualquier modificaciyn!

La Societa si riserva il diritto di qualsiasi modifica ai propri prodotti!

Wijzigingen voorbehouden!

 **BWT**
BEST WATER TECHNOLOGY

**Благодарим за доверие, которое
Вы нам оказали, купив
продукцию БВТ.**



Содержание

стр. 3

Tel +7(499) 409-96-90
Tel +7(916) 717-63-10
E-mail heatteplo@mail.ru
<http://heatteplo.ru>
ICQ 239-354-505
Skype know551

Содержание

Комплект поставки	4
Применение	4
Принцип действия	5
Требования к месту монтажа	5
Монтаж	5
Запуск	6
Обслуживание	7
Гарантии	8
Обязанности пользователя	8
Технические данные	9
Устранение неисправностей	9

Меры предосторожности

Если для дозирования используются химические растворы, относящиеся к опасным веществам, на рабочем месте должна находиться инструкция по работе с такими веществами, составленная специалистом службы техники безопасности. Инструкцию должны изучить все сотрудники, работающие с опасными веществами.

Внимание: Можно использовать только оригинальные химические реагенты фирмы БВТ.

Не допускается смешивание различных типов активных реагентов, это может привести к повреждениям.

Не допускается переупаковка химических реагентов.

Не допускается использование поврежденных дозировочных емкостей.

Вскрытые упаковки с реагентами использовать в течение 6 месяцев.

Соблюдать срок годности, указанный на упаковке.

Внимание: соблюдать инструкцию по технике безопасности при работе с используемым реагентом!

При работе с реагентами пользоваться защитной одеждой.

При использовании твердых, т.е. порошкообразных или кристаллических веществ сначала наливать в емкость воду (по возможности умягченную воду, охлажденный конденсат, пермеат или деионизированную воду), а затем - включив ручную мешалку или смеситель - медленно добавлять реагент. Убедиться, что реагент растворился полностью. Нерастворенный реагент может повредить дозировочный насос, при этом пользователь теряет право на гарантию.

При дозировании щелочных отбеливающих растворов (напр., Бенамин Д) следует 1 раз в 4 недели промывать теплой водой напорный и всасывающий клапаны, узел ввода и устройство для всасывания.

Требования к месту монтажа

учитывать общие нормы, требования гигиены, технические данные, а также местные требования к проведению монтажных работ.

Устанавливать в отапливаемом помещении. Температура помещения не должна превышать 40 °С. Не устанавливать рядом с отопительными приборами.

Рядом с установкой (макс. 1,2 м) должна находиться розетка для электроподключения. Избегать пиков напряжения свыше 1 кВ.

Для защиты от частиц грязи перед установкой монтируется защитный фильтр.

Если после Медомата стоит водогрейный котел, между ними следует монтировать обратный клапан. Дозировочную установку нельзя монтировать между водонагревателем и предохранительной арматурой (редукционным клапаном).

Рекомендуется монтаж запорных клапанов до и после установки. При использовании установки для доочистки питьевой воды рекомендуется горизонтальный монтаж на трубопроводы холодной и горячей воды съемных труб такого же размера и материала, длиной 50 см, для проверки эффективности очистки. Обе трубы должны монтироваться на расстоянии мин. 2 м от узла ввода.

Внимание! Для нормальной работы встроенного устройства перемешивания мин. давление должно составлять 2 бар.

Следует проинформировать жителей дома об установленном оборудовании, его работе и используемых дозируемых средствах.

Внимание: монтаж должна выполнять организация водоснабжения или монтажная фирма.

Монтаж

1. Узел ввода холодной (3) или горячей воды (4) (см. Спец. принадлежности) установить в трубопровод таким образом, чтобы выходное отверстие располагалось в проточной зоне трубопровода.

2. Насос (6) прикрепить с помощью прилагаемых винтов на дозирующей емкости (17) (отверстия имеются).

3. На трубопроводе холодной воды установить кран для наполнения (1) и соединить его с помощью шланга (2) с насадкой на дозирующей емкости (17). Закрепить зажимами.

4. Всасывающий шланг (10) подсоединить к всасывающему клапану (8) насоса. Для этого натянуть шланг до упора на насадку и закрепить при помощи стяжного кольца и накидной гайки.

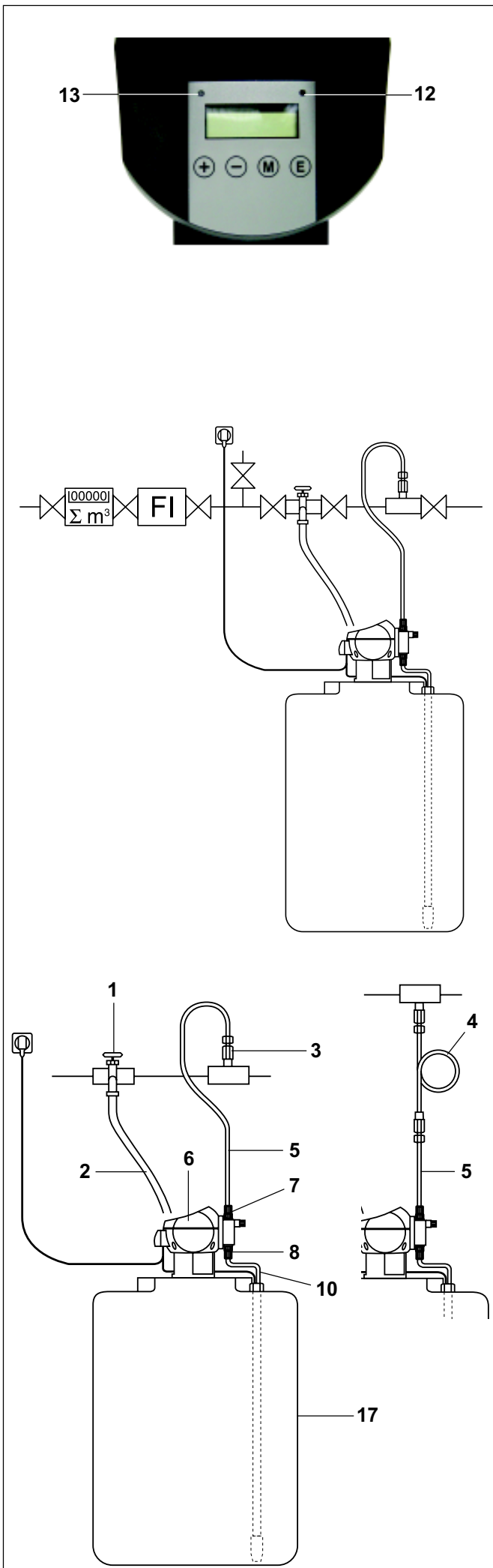
5. Присоединить напорный/дозировочный шланг (5) к напорному клапану (7) насоса. Для этого натянуть шланг до упора на насадку и закрепить при помощи стяжного кольца и накидной гайки. Другой конец шланга соединить без перегибов (при необходимости укоротить) с узлом ввода холодной (3) или горячей (4) воды.

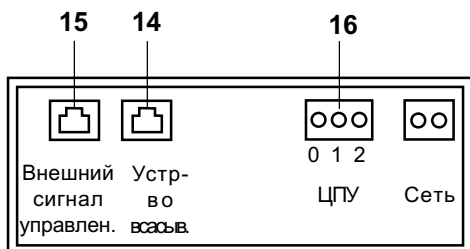
Электроподсоединение

6. Открыть сервисную панель на задней стороне насоса и удалить имеющийся холостой контактный штырь.

7. Штекер сигнального кабеля устройства всасывания вставить во втулку насоса (14).

При внешнем управлении (например, через контактный водосчетчик, регулятор или дистанционный выключатель) подсоединить сигнальный кабель к гнездовому контактному зажиму внешнего прибора управления (15).





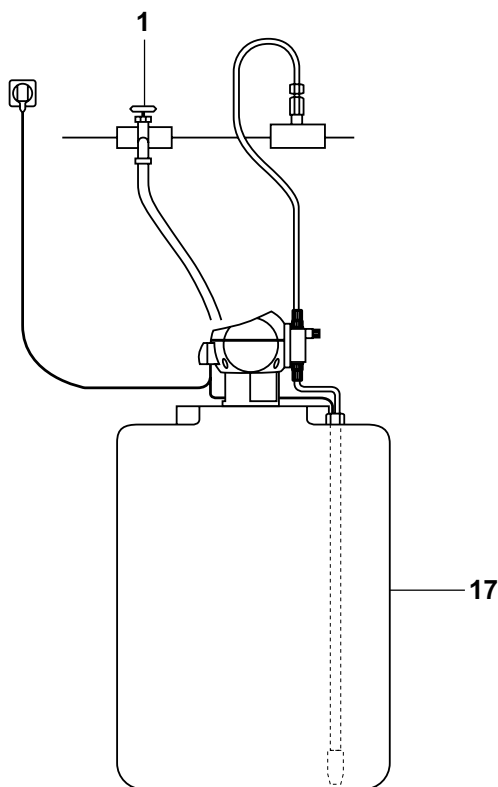
Сигнальный кабель:

Водосчетчик (геркон. переключатель): серый; желтый

Водосчетчик (датчик Холла): розовый (+); серый (-); желтый

Дистанц. вкл./выкл.: серый; желтый

Аналог (0/4 - 20 мА): коричневый (-); белый (+)



Центральный пульт управления (ЦПУ)

Для подключения к центральному пульту управления (16) открыть крышку сервисной панели, ввести кабель и подключить по необходимости:

0	1	2	контакт 0 - 2: нарушение
0	1	2	контакт 1 - 2: режим работы

(При отключении электроэнергии или нарушении: контакт 0 - 2 закрыт, контакт 1 - 2 открыт).
Нагрузка контакта 240 В~/5 А.

Запуск

После проверки правильности монтажа произвести запуск:

1. Открыть запорные клапаны до и после остановки.
2. Открыть крышку дозирующей емкости (17) и открыть кран для наполнения (1).
3. После того как уровень воды достигнет отметки 10 л, начинать равномерно добавлять реагент в соответствии с рассчитанной степенью разведения.
4. После достижения верхнего уровня наполнения (60, 100 или 200 л), закрыть кран и снова закрыть крышку дозирующей емкости.
5. Вставить штекер в розетку и включить насос.

Спуск воздуха

6. Для того чтобы не касаться раствора во время спуска воздуха, можно вставить шланг 6 x 4 в отверстие винта выпуска воздуха, и раствор будет отводиться назад в дозирующую емкость.
Открыть винт выпуска воздуха припл. на 2 поворота.
Кратковременно нажать кнопку + и затем кнопку М. На дисплее появляется TST.
Для спуска нажать Е и держать нажатой в течение всего периода спуска воздуха.
Как только на винте покажется раствор реагента, закрыть винт. Отпустить кнопку Е. Чтобы выключить насос, нажать кнопку -.

Регулирование производительности

7. Последующий запуск или программирование насоса производить по инструкции на насос Медо II.
8. Проверить введенную производительность, при необходимости подрегулировать.
Анализ воды можно проводить с помощью соответствующих тест-приборов (спец. принадлежность, по запросу).

Установка готова к работе.

Tel +7(499) 409-96-90
Tel +7(916) 717-63-10
E-mail heatteplo@mail.ru
<http://heatteplo.ru>
ICQ 239-354-505
Skype know551

Обслуживание

Для непрерывной защиты водопроводной системы необходимо постоянное снабжение установки реагентами.

Специальные рекомендации кас. используемых реагентов

- Использовать только оригинальные реагенты фирмы БВТ.
- Не допускается смешивание различных типов активных реагентов, это может привести к повреждениям.
- Не допускается переупаковка химических реагентов.
- Не допускается использование поврежденных дозирующих емкостей.
- Вскрытую упаковку с реагентами использовать в течение 6 месяцев.
- Соблюдать срок годности, указанный на упаковке.

Добавка реагента в емкость

При опорожнении емкости загораются красные светодиоды (13).

1. Открыть крышку емкости (17), открыть кран (1) и после того как уровень воды достигнет отметки 10 л, начинать равномерно добавлять реагент в соответствии с рассчитанной степенью разведения.

2. После достижения верхнего уровня наполнения (60, 100 или 200 л), закрыть кран и снова закрыть крышку дозирующей емкости.

Убедиться, что порошкообразный или кристаллический реагент полностью растворился.

Замена реагента /чистка дозирующей емкости

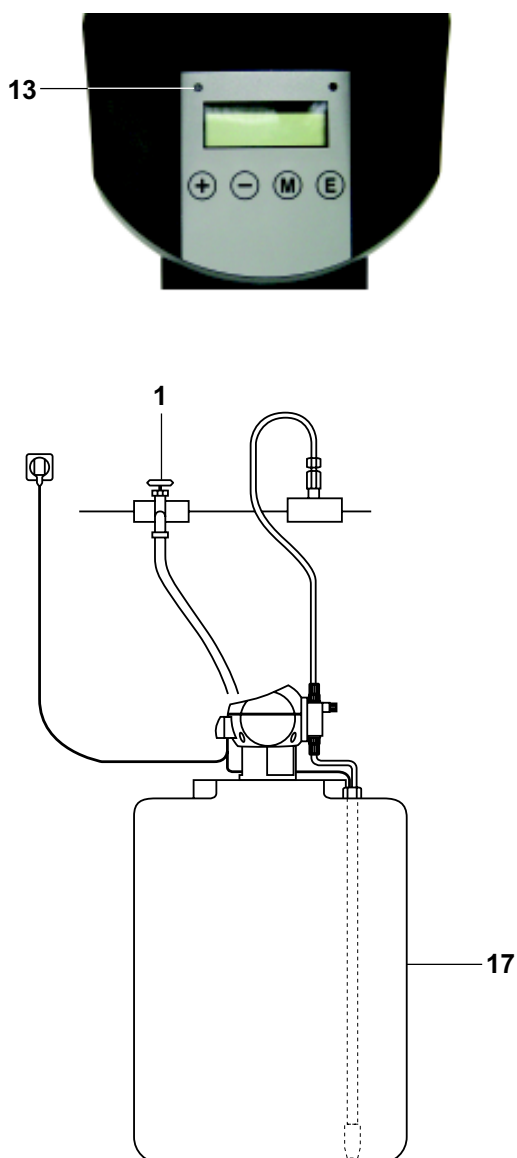
После опорожнения и очистки дозирующей емкости (17) нужно на короткое время запустить насос на чистой воде (промыть). Заполнение емкости производить, как описано выше. Дозирующую емкость следует чистить, как правило, 1 раз в 6 месяцев.

Выпуск воздуха

См. Запуск, п. 6

Регулирование расхода

См. инструкцию на насос Медо II.



D Гарантии

В случае неисправности во время гарантийного срока эксплуатации обращайтесь в нашу сервисную службу, указывая тип установки и ее номер (PNR), см. Технические данные или типовую табличку.

При использовании реагентов, не разрешенных фирмой БВТ, прекращается действие гарантии.

Обязанности пользователя

по немецким законам

Вы купили удобное в эксплуатации оборудование, которое прослужит вам много лет. Но для того чтобы поддерживать установку в рабочем состоянии, необходимо проводить регулярное сервисное обслуживание.

Условием нормальной работы и сохранения гарантии является регулярный контроль установки, проводимый пользователем. В соответствии с требованиями, частота проведения визуального контроля, проверки содержимого емкости и замена опорожненной емкости зависит от условий эксплуатации, минимальная периодичность: 1 раз в полгода. Соблюдать сроки и условия хранения дозируемого средства.

Проверка, достигается ли цель дозирования 1 раз в 2 месяца

Очистка всасывающих и напорных клапанов, а также узла ввода при дозировании:

реагентов, содержащих хлор 1 раз в месяц
прочих реагентов 1 раз в 3 месяца

Визуальный контроль
Проверка герметичности 1 раз в 2 месяца

Еще одним условием нормальной работы и сохранения гарантии является замена быстроизнашиваемых деталей в указанные сроки:

Шланг для узла ввода	ежегодно
Всасывающий/напорный клапан	1 раз в 3 года
Мембрана	1 раз в 3 года
Шланг	1 раз в 5 лет
Устройство всасывания	1 раз в 5 лет
Узел ввода	1 раз в 5 лет
Дозировочная головка с мембраной	1 раз в 6 лет

Замену быстроизнашиваемых деталей должны проводить специалисты сервисной или монтажной службы.

Рекомендуем заключить договор на сервисное обслуживание со специалистами вашей монтажной или сервисной службы.

Медомат® FP	Тип	FP 60	FP 100	FP 200
Дозировочный насос	Тип	6	12	12
Рабочее давление, макс.	бар	10	5	
Высота всасывания, макс.	м	2		
Производительность дозирования	л/час	0,004 - 6,0	0,5 - 12	
Объем дозировочной емкости	л	60	100	200
Температура окружающей среды, макс. °C		40		
Тем-ра воды для подготовл. раствора, макс. °C		30		
Макс. температура воды при использовании с узлами ввода холодной и горячей воды	°C	30/80		
Подключение к сети	В/Гц	230/50		
Тип защиты	P	65		
Присоединенная мощность	Вт	20		
Высота с установленным насосом, прибл.мм		800	1100	1200
Высота дозировочной емкости, прибл. мм		545	790	955
Диаметр дозировочной емкости	мм	450	470	560
Вес в рабочем (заполненном) состоянии	кг	74	116	226
PNR (= номер изделия)		6-101723	6-101733	6-101743

Устранение неисправностей

Неисправность	Причина	Устранение
Насос не дает такты (не горит зеленый светодиод)	Прервана подача тока	Проверить подачу тока
Насос не дает такты (постоянно горит красный светодиод)	Дозировочная емкость опорожнена	Добавить дозировочное средство или подсоединить новую емкость с реагентом
Насос не дает такты (красный светодиод мигает)	Избыточное рабочее давление (возможно, засорен узел ввода)	Устранить причину
	Слишком высокое противодавление	Понизить противодавление (при необх. отрегулировать редуктор давления)
	Дефект электронного управления	Обратиться в сервисную службу
Насос дает такты, но не подает раствор (мигает зеленый светодиод)	Образование воздушной подушки на линии всасывания или в дозировочной головке	Спустить воздух
	Дефект мембраны	Проверить, при необх. заменить мембрану
	Загрязнены дозировочные клапаны	Проверить наличие дозируемого средства Почистить дозировочную головку
	Завис шарик во всасывающем и напорном клапане	Снять и почистить всасывающий и напорный клапан или после удаления клапана наполнить жидкостью мембранную камеру
Мембрана негерметична	Ослабла дозировочная головка	Подтянуть винты на дозировочной головке
	Дефект мембраны	Заменить

Если невозможно устранить неисправность с помощью этих рекомендаций, обращайтесь в нашу сервисную службу.



. . . посетите нашу страницу в Интернете:
www.bwt.at

BWT Wassertechnik GmbH
Industriestrasse
D-69198 Schriesheim
Tel. 06203-73-0
Fax 06203-73102

BWT AG
Walter-Simmer-Str. 4
A-5310 Mondsee
06232-5011-0
Fax 06232-4058

Cillichemie Italiana SRL
Via Plinio 59
I-20129 Milano
Tel. 02-2046343
Fax 02-201058

BWT France S.A.
103, Rue Charles Michels
F-93200 Saint Denis
Tel. 01-49224500
Fax 01-49224567

BWT Belgium N.V./S.A.
Leuvensesteenweg 633
B-1930 Zaventem
Tel. 02-758 03 10
Fax 02-757 11 85

Cilit S.A.
Silici, 71 - 73
Poligono Industrial del Este
E-08940 Cornellà de Llobregat
Tel. 093-4740494
Fax 093-4744730

BWT Polska Sp. z o.o.
ul. Polczyńska 116
PL-01-304 Warszawa
Tel. 0048-22-6652609
Fax 0048-22-8213182

**BWT Česká Republika
spol.s.r.o.**
Masarykovo nábřeží 10
CZ-12000 Praha 2
Tel. 02-294397
Fax 02-290421

BWT Hungária Kft
Kamaraerdei út 5
H-2040 Budapest
Tel. 0036-23-430480
Fax 0036-23-430482

Kennicott Water Systems Ltd.
Kennicott House, Well Lane
Wednesfield
Wolverhampton WV11 1XR
Tel. 0044-1902-867324
Fax 0044-1902-867374


BEST WATER TECHNOLOGY