



+7(499) 409-96-90
+7(916) 717-63-10
<http://heatteplo.ru>
E-mail heatteplo@mail.ru
Skype Know551
ICQ 239354505

Разборный пластинчатый теплообменник Альфа Лаваль

Каталог оборудования для систем отопления, горячего водоснабжения, вентиляции
и кондиционирования воздуха

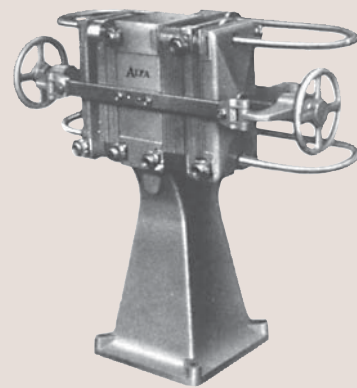


Взгляд изнутри

- 3 Шесть веских причин для покупки разборного пластинчатого теплообменника у лидера рынка
- 4 Разборные теплообменники Альфа Лаваль
- 6 Теплоснабжение
- 8 Холодоснабжение
- 9 Технические характеристики оборудования
- 10 Дополнительная комплектация
- 12 Выбор теплообменника системы радиаторного отопления
- 15 Выбор теплообменника системы горячего водоснабжения

+7(499) 409-96-90
+7(916) 717-63-10
<http://heatteplo.ru>
E-mail heatteplo@mail.ru
Skype Know551
ICQ 239354505

Шесть веских причин для покупки разборного пластинчатого теплообменника у лидера рынка



В 1931 году компания Альфа Лаваль представила первые пластинчатые теплообменники для молочной промышленности. Пластины были 5–10 мм толщиной и имели фрезерованную поверхность, тогда как сегодня толщина пластин составляет 0,4 мм. При разработке наших теплообменников мы исходили из соображений экономической эффективности.

1. Технология, экономящая Ваши деньги

Многолетние испытания пластинчатых теплообменников Альфа Лаваль позволяют применять в производстве только хорошо проверенные материалы и усовершенствованные технологии, что значительно повышает рентабельность оборудования. И что самое важное – наши технологии сокращают эксплуатационные расходы, экономят Ваши деньги.

2. Удобная конструкция

Благодаря удобной конструкции нашего теплообменника даже один человек сможет легко и быстро работать с большим пластинчатым теплообменником Альфа Лаваль, используя при этом стандартные инструменты. Это значительно сокращает время простоя, повышает безопасность и значительно увеличивает срок эксплуатации оборудования.

3. Широкий ассортимент решений

Пластинчатые теплообменники Альфа Лаваль выпускаются в богатом разнообразии размеров и мощностей. Из представленных у нас моделей пластин Вы сможете выбрать необходимую для Вашего конкретного применения и с требуемыми техническими характеристиками. Глубина штамповки пластин составляет от 1,5 до 11 мм, благодаря чему Вы получите оптимальную конструкцию теплообменника для любых целей. Двухходовая конструкция

теплообменника может обеспечить двойную мощность на той же площади.

4. Полное соответствие Европейской директиве по безопасности сосудов высокого давления (PED)

Все пластинчатые теплообменники Альфа Лаваль по своим техническим характеристикам соответствуют Европейской директиве по безопасности сосудов высокого давления (PED). Кроме того, они соответствуют стандарту ГОСТ и имеют санитарно-эпидемиологические заключения.

5. Партнер, которому Вы доверяете

Благодаря своему многолетнему опыту и применению ноу-хау компания Альфа Лаваль является идеальным деловым партнером в области технологий нагрева и охлаждения. Положитесь на нас, и мы предоставим максимально эффективное решение стоящих перед Вами задач.

6. Оперативная доставка и обслуживание по всему миру

Альфа Лаваль – по-настоящему международная компания. Наши представительства, работающие в разных странах, гарантируют оперативную доставку оборудования заказчикам. Кроме того, по всему миру работают более 30 сервисных центров. Где бы Вы ни находились, Вам достаточно только позвонить, и мы придем на помощь.

Финансовые причины выбора Альфа Лаваль



Разборные теплообменники Альфа Лаваль

Пластинчатые теплообменники Альфа Лаваль – это наиболее эффективное решение для процессов нагрева/охлаждения. Многолетние испытания пластинчатых теплообменников Альфа Лаваль позволяют применять в производстве только хорошо проверенные материалы и усовершенствованные технологии, что значительно повышает производительность оборудования и снижает эксплуатационные расходы. Наша компания – лидер на рынке. Наше высокорентабельное оборудование, а также развитая сеть дистрибьюторов и сервисных центров делают Альфа Лаваль идеальным деловым партнером.

- Одноходовая выпрессовка пластин до 0.4 мм толщиной
- Уникальный профиль пластин для оптимального теплообмена
- Клеевые и бесклеевые (clip-on) уплотнения

Одноходовая надежность

Равномерность теплопередачи и легкость управления техническим процессом отчасти зависит от толщины пластин теплообменника. Сегодня толщина пластин в усовершенствованных теплообменниках Альфа Лаваль составляет всего 0,4 мм, пластины изготавливаются из нержавеющей стали, что обеспечивает эффективную теплопередачу и внушительную мощность.

Каждая пластина штампруется одноходовой выпрессовкой, при давлении до 40 000 тонн. Таким образом, все пластины идентичны, идеально совпадают при сборке в единый пакет, что уменьшает риск протекания в теплообменнике, в котором установлены сотни таких пластин. При сборке пластин с уплотнениями в теплообменнике контактные точки металл-металл используются для создания упругой и механически прочной конструкции, способной успешно выдерживать гидроудары и вибрацию.

Идеальная производительность

Рибристая поверхность пластин обеспечивает параллельный поток и силу. Благодаря «шоколадной» распределительной поверхности поток равномерно распределяется по всей поверхности пластины, тогда как рифленая рабочая поверхность создает максимальную турбулентность.

Эти характеристики вместе обеспечивают высокий коэффициент теплопередачи и устраняют застойные зоны, которые могут привести к коррозии и образованию накипи. При параллельном потоке в теплообменнике необходим только один тип пластин и один тип уплотнения, что требует меньшего запаса деталей, а также упрощает процесс установки и эксплуатации.





- Широкий ассортимент продукции для любых задач
- Высочайшая надежность
- Удобство в использовании

Знак качества

Материалы, используемые для производства резиновых уплотнений, были проверены в ходе многочисленных испытаний, что гарантирует более длительное использование уплотнений Альфа Лаваль.

Произведенные из нитрила (бутадиен-нитрильного каучука) или EPDM (каучука на основе сополимера этилена, пропилена и диенового мономера), уплотнения изготовлены единой деталью, что обеспечивает их точную геометрию. Благодаря пятиугольному профилю уплотнений повышается степень герметичности и снижается риск протекания. Пазы на пластине и профиль уплотнения идеально совпадают, что уменьшает риск разрыва или прокола уплотнения. Еще один фактор, обеспечивающий более длительное использование, – минимальный контакт уплотнения с рабочей средой.



Разработка с учетом обслуживания

Разборные пластинчатые теплообменники Альфа Лаваль любого размера быстро и легко разбираются для проверки и замены уплотнений с помощью стандартных инструментов. Повторная сборка осуществляется так же легко.

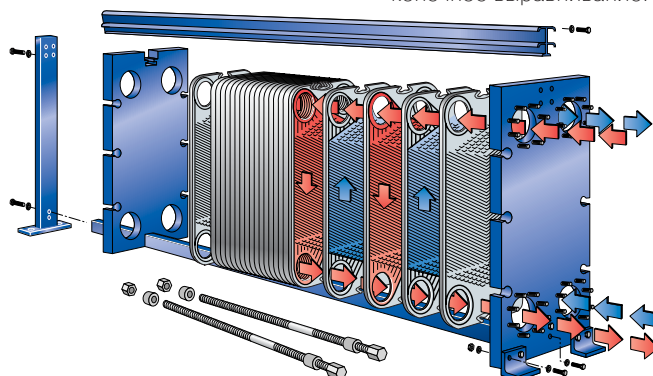
В наших крупных теплообменниках имеется 5-точечная система центрирования. Точное расположение пластин в горизонтальном и вертикальном положениях гарантирует эффективную герметичность комплекта пластин. Ролик на прижимной пластине и подшипниковые узлы на четырех болтах облегчают открывание и закрывание.

Обладающие более простой конструкцией теплообменники меньших размеров также просты в обращении и требуют минимальных расходов. Во время повторной сборки выравнивание комплекта пластин достигается благодаря использованию круглых несущих и направляющих балок. Угловые «замки» закрепляют пластины на месте и обеспечивают идеальное конечное выравнивание.

Крепление на всю жизнь

Решения Альфа Лаваль по креплению резиновых уплотнений гарантируют превосходный результат. Бесклеевой вариант крепления обеспечивает быструю и простую замену уплотнения.

Если теплообменник нуждается в частой разборке, то прекрасным решением в этом случае являются уплотнения на клею. Для крепления уплотнения к пластине используется двухкомпонентный отвержденный в сушильной камере эпоксидный клей. Это увеличивает срок эксплуатации более чем вдвое по сравнению с обычным резиновым клеем.



Пластинчатые теплообменники в системах тепло- водоснабжения

Пластинчатые теплообменники широко используются во всех типах систем теплоснабжения, где требуется комфорт, надежность и безопасность. Помимо передачи тепла от одного контура другому теплообменники также эффективно справляются с перепадом давлений, обычно существующим между первичным и вторичным контурами. Модельный ряд пластинчатых теплообменников Альфа Лаваль охватывает весь диапазон требований к теплообменникам, от ГВС до подогрева бассейнов любого размера. Благодаря своей универсальной конструкции пластинчатые теплообменники могут быть специально изготовлены по Вашему заказу, чтобы точно соответствовать специфическим требованиям.



Горячее водоснабжение

Существует множество преимуществ использования пластинчатых теплообменников для получения горячей водопроводной воды по сравнению с традиционными змеевиками в системах с накопительными емкостями. Вода при прохождении через пластинчатый теплообменник мгновенно нагревается до необходимой температуры. Это означает, что Вы можете получать горячую воду незамедлительно в любое время. Еще одно преимущество при использовании пластинчатых теплообменников заключается в том, что эта система занимает гораздо меньше места, чем традиционная с емкостями и змеевиком-нагревателем. Если для производства горячей водопроводной воды используется солнечная энергия, пластинчатый теплообменник делает возможным отделять подогретую солнечными панелями воду от контура с водопроводной водой. Кроме того, снижается риск образования накипи и коррозии на солнечных панелях.



Подогрев воды для бассейнов

Во время сезона, когда отопительная система зданий не используется на полную мощность, избыточная теплота от существующего отопительного агрегата может быть использована для нагрева воды открытых бассейнов. Теплообменник, установленный между циркуляционной системой бассейна и штатной отопительной системой здания, разделяет эти контуры и обеспечивает нагрев бассейна. Важно помнить, что воду нужно хлорировать только после ее прохода через теплообменник, чтобы избежать повышения концентрации хлора в воде, протекающей через аппарат. Если концентрация хлора становится слишком высокой, рекомендуется использовать титановые пластины.





Пластинчатые теплообменники в системах холодоснабжения

Требование высокого коэффициента теплопередачи – максимальное сближение температур – особенно актуально для систем охлаждения, что подразумевает накопление тепловой энергии и эффективное охлаждение. Благодаря высокой компетенции Альфа Лаваль в профилировании пластин удалось добиться разницы температур в двух взаимодействующих контурах порядка 0.5 °С. Кроме того, это можно осуществить при помощи одноходового аппарата с четырьмя патрубками на передней опорной плите, что максимально упрощает установку и обслуживание теплообменника.



Центральное охлаждение

Основным компонентом центральной охлаждающей системы является холодильная установка, как правило, чиллер. Вода или гликолевый раствор охлаждаются в испарителе, а теплота отводится в конденсаторе чиллера.

Конденсатор можно охладить, например, морской или речной водой. Однако часто агрессивная среда открытого контура может отрицательно воздействовать на чувствительный конденсатор чиллера. Пластинчатый теплообменник, установленный как разделитель двух сред устраняет эти проблемы. В контуре испарителя пластинчатый теплообменник служит для разделения двух холодильных контуров.



Прямое охлаждение

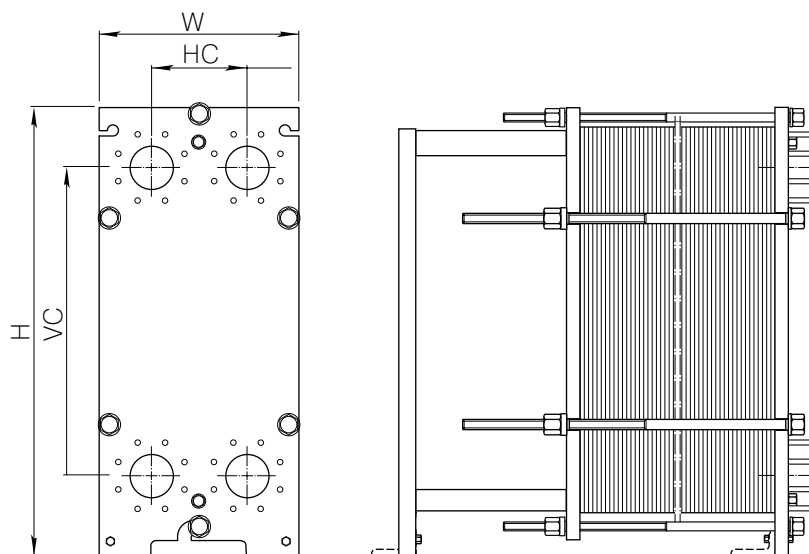
Прямое охлаждение экологично, оно обеспечивает лучшее использование холодильных мощностей и экологически чистого источника холода. Оно обеспечивает пользователю удобство и комфорт, повышает резервные возможности оборудования, снижает потребность в техническом обслуживании и экономит пространство. Кроме того, оно снижает инвестиционные расходы и универсальность конструкции. Использование пластинчатых теплообменников в системе прямого охлаждения обеспечивает нейтрализацию перепадов давления между контурами. Богатый выбор моделей теплообменников Альфа Лаваль с различными характеристиками гарантирует выбор оптимальных технических решений практически для любых целей, связанных с созданием комфортного микроклимата.





Модель, рамка	M3FG	M3FGL	M6FM, FML	M6FG, FGL	M6FD	M6MFM, FML	M6MFG, FGL	M6MFD
Высота, Н, (мм)	480	480	920	920	940	920	920	940
Ширина, W, (мм)	180	180	320	320	330	320	320	330
Вертикальное соединение, VC, (мм)	357	357	640	640	640	640	640	640
Горизонтальное соединение, HC, (мм)	60	60	140	140	140	140	140	140
Присоединительный размер, треба (дюймы)	1¼"	1¼"	2"	2"	-	2"	2"	-
Присоединительный размер, фланец (мм)	-	-	60	60	60	60	60	60
Макс. расход жидкости, (кг/сек)	3.9	3.9	15	15	15	15	15	15
Макс. температура, (°C)	140	140	160	160	160	160	160	160
Макс. давление, (манометрическое давление в барах)	10	10	10	16	25	10	16	25
Направление потоков	Паралл.	Паралл.	Паралл.	Паралл.	Паралл.	Паралл.	Паралл.	Паралл.

Модель, рамка	M15MFM8	M15MFG8	M15MFD8	M15EFG8	M15EFD8	TS20MFM	TS20MFG	TS20MFS
Высота, Н, (мм)	1885	1885	1980	1885	1980	1405	1405	1435
Ширина, W, (мм)	610	650	650	650	650	740	800	800
Вертикальное соединение, VC, (мм)	1294	1294	1294	1294	1294	698	698	698
Горизонтальное соединение, HC, (мм)	298	298	304	298	304	363	363	363
Присоединительный размер, треба (дюймы)	-	-	-	-	-	-	-	-
Присоединительный размер, фланец (мм)	140	140	140	140	140	200	200	200
Макс. расход жидкости, (кг/сек)	80	80	80	65	65	190	190	190
Макс. температура, (°C)	160	160	160	60	60	180	180	180
Макс. давление, (манометрическое давление в барах)	10	16	30	16	30	10	16	30
Направление потоков	Паралл.	Паралл.	Паралл.	Паралл.	Паралл.	Паралл.	Паралл.	Паралл.



TS6MFG	TS6MFD	M10BFM	M10BFG	M10BFD	M10MFM	M10MFG	M10MFD	M15BFML	M15BFM8	M15BFG8	M15BFD8
704	704	1084	1084	981	1084	1084	981	1815	1885	1885	1980
400	410	470	470	470	470	470	470	650	610	650	650
380	380	719	719	719	719	719	719	1294	1294	1294	1294
203	203	225	225	231	225	225	231	298	298	298	304
-	-	-	-	-	-	-	-	-	-	-	-
70	70	100	100	100	100	100	100	140	140	140	140
20	20	50	50	50	50	50	50	80	80	80	80
180	180	160	160	160	160	160	160	160	160	160	160
16	25	10	16	25	10	16	25	10	10	16	30
Паралл.	Паралл.	Паралл.	Паралл.	Паралл.	Паралл.	Паралл.	Паралл.	Паралл.	Паралл.	Паралл.	Паралл.

T20MFG	T20MFS	MX25BFMS	MX25BFGS	MX25BFDS	MX25BFG	MX25BFD	M30FM	M30FG	M30FD
2200	2200	2595	2595	2595	2895	2895	2882	2882	2920
780	780	920	920	940	920	940	1150	1170	1190
1478	1478	1939	1939	1939	1939	1939	1842	1842	1842
365	353	439	439	439	439	439	596	596	596
-	-	-	-	-	-	-	-	-	-
210	210	200/250	200	200	200/250	200/250	300	300	300
180	180	250	190	190	250	250	450	450	450
160	160	160	160	160	160	160	140	140	140
30	30	10	16	25	16	25	10	16	25
Паралл.	Паралл.	Паралл.	Паралл.	Паралл.	Паралл.	Паралл.	Паралл.	Паралл.	Паралл.

Материалы пластин, уплотнений и патрубков

Пластины могут изготавливаться из любых материалов, поддающихся штамповке. Наиболее часто используемые материалы – нержавеющая сталь AISI 304, AISI 316 и титан. Уплотнительные прокладки производятся из разнообразных эластомеров. Наиболее часто используемые – нитрил и EPDM (каучук на основе сополимера этилена, пропилена и диенового мономера). Резьбовые патрубки изготавливаются из нержавеющей стали и титана, а для теплообменника М6 – также и из углеродистой стали. Порты теплообменников могут быть необлицованными

или иметь облицовку из нержавеющей стали, титана или других сплавов.

Максимальное давление и температура

В зависимости от необходимого рабочего давления все модели имеют различные варианты рам и пластины различной толщины. Максимальная температура зависит от материала уплотнения и рабочего давления.

Соответствие стандартам

Все модели проходят аттестацию на соответствие всем основным требованиям к сосудам высокого давления, а также стандартам в судостроении.

+7(499) 409-96-90
+7(916) 717-63-10
<http://heatteplo.ru>
E-mail heatteplo@mail.ru
Skype Know551
ICQ 239354505

Изоляция

Изоляция, предназначенная для применения в системах горячего теплоснабжения, вентиляции и кондиционирования, присутствует в большинстве моделей пластинчатых теплообменников. Существуют два типа изоляции – тепло- и холодоизоляция.

Причина применения различных видов изоляции состоит в том, что если температура теплообменника ниже температуры окружающей среды, то минеральная вата пропитывается конденсатом. Полиуретан дороже минеральной ваты, но его можно применять также и для теплоизоляции.

Поддон для сбора конденсата

Поддон для сбора конденсата Альфа Лаваль изолирует теплообменник от пола, а также собирает любой конденсат, образующийся на наружной стороне теплообменника. Поддон также собирает любую оставшуюся воду (после слива) в теплообменнике, когда аппарат открывается для проверки или технического обслуживания. Поддон изготовлен из оцинкованной листовой стали толщиной 0.75 мм, покрытой слоем полиуретана толщиной 50 мм и укомплектован опорами из водостойкой древесины и сливным краном.



Теплоизоляция

Теплоизоляция состоит из слоя минеральной ваты толщиной 65 мм, облицованной снаружи алюминиевым листом толщиной 1 мм снаружи и алюминиевой фольгой изнутри. Изоляция охватывает теплообменник со всех сторон, включая панели корпуса, кроме нижней части. Отдельные элементы изоляции скрепляются защелками.



Холодоизоляция

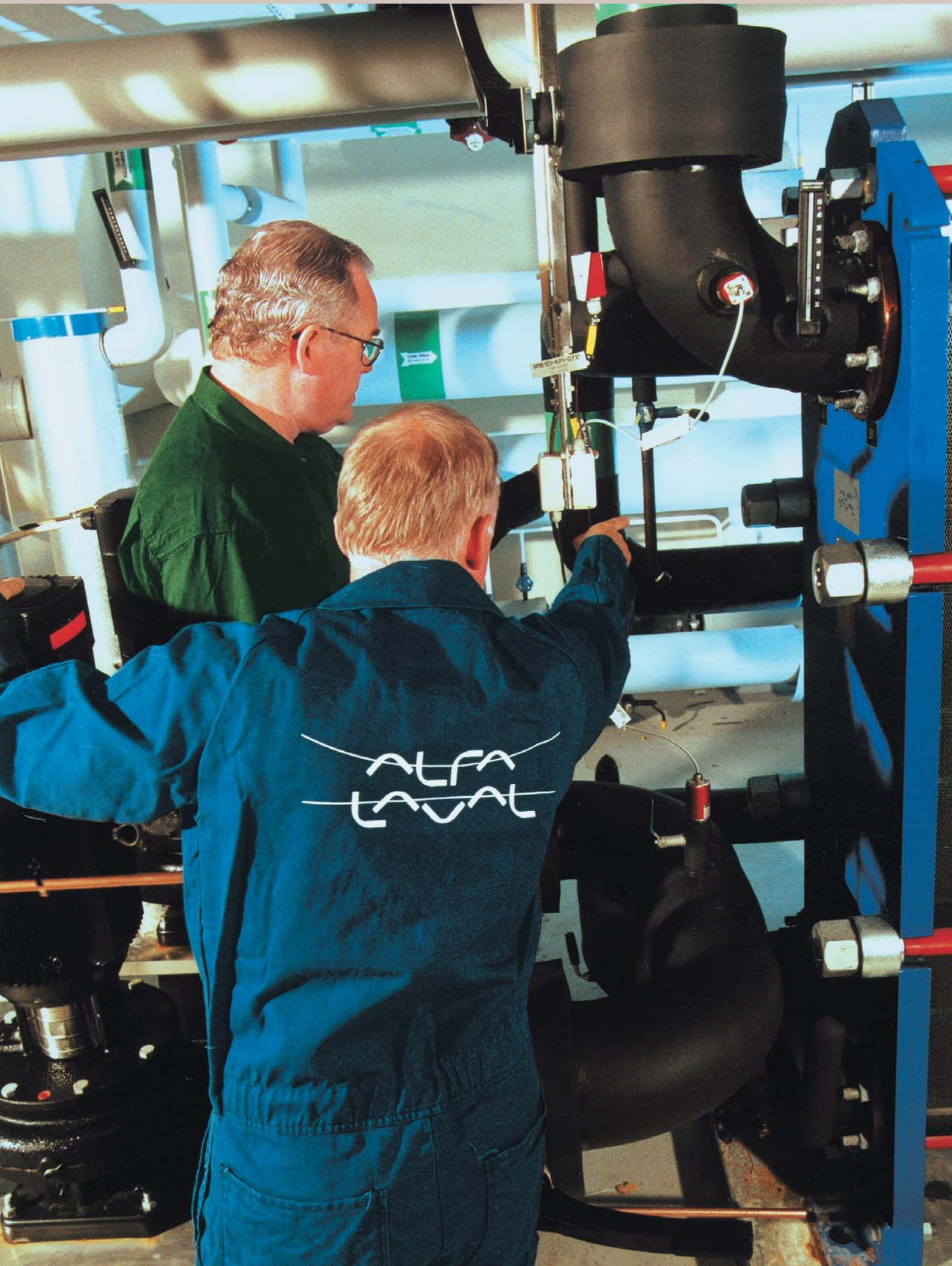
Холодоизоляция состоит из слоя полиуретана толщиной 60 мм, облицованного снаружи алюминиевым листом толщиной 1 мм снаружи и алюминиевой фольгой изнутри. Она охватывает теплообменник со всех сторон, включая панели корпуса, за исключением нижней части, где находится оцинкованный поддон для сбора конденсата. Части изоляции скрепляются защелками.



Защитный кожух

Защитный кожух – устройство, закрывающее пластины аппарата со всех сторон, кроме его нижней части. Он используется с целью обеспечения безопасности для персонала в случае неожиданной утечки горячих, агрессивных или токсичных сред. Защитный экран Альфа Лаваль состоит из одного или более листов нержавеющей стали, повторяющих форму теплообменника. На большинстве моделей защитный кожух помещен между комплектом пластин и крепежными болтами.





Греющая среда/Нагреваемая среда Максимально допустимые потери напора	160→80/90←70 50/20 кПа	135→70/70←55 20/20 кПа	35→80/95←70 10/20 кПа	135→80/95←70 20/30 кПа	135→80/90←70 10/20 кПа	135→80/90←70 20/30 кПа	130→80/95←70 10/20 кПа
Мощность, кВт	Модель	Модель	Модель	Модель	Модель	Модель	Модель
50	M3-18H	M3-14M	M3-18H	M3-18H	M3-18H	M3-14H	M3-20H
100	M3-34H	M3-30M	M3-30H	M3-30H	M3-34H	M3-24H	M3-34H
150	M6M-12M	M6M-12L	M3-42H	M3-42H	M3-54H	M3-42H	M3-48H
200	M6M-16M	M6M-16L	M3-58H	M3-56H	M6M-16M	M3-60H	M3-62H
300	M6M-24M	M6M-22L	M6M-24M	M6M-24M	M6M-24M	M6M-20M	M6M-28M
400	M6M-34M	M6M-32L	M6M-32M	M6M-32M	M6M-34M	M6M-26M	M6M-34M
500	M6M-44M	M10M-22M	M6M-38M	M6M-38M	M6M-44M	M6M-34M	M6M-42M
750	M10M-40M	M10M-34M	M10M-34H	M6M-54M	M10M-42H	M10M-34H	M10M-36H
1,000	M10M-52M	M10M-46M	M10M-46H	M10M-42H	M10M-58H	M10M-46H	M10M-48H

Греющая среда/Нагреваемая среда Максимально допустимые потери напора	130→80/95←70 20/30 кПа	130→80/9←70 10/20 кПа	30→80/90←70 20/30 кПа	135→75/95←70 50/20 кПа	135→75/90←70 50/20 кПа	130→70/85←65 50/20 кПа	10→70/80←65 30/30 кПа
Мощность, кВт	Модель	Модель	Модель	Модель	Модель	Модель	Модель
50	M3-20H	M3-18H	M3-16H	M3-32H	M3-24H	M3-26H	M3-28H
100	M3-34H	M3-34H	M3-28H	M3-60H	M3-44H	M3-46H	M3-52H
150	M3-48H	M3-54H	M3-42H	M6M-18H	M3-64H	M3-66H	M6M-24M
200	M3-62H	M6M-16M	M3-60H	M6M-22H	M6M-26M	M6M-28M	M6M-30M
300	M6M-28M	M6M-24M	M6M-20M	M6M-34H	M6M-38M	M6M-40M	M6M-42M
400	M6M-34M	M6M-34M	M6M-26M	M6M-46H	M6M-48M	M6M-50M	M10B-26H
500	M6M-42M	M6M-44M	M6M-34M	M6M-58H	M10M-34H	M10M-36H	M10B-32H
750	M10M-36H	M10M-42H	M10M-34H	M10M-68H	M10M-50H	M10M-52H	M10B-50H
1,000	M10M-48H	M10M-58H	M10M-46H	M10M-88H	M10M-64H	M10M-68H	M10B-66H

Греющая среда/Нагреваемая среда Максимально допустимые потери напора	110→60/80→55 30/30 кПа	110→60/70←50 30/30 кПа	105→70/85←65 50/30 кПа	95→45/75←40 20/20 кПа	75→40/70←35 10/20 кПа	65→40/60←35 10/30 кПа	60→50/45←35 20/20 кПа
Мощность, кВт	Модель	Модель	Модель	Модель	Модель	Модель	Модель
50	M3-48H	M3-18H	M3-52H	M6-12H	M6-46H	M6-30H	M3-24H
100	M3-90H	M3-30H	M6M-16H	M6-20H	M6-84H	M6-54H	M6M-14L
150	M6M-20M	M3-44H	M6M-22H	M6-28H	M6-124H	M6-80H	M6M-18L
200	M6M-26M	M3-62H	M6M-28H	M6-34H	M6-162H	M6-104H	M6M-24L
300	M6M-36M	M6M-24M	M6M-40H	M6-50H	M10B-294H	M6-152H	M10M-22M
400	M6M-46H	M6M-32H	M6M-50H	M6-64H	M10B-390H	M10B-208H	M10M-28M
500	M6M-56H	M6M-38H	M10B-64H	M6-78H	-	M10B-258H	M10M-36M
750	M6M-82H	M10M-36H	M10B-86H	M6-114H	-	M10B-382H	M10M-54M
1,000	M10B-68H	M10M-48H	M10B-134H	M10B-132H	-	-	-

Таблицы выбора теплообменника

Приведенные таблицы позволят Вам быстро и легко подобрать подходящую модель и размер теплообменника для решения конкретных задач. К этим задачам, типовым для большинства европейских стран с централизованным теплоснабжением, относятся радиаторное отопление помещений и нагрев водопроводной воды.

Важное замечание

Конечно, в этих таблицах невозможно охватить все температуры и мощности, но мы надеемся, что они дадут Вам общую картину для выбора теплообменника. Вы можете связаться с представителем Альфа Лаваль в Вашем регионе, и он с радостью окажет Вам содействие в выборе теплообменника.

Греющая среда/Нагреваемая среда Максимально допустимые потери напора	90→70/60←10 20/20 кПа	90→70/55←10 20/30 кПа	90→70/55←10 30/30 кПа	90→70/50←10 30/30 кПа	90→60/60←30 30/30 кПа	80→60/55←10 30/30 кПа	80→50/60←10 20/20 кПа
Мощность, кВт	Модель	Модель	Модель	Модель	Модель	Модель	Модель
50	M3-14M	M3-14M	M3-12M	M3-12M	M3-12H	M3-14M	M3-14M
100	M3-24M	M3-24M	M3-20M	M3-20M	M3-20H	M3-24M	M3-24M
150	M3-36M	M3-36M	M3-28M	M3-28M	M3-30H	M3-32M	M3-36M
200	M6M-14L	M6M-14L	M3-40M	M3-40M	M3-40H	M3-42M	M3-50M
300	M6M-18L	M6M-18L	M6M-16L	M6M-16L	M3-62H	M6M-20L	M6M-20M
400	M6M-24L	M6M-24L	M6M-20L	M6M-20L	M6M-20M	M6M-23L	M6M-26M
500	M6M-30L	M6M-30L	M6M-24L	M6M-24L	M6M-24M	M6M-30L	M6M-30M
750	M10M-26M	M10M-22L	M10M-22M	M10M-18L	M6M-36M	M10M-24M	M6M-46M
1,000	M10M-36M	M10M-28L	M10M-30M	M10M-24L	M6M-50M	M10M-30M	M10M-40H

Греющая среда/Нагреваемая среда Максимально допустимые потери напора	70→50/60←10 20/20 кПа	70→50/55←10 20/30 кПа	70→40/55←5 30/30 кПа	70→35/55←10 20/20 кПа	70→35/55←10 30/30 кПа	70→35/55←5 20/20 кПа	70→35/55←5 30/30 кПа
Мощность, кВт	Модель	Модель	Модель	Модель	Модель	Модель	Модель
50	M3-22H	M3-20H	M3-22H	M3-34H	M3-34H	M3-30H	M3-30H
100	M3-38H	M3-36H	M3-40H	M3-62H	M3-62H	M3-54H	M3-54H
150	M3-56H	M3-56H	M3-58H	M3-90H	M3-90H	M3-78H	M3-74H
200	M6M-22M	M6M-18M	M3-76H	M6M-18H	M6M-18H	M6M-18H	M6M-18H
300	M6M-30M	M6M-26M	M6-22M	M6M-26H	M6M-26H	M6M-26H	M6M-22H
400	M6M-40M	M6M-36M	M6-28M	M6M-34H	M6M-32H	M6M-34H	M6M-28H
500	M6M-48M	M6M-46M	M6-36M	M6M-42H	M6M-40H	M6M-42H	M6M-36H
750	M10M-44H	M10M-44H	M6-54M	M6M-66H	M6M-56H	M6M-66H	M6M-52H
1,000	M10M-60H	M10M-60H	M6-76M	M6M-92H	M6M-74H	M6M-92H	M6M-72H

Греющая среда/Нагреваемая среда Максимально допустимые потери напора	70→30/60←5 50/50 кПа	70→25/60←10 20/20 кПа	65→20/55←10 20/25 кПа	60→30/55←25 30/30 кПа	60→25/55←5 20/20 кПа	60→25/55←5 30/30 кПа	6→20/55←10 20/25 кПа
Мощность, кВт	Модель	Модель	Модель	Модель	Модель	Модель	Модель
50	M6-10H	M6-14H	M6-18H	M6-42H	M6-14H	M6-14H	M6-32H
100	M6-14H	M6-20H	M6-32H	M6-78H	M6-24H	M6-24H	M6-58H
150	M6-16H	M6-28H	M6-44H	M6-114H	M6-34H	M6-34H	M6-84H
200	M6-20H	M6-36H	M6-56H	M6-150H	M6-42H	M6-42H	M6-110H
300	M6-28H	M6-52H	M6-82H	M10B-268H	M6-60H	M6-60H	M6-164H
400	M6-36H	M6-66H	M6-108H	M10B-354H	M6-78H	M6-78H	M10B-256H
500	M6-44H	M6-82H	M6-132H	M10B-440H	M6-96H	M6-96H	M10B-320H
750	M6-64H	M6-120H	M6-196H	-	M10B-136H	M10B-136H	-
1,000	M6-82H	M10B-148H	M10B-274H	-	M10B-178H	M10B-178H	-

Компания Альфа Лаваль

Крупнейший в мире поставщик оборудования и технологий для различных отраслей промышленности и специфических процессов.

С помощью наших технологий, оборудования и сервиса мы помогаем заказчикам оптимизировать их производственные процессы. Последовательно и постоянно.

Мы нагреваем и охлаждаем, сепарируем и управляем транспортировкой масел, воды, химикатов, напитков, продуктов питания, крахмала и продуктов фармацевтики.

Мы тесно работаем с нашими заказчиками почти в 100 странах и помогаем им занимать лидирующие позиции в бизнесе.

+7(499) 409-96-90
+7(916) 717-63-10
<http://heatteplo.ru>
E-mail heatteplo@mail.ru
Skype Know551
ICQ 239354505